



Referenční příručka k hardwaru

© Copyright 2018, 2019 HP Development Company, L.P.

Windows je buď registrovaná ochranná známka, nebo ochranná známka společnosti Microsoft ve Spojených státech a/nebo dalších zemích.

Informace uvedené v této příručce se mohou změnit bez předchozího upozornění. Jediné záruky na produkty a služby společnosti HP jsou výslovně uvedeny v prohlášení o záruce, které je každému z těchto produktů a služeb přiloženo. Žádná ze zde uvedených informací nezakládá další záruky. Společnost HP není zodpovědná za technické nebo redakční chyby ani za opomenutí vyskytující se v tomto dokumentu.

Třetí vydání: červen 2019

První vydání: květen 2018

Číslo dokumentu: L17240-223

Důležité informace o produktu

Tato uživatelská příručka popisuje funkce, kterými je vybavena většina modelů. Některé funkce nemusí být ve vašem počítači k dispozici.

Některé funkce nejsou dostupné ve všech edicích nebo verzích systému Windows. Aby bylo možné využívat všech výhod systému Windows, mohou systémy vyžadovat aktualizovaný nebo samostatně zakoupený hardware, ovladače či aktualizovaný systém BIOS. Systém Windows 10 se aktualizuje automaticky; tato funkce je vždy zapnuta. Mohou být účtovány poplatky poskytovatele připojení k Internetu a na aktualizace se časem mohou vztahovat další požadavky. Viz <http://www.microsoft.com>.

Nejnovější uživatelské příručky nebo návody pro váš produkt najdete na stránce <http://www.hp.com/support> a pro vyhledání produktu postupujte podle pokynů. Dále vyberte možnost **Uživatelské příručky**.

Podmínky používání softwaru

Instalací, kopírováním, stažením nebo jiným použitím jakéhokoli softwarového produktu předinstalovaného v tomto počítači se zavazujete dodržovat ustanovení licenční smlouvy koncového uživatele HP (EULA). Nepřijmete-li podmínky této licence, váš výhradní nápravný prostředek je vrácení celého nepoužitého produktu (hardwaru a softwaru) do 14 dnů oproti vrácení peněz, a to podle zásady pro vrácení peněz prodejce.






S žádostmi o jakékoli další informace či o vrácení peněz za počítač se obraťte na svého prodejce.

Bezpečnostní upozornění

⚠ VAROVÁNÍ! Abyste snížili riziko úrazů způsobených teplem nebo přehřátí počítače, nepokládejte si počítač na klín a neblokuje větrací otvory. Používejte počítač výhradně na rovném tvrdém povrchu. Dejte pozor, aby proudění vzduchu nebránil jiný pevný povrch, jako například tiskárna, ani měkký povrch, například polštáře, silné pokrývky či šaty. Do kontaktu měkkým povrchem, jako jsou polštáře, silné pokrývky nebo šaty, ani do kontaktu s kůží nesmí za provozu přijít ani adaptér střídavého proudu. Počítač a adaptér střídavého proudu splňují limity pro teplotu uživatelem přístupných povrchů, které jsou definovány v mezinárodním standardu pro bezpečnost zařízení informačních technologií (IEC 60950-1).

0 této příručky

V této příručce jsou uvedeny základní informace týkající se inovací kancelářských počítačů HP ProDesk Business.

-
-  **VAROVÁNÍ!** Označuje nebezpečnou situaci, která, pokud jí nebude předejito, **může** mít za následek vážné zranění nebo smrtelný úraz.
 -  **UPOZORNĚNÍ:** Označuje nebezpečnou situaci, která, pokud jí nebude předejito, **může** mít za následek lehké nebo střední zranění.
 -  **DŮLEŽITÉ:** Označuje informace, které jsou považovány za důležité, ale nevztahují se k nebezpečí (např. zprávy vztahující se k poškození majetku). Varují uživatele, že nedodržení postupu přesně podle popisu může vést ke ztrátě dat nebo poškození hardwaru či softwaru. Také obsahují základní informace vysvětlující daný koncept nebo vedoucí k dokončení úkolu.
 -  **POZNÁMKA:** Obsahuje další informace, zdůrazňující nebo doplňující důležité body hlavního textu.
 -  **TIP:** Nabízí užitečné rady pro dokončení úkolu.
-

Obsah


1 Funkce produktu	1
Funkce standardní konfigurace	1
Komponenty předního panelu	2
Komponenty zadního panelu	3
Umístění sériového čísla	4
2 Upgrade hardwaru	5
Servisní postupy	5
Varování a upozornění	5
Příprava na demontáž	6
Sejmutí krytu počítače	6
Nasazení krytu počítače	7
Sejmutí předního panelu	8
Odstranění záslepky optické jednotky slim	9
Nasazení čelního panelu	10
Změna konfigurace desktop na typ věž	11
Konektory systémové desky	12
Upgradování systémové paměti	13
Instalace paměťového modulu	13
Vyjmutí nebo instalace rozšiřující karty	16
Umístění jednotek	20
Vyjmutí a instalace jednotek	21
Vyjmutí 9,5mm tenké optické jednotky	21
Instalace 9,5mm tenké optické jednotky	22
Vyjmutí a výměna pevného disku	24
Instalace bezpečnostního zámku	30
Zámek bezpečnostního kabelu	30
Visací zámek	30
Bezpečnostní zámek pro počítače HP Business V2	31
Dodatek A Výměna baterie	36
Dodatek B Elektrostatický výboj	40
Ochrana proti poškození elektrostatickým výbojem	40
Metody uzemnění	40

Dodatek C Pokyny k použití počítače, běžná péče a příprava k přepravě	41
Pokyny k použití počítače a běžná údržba	41
Bezpečné zacházení s optickou jednotkou	42
Provoz	42
Čištění	42
Bezpečnost	42
Příprava k expedici	42
Dodatek D Usnadnění	43
Podporované pomocné technologie	43
Kontakt zákaznické podpory	43
Rejstřík	44

1 Funkce produktu

Funkce standardní konfigurace

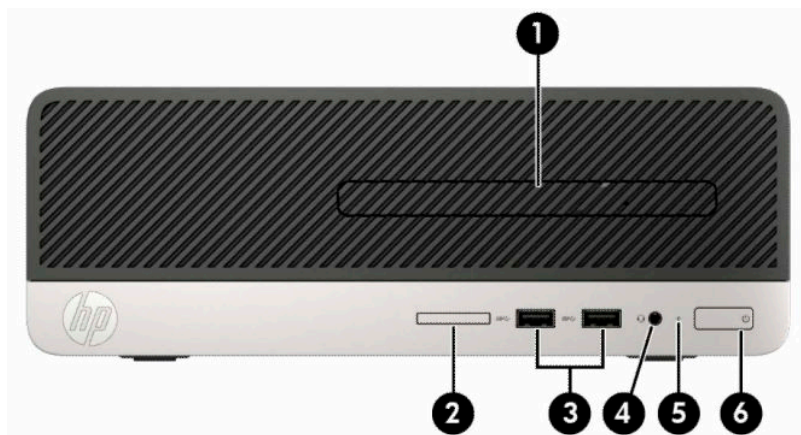
Funkce se mohou lišit v závislosti na modelu. Pro pomoc podpory a pro další informace o hardwaru a softwaru, instalovaného na vašem modelu počítače, spusťte nástroj HP Support Assistant.

 **POZNÁMKA:** Model tohoto počítače může být použit v orientaci "věž" nebo "stolní počítač".



Komponenty předního panelu

Konfigurace jednotky se může u jednotlivých modelů lišit. Některé modely jsou vybaveny panelem, který zakrývá tenkou pozici pro optickou jednotku.



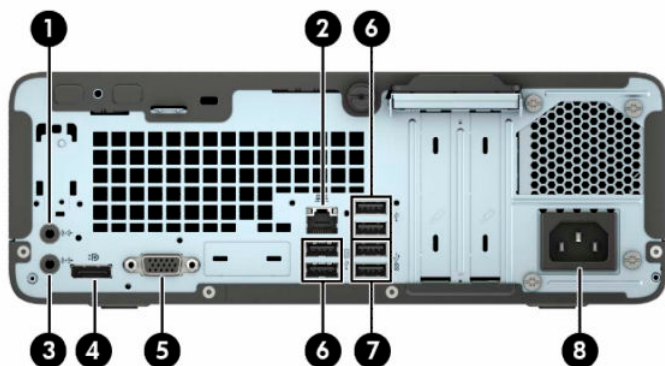
Tabulka 1-1 Součásti předního panelu

Součást	Součást
1 Tenká optická jednotka (volitelná)	4 Kombinovaný konektor zvukového výstupu (pro sluchátka) / zvukového vstupu (pro mikrofon)**
2 Čtečka paměťových karet	5 Kontrolka činnosti pevného disku
3 Porty USB SuperSpeed (2)*	6 Tlačítko režimů napájení

* Tyto porty slouží k připojení zařízení USB, vysokorychlostnímu přenosu dat a nabíjení produktů, jako jsou mobilní telefon, kamera, monitor aktivity nebo chytré hodinky, i když je počítač vypnutý.

** Pokud je zařízení zapojeno do kombinovaného konektoru, zobrazí se dialogové okno. Vyberte typ zařízení, které je připojeno.

Komponenty zadního panelu



Tabulka 1-2 Součásti zadního panelu

Součást		Součást			
1		Zásuvka zvukového vstupu	5		Konektor VGA pro monitor
2		Konektor RJ-45 (síťový)	6		Porty USB (4)
3		Konektor zvukového výstupu pro napájená zvuková zařízení	7		Porty USB SuperSpeed (2)*
4		Konektor DisplayPort pro monitor	8		Konektor napájecího kabelu

* Tyto porty slouží k připojení zařízení USB, vysokorychlostnímu přenosu dat a nabíjení produktů, jako jsou mobilní telefon, kamera, monitor aktivity nebo chytré hodinky, i když je počítač vypnutý.

POZNÁMKA: Je-li v jednom ze slotů systémové desky nainstalována grafická karta AMD/ATI, lze používat současně videokonektory na grafické kartě a systémové desce. V případě takové konfigurace však bude zpráva POST zobrazovat jen displej, připojený k samostatné grafické kartě.

Grafickou kartu na systémové desce je možno zakázat změnou nastavení v nástroji Nastavení počítače.

Umístění sériového čísla

Každý počítač má jedinečné sériové číslo a číslo ID produktu, která se nachází na horní části skříně počítače. Pokud budete při žádosti o pomoc kontaktovat podporu, tato čísla si připravte.



2 Upgrade hardwaru

Servisní postupy

Konstrukce počítače usnadňuje jeho rozšiřování a případné opravy. Pro většinu instalačních postupů popsaných v této kapitole nebudete potřebovat žádné nástroje. Pro některé instalační postupy budete potřebovat hvězdicový šroubovák Torx T15, případně plochý šroubovák.

Varování a upozornění

Než začnete provádět inovace, pozorně si přečtěte všechny související pokyny, upozornění a varování v této příručce.

 **VAROVÁNÍ!** Opatření pro omezení rizika úrazu elektrickým proudem, popálení od horkých ploch nebo vzniku požáru:


Odpojte napájecí kabel od zásuvky střídavého proudu a nechte vnitřní součásti systému vychladnout, než se jich dotknete.

Nezapojujte telekomunikační nebo telefonní konektory do zásuvek řadiče síťového rozhraní (NIC).

Neodpojujte uzemnění napájecího kabelu. Zemnicí kolík je důležitým bezpečnostním prvkem.


Napájecí kabel zapojte do uzemněné zásuvky, která je za každé situace snadno dostupná.

Abyste omezili riziko vážného zranění, přečtěte si *Příručku bezpečné a pohodlné obsluhy*. Uživatelům počítače popisuje správné nastavení pracovní stanice a správné držení těla, stejně jako zdravotní a pracovní návyky. *Příručka bezpečné a pohodlné obsluhy* dále poskytuje důležité bezpečnostní informace pro práci s elektrickými a mechanickými součástmi. *Příručku bezpečné a pohodlné obsluhy* lze také nalézt na Internetu na adrese <http://www.hp.com/ergo>.

 **VAROVÁNÍ!** Uvnitř produktu se nacházejí pohyblivé prvky a součásti pod napětím.

Před sejmutím skříňe odpojte napájení.

Před opětovným připojením napájení vraťte skříň na místo a zajistěte ji.


 **DŮLEŽITÉ:** Statická elektřina může způsobit poškození elektrických součástí počítače nebo přídavného zařízení. Před prováděním následujících postupů se proto dotkněte uzemněného kovového předmětu. Odstraníte tak elektrostatický náboj. Další informace naleznete v části [Elektrostatický výboj na stránce 40](#).

Když je počítač připojen ke zdroji napájení střídavým proudem, systémová deska je vždy pod napětím. Než otevřete počítač, vždy vypojte napájecí kabel ze zdroje energie. Předejdete tak poškození vnitřních součástí.

Příprava na demontáž

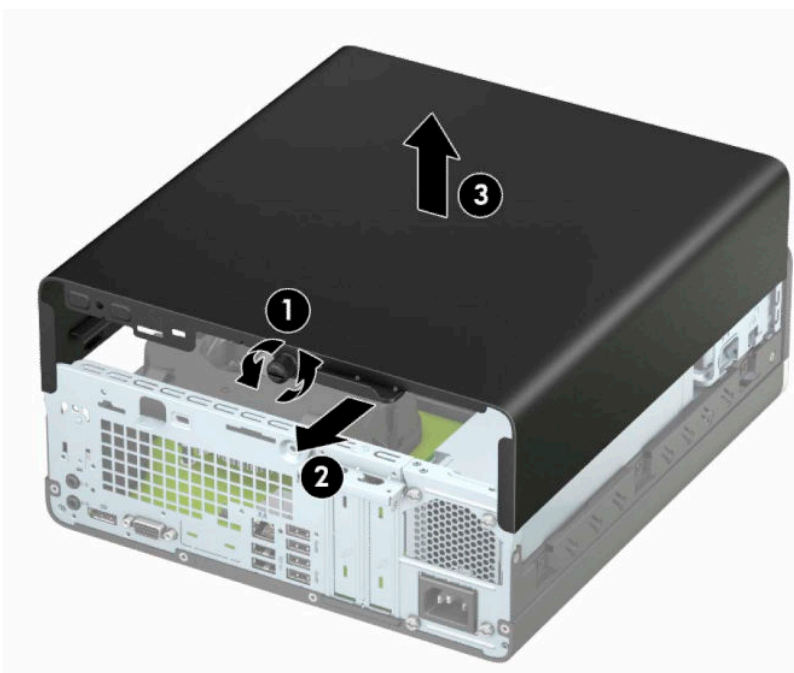
Pro přístup k vnitřním součástem je třeba sejmout přístupový kryt:

1. Sejměte nebo uvolněte veškeré bezpečnostní prvky, které brání v otevření počítače.
2. Vyměňte nebo odpojte od počítače všechna vyjímatelná média, např. optické disky nebo jednotky USB Flash.
3. Řádně počítač vypněte prostřednictvím operačního systému a poté vypněte všechna externí zařízení.
4. Vypojte napájecí kabel ze zásuvky a odpojte všechna externí zařízení.

 **DŮLEŽITÉ:** Bez ohledu na stav zapnutí je systémová deska vždy pod napětím, dokud je systém připojen k aktivní zásuvce střídavého proudu. Je třeba vypojit napájecí kabel. Zabráníte tak poškození vnitřních součástí počítače.

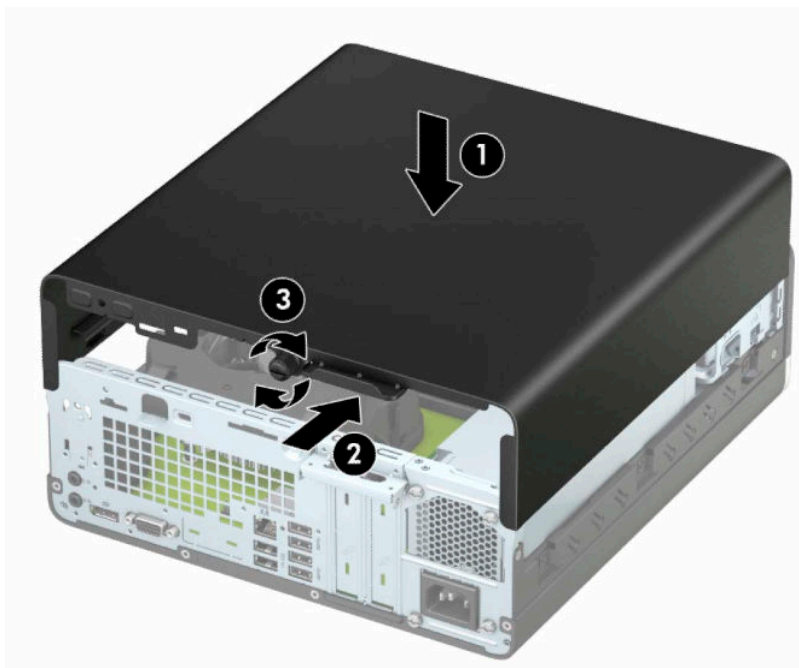
Sejmutí krytu počítače

1. Připravte počítač na demontáž. Viz část [Příprava na demontáž na stránce 6](#).
2. Povolte drážkovaný šroub na zadní straně počítače (1), posuňte kryt dozadu (2) a zvedněte jej ze skříně (3).




Nasazení krytu počítače

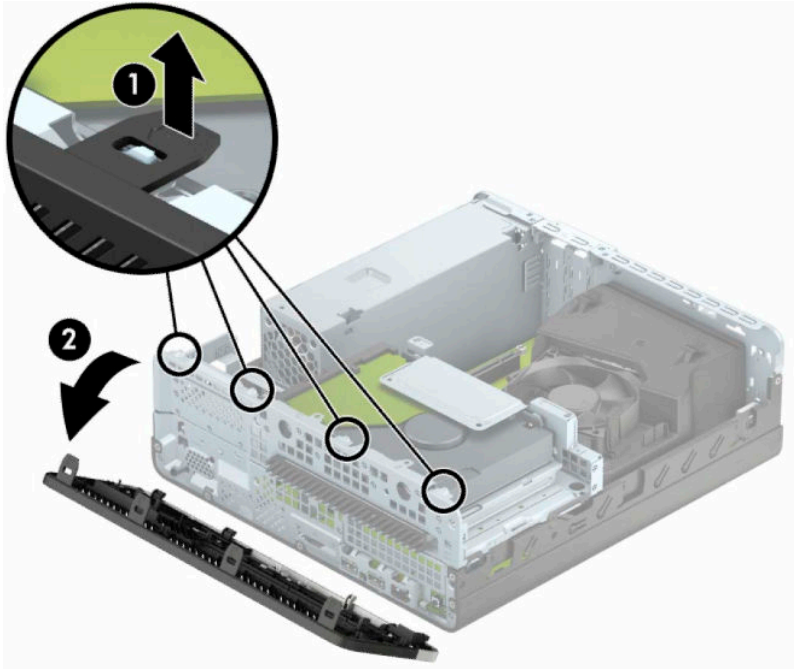
Nasadte kryt na počítač (1), zasuňte jej (2) vpřed a utažením drážkovaného šroubu (3) zajistěte kryt na místě.



Sejmutí předního panelu

1. Připravte počítač na demontáž. Viz část [Příprava na demontáž na stránce 6](#).
2. Sejměte kryt počítače. Viz [Sejmutí krytu počítače na stránce 6](#).
3. Zvedněte čtyři výstupky na horní straně panelu (1) a poté otočením panel sejměte ze skříně počítače (2).

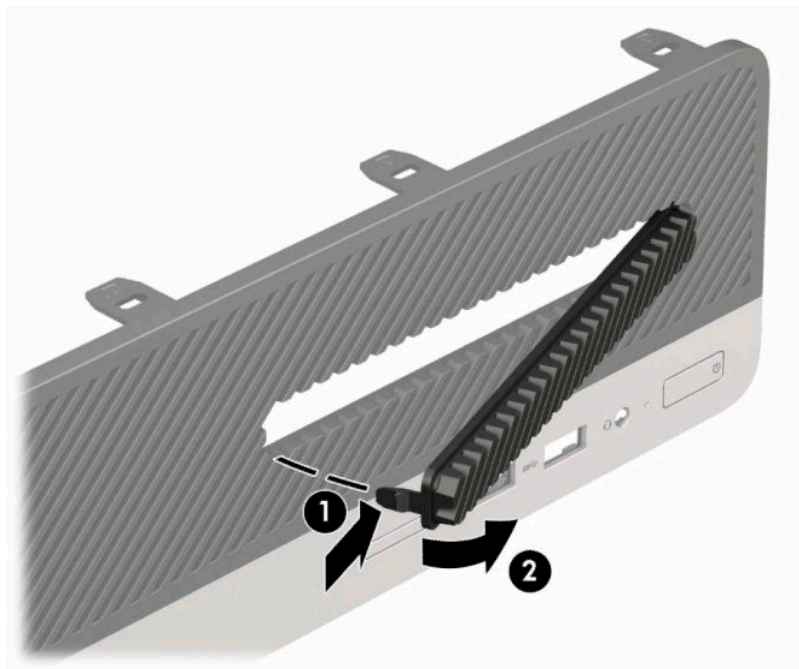
 **POZNÁMKA:** Pravděpodobně bude zapotřebí nástroj pro vypáčení tří výstupků na čelním panelu. Nebo můžete pro usnadnění přístupu k výstupkům sejmut klec pevného disku.



Odstranění záslepky optické jednotky slim

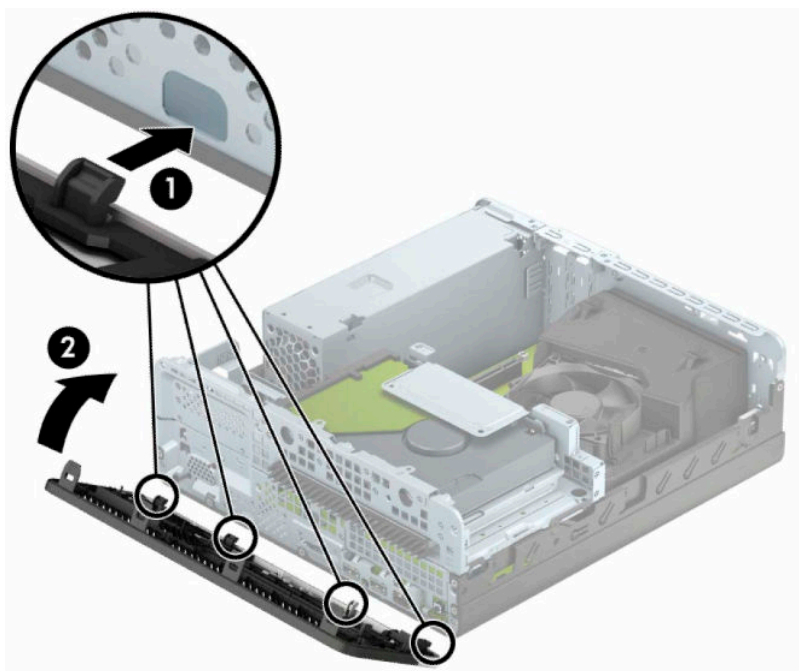
Některé modely mohou mít záslepku čelního panelu zakrývající pozici pro optickou jednotku, kterou je před instalací optické jednotky třeba odstranit. Odebrání záslepky:

1. Sundejte horní a čelní kryt počítače. Přečtěte si také kapitoly [Sejmutí krytu počítače na stránce 6](#) a [Sejmutí předního panelu na stránce 8](#).
2. Pro odstranění záslepky optické jednotky slim zatlačte dva upevňovací západky (1) dovnitř a záslepku z předního panelu (2) vytáhněte.




Nasazení čelního panelu

Zahákněte tři západky na spodní straně čelního panelu do obdélníkových otvorů (1) ve skříni a poté otočte horní stranu čelního panelu, až zapadne na své místo na skříni (2).

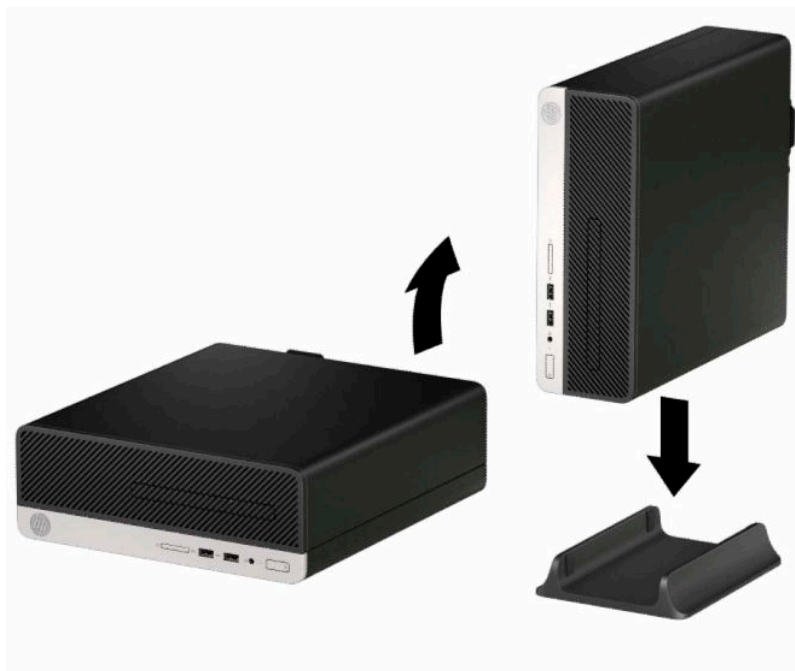


Změna konfigurace desktop na typ věž


Počítač typu Small Form Factor lze použít i v poloze na výšku (tower), pokud od společnosti HP zakoupíte volitelný stojan.

 **POZNÁMKA:** Společnost HP doporučuje počítač v poloze tower stabilizovat pomocí volitelného podstavce.

1. Připravte počítač na demontáž. Viz část [Příprava na demontáž na stránce 6](#).
2. Otočte počítač pravou stranou dolů a umístěte jej do volitelného stojanu.



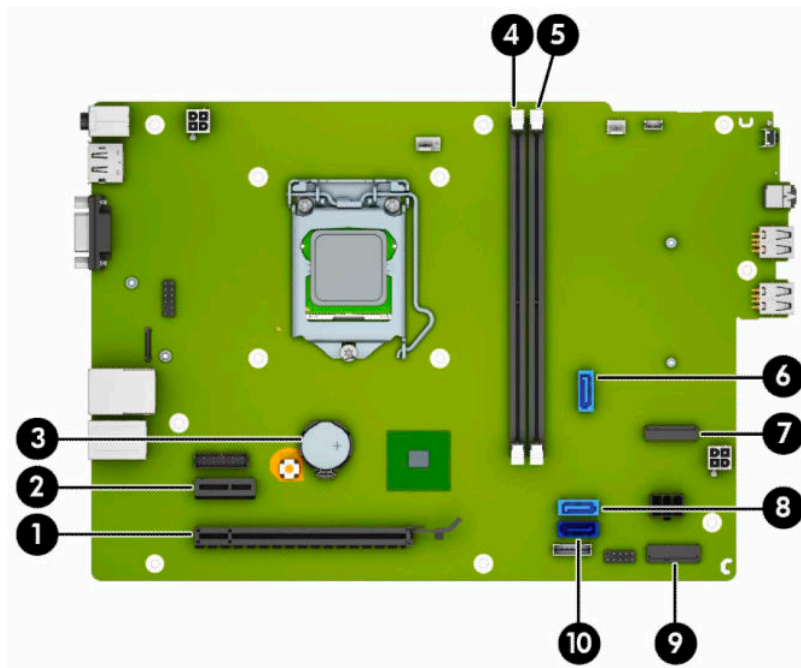
3. Znovu připojte napájecí kabel a externí zařízení a poté zapněte počítač.

 **POZNÁMKA:** Zajistěte, aby na každé straně počítače zůstalo minimálně 10,2 centimetrů (4 palce) volného místa bez překážek.

4. Znovu připevněte jakékoli bezpečnostní prvky, které jste sejmuli při odstraňování krytu.

Konektory systémové desky

Konektory pro připojení jednotek k systémové desce můžete určit pomocí následujícího obrázku a tabulky.



Tabulka 2-1 Konektory systémové desky

Č.	Konektor systémové desky	Štítek systémové desky	Barva	Komponenta
1	PCI Express ×16	X16PCIEXP	Černá	Rozšiřující karta
2	PCI Express ×4	X4PCIEXP	Černá	Rozšiřující karta
3	Baterie	BAT	Černá	Paměťový modul
4	DIMM2	DIMM2	Bílá	Paměťový modul
5	DIMM1	DIMM1	Bílá	Paměťový modul
6	SATA 3.0	SATA2	Světle modrá	Optická jednotka
7	M.2 SSD	SSD	Černá	Paměťová karta M.2 SSD
8	SATA 3.0	SATA1	Světle modrá	Optická jednotka
9	M.2 WLAN	WLAN	Černá	Karta M.2 WLAN
10	SATA 3.0	SATA0	Tmavě modrá	Primární pevný disk

Upgradování systémové paměti

Počítač se dodává s paměťovými moduly DIMM (Dual Inline Memory Module) typu DDR4-SDRAM (4x zdvojnásobený datový tok, synchronní dynamická paměť s náhodným přístupem).

Zásuvky pro paměťový modul na systémové desce jsou osazeny alespoň jedním předinstalovaným paměťovým modulem. Chcete-li rozšířit paměť na maximální možnou míru, můžete systémovou desku osadit až 32 GB paměti konfigurovanými ve vysoce výkonném dvoukanálovém režimu.

Aby systém správně fungoval, musí moduly DIMM odpovídat následujícím technickým údajům:

- Oborově standardní s 288 kolíky
- Technologie unbuffered non-ECC PC4-17000 DDR4-2133 MHz-compliant
- Paměťové moduly DDR4-SDRAM, 1,2 V
- Latence CAS 15 DDR4 2133 MHz (časování 15-15-15)
- Povinné informace o specifikaci SPD JEDEC

Počítač podporuje:

- Paměťové technologie bez funkce ECC 512 Mb, 1 Gb, 2 Gb a 4 Gb
- Jednostranné a oboustranné paměťové moduly
- Paměťové moduly sestavené ze zařízení ×8 a ×16 DDR; paměťové moduly sestavené ze zařízení ×4 SDRAM podporovány nejsou



POZNÁMKA: Pokud nainstalujete nepodporované paměťové moduly, systém nebude fungovat správně.

Instalace paměťového modulu

Na systémové desce jsou dvě zásuvky paměťových modulů, přičemž na každý kanál připadá jedna. Zásuvky jsou označeny jako DIMM1 a DIMM2. Zásuvka DIMM1 pracuje v paměťovém kanálu B. Zásuvka DIMM2 pracuje v paměťovém kanálu A.

Systém bude v závislosti na způsobu instalace modulů DIMM automaticky pracovat v jednokanálovém, dvoukanálovém nebo flexibilním režimu.



POZNÁMKA: Konfigurace jednokanálové a nevyrovnané dvoukanálové paměti bude mít za následek podřadný grafický výkon.

- Jsou-li zásuvky pro moduly DIMM osazeny pouze v jednom kanálu, bude systém pracovat v jednokanálovém režimu.
- Systém bude pracovat ve výkonnějším dvoukanálovém režimu, pokud bude celková kapacita paměti modulů DIMM v kanálu A shodná s celkovou kapacitou paměti modulů DIMM v kanálu B. Technologie modulů se však u jednotlivých kanálů může lišit. Pokud bude například kanál A osazen dvěma paměťovými moduly DIMM s kapacitou 1 GB a kanál B jedním modulem DIMM s kapacitou 2 GB, bude systém pracovat v dvoukanálovém režimu.
- Pokud nebude celková kapacita paměťových modulů DIMM v kanálu A shodná s celkovou kapacitou paměti modulů DIMM v kanálu B, bude systém pracovat v univerzálním režimu. V univerzálním režimu kanál osazený menším množstvím paměti popisuje celkové množství paměti přiřazené k duálnímu kanálu, zbytek je přiřazen k jednomu kanálu. K dosažení optimální rychlosti by měly být kanály vyváženy tak, aby bylo největší množství paměti rozloženo mezi oběma kanály. Pokud má jeden z kanálů více paměti než druhý, mělo by být více paměti přiřazeno kanálu A. Pokud například osazujete zásuvky jedním modulem DIMM s kapacitou 2 GB a třemi moduly DIMM s kapacitou 1 GB, kanál A by měl být osazen jedním modulem DIMM s kapacitou 2 GB a jedním modulem DIMM s kapacitou 1 GB a kanál B

zbylými dvěma moduly DIMM s kapacitou 1 GB. V této konfiguraci poběží 4 GB paměti v dvoukanálovém režimu a 1 GB paměti v jednocanálovém režimu.

- Maximální operační rychlost je ve všech režimech určována nejpomalejším modulem DIMM v systému.



DŮLEŽITÉ: Odpojte napájecí kabel a před přidáváním nebo odebráním paměťových modulů počkejte přibližně 30 sekund, než se napětí vybije. Bez ohledu na stav zapnutí jsou paměťové moduly vždy pod napětím, dokud je počítač připojen k aktivní zásuvce střídavého proudu. Přidáním nebo odstraněním paměťových modulů v době, kdy je systém pod napětím, můžete paměťové moduly nebo systémovou desku neopravitelně poškodit.

Zásuvky paměťových modulů mají pozlacené kovové kontakty. Při přidávání další paměti je důležité použít paměťové moduly s pozlacenými kovovými kontakty, které jsou odolné proti korozi a oxidaci způsobené kontaktem mezi různými kovy.

Statická elektřina může způsobit poškození elektronických součástí počítače nebo volitelných karet. Před prováděním následujících postupů se proto dotkněte uzemněného kovového předmětu. Odstraníte tak elektrostatický náboj. Další informace naleznete v části [Elektrostatický výboj na stránce 40](#).

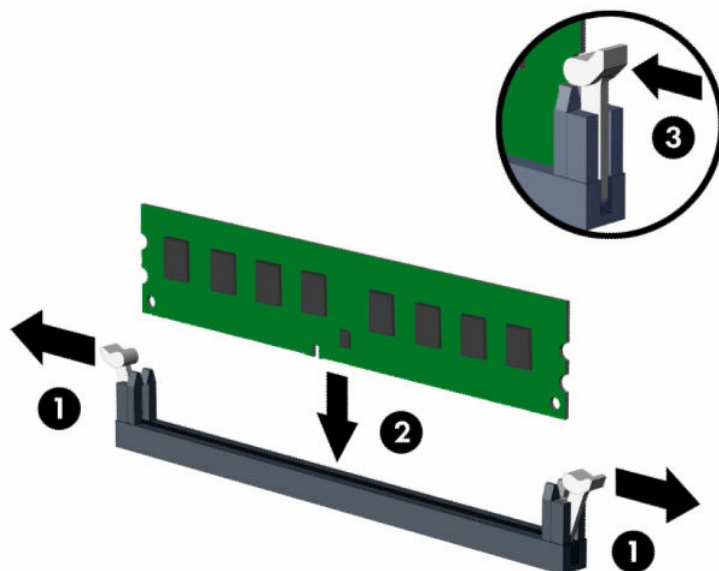
Při manipulaci s paměťovými moduly se nedotýkejte vodivých kontaktů. Mohlo by dojít k poškození modulu.


1. Připravte počítač na demontáž. Viz část [Příprava na demontáž na stránce 6](#).
2. Odstraňte přístupový kryt počítače. Viz část [Sejmutí krytu počítače na stránce 6](#).



UPOZORNĚNÍ: Chcete-li snížit riziko zranění osob z důvodu popálení od horkých ploch, nechte vnitřní součásti systému vychladnout, než se jich dotknete.

3. Otevřete obě západky (1) na zásuvce paměťového modulu a vložte do zásuvky paměťový modul (2). Stiskněte modul do zásuvky tak, aby byl zcela zasunut a řádně usazen. Ověřte, zda jsou západky v uzavřené poloze (3).



 **POZNÁMKA:** Paměťový modul lze nainstalovat pouze jedním způsobem. Přiložte drážku na modulu k výstupku na zásuvce pro paměťový modul.


Černé zásuvky pro moduly DIMM osad'te dříve, než osadíte bílé.

Aby bylo dosaženo maximálního výkonu, osad'te zásuvky tak, aby se kapacita paměti co nejrovnoměrněji rozdělila mezi kanál A a kanál B.

4. Při instalaci dalších modulů opakujte krok 3.
5. Sejměte přístupový kryt počítače.
6. Znovu připojte napájecí kabel a externí zařízení a poté zapněte počítač. Počítač by měl automaticky rozpoznat přidanou paměť.
7. Znovu připevněte jakékoli bezpečnostní prvky, které jste sejmuli při odstraňování přístupového krytu.

Vyjmutí nebo instalace rozšiřující karty

Počítač je vybaven jednou rozšiřující zásuvkou PCI Express ×1 a jednou rozšiřující zásuvkou PCI Express ×16.

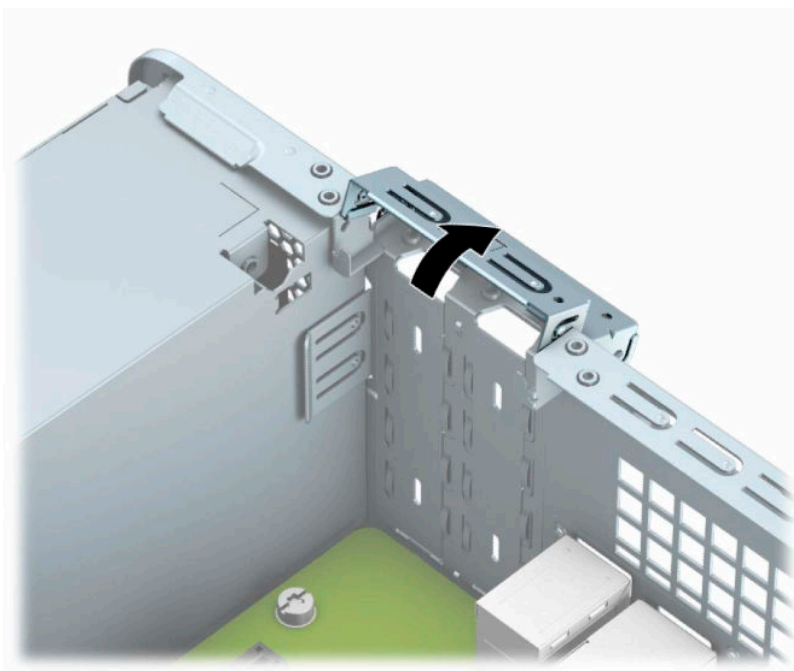
 **POZNÁMKA:** Zásuvky PCI Express podporují pouze karty s nízkým profilem.

Do soketu PCI Express ×16 lze nainstalovat rozšiřující zásuvku PCI Express x1, ×8 nebo ×16.


U konfigurací s duální grafickou kartou musí být první (primární) karta nainstalována do zásuvky PCI Express ×16.

Vyjmutí, instalace a přidání další rozšiřovací karty:

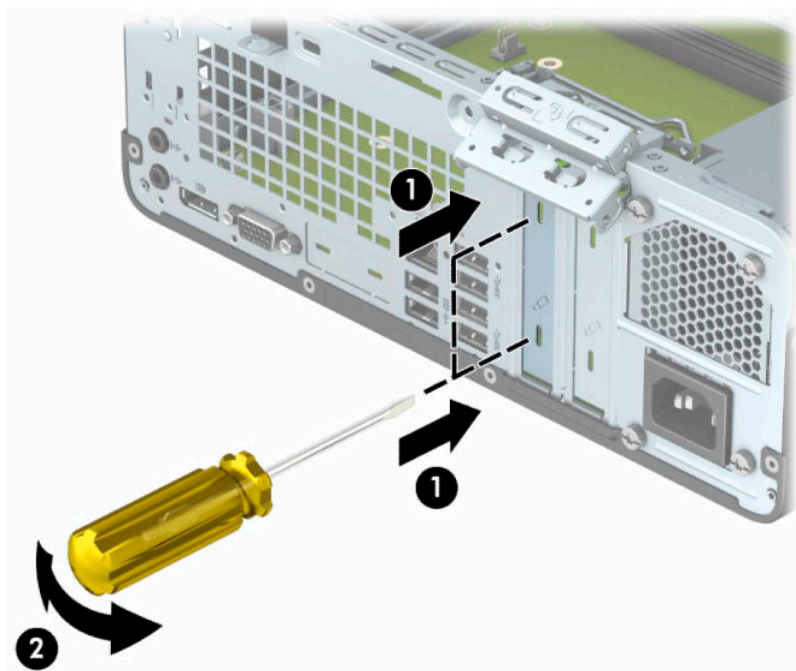
1. Připravte počítač na demontáž. Viz část [Příprava na demontáž na stránce 6](#).
2. Sejměte kryt počítače. Viz [Sejmutí krytu počítače na stránce 6](#).
3. Najděte na systémové desce správnou prázdnou rozšiřující zásuvku a odpovídající kryt rozšiřujícího slotu v zadní části počítačové skříně.
4. Uvolňovací západku krytu zásuvky otočte do otevřené polohy.



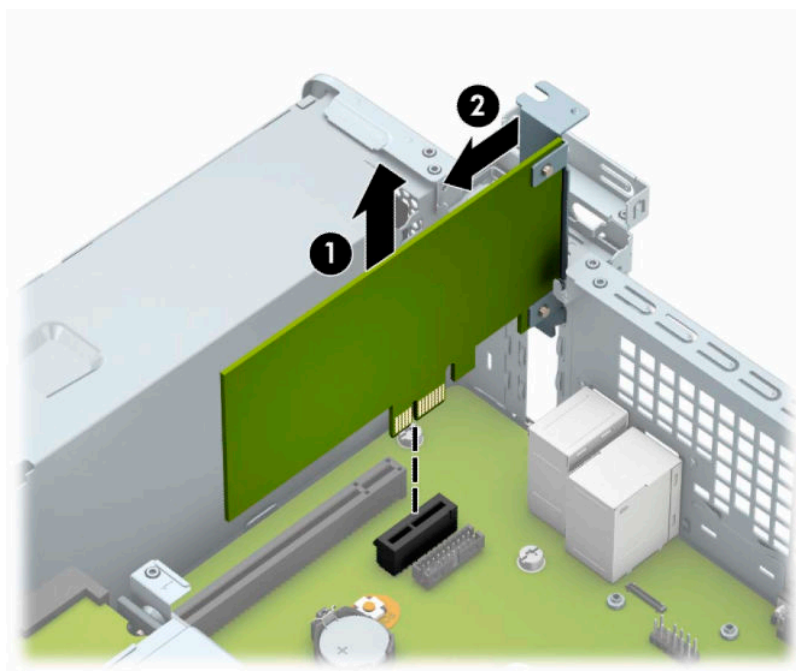
5. Před vložením rozšiřující karty odstraňte kryt rozšiřujících slotů nebo vloženou rozšiřující kartu.

 **POZNÁMKA:** Před vyjmutím nainstalované rozšiřující karty odpojte veškeré kabely, které jsou k ní připojeny.

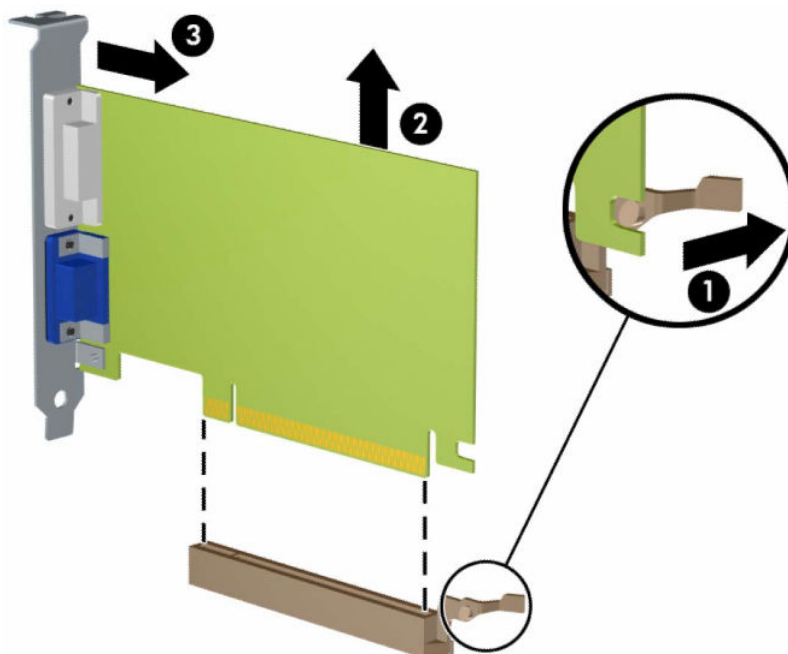
- a. Pokud rozšiřující kartu instalujete do prázdné zásuvky PCI Express ×1, vložte do otvorů v zadním krytu rozšiřujícího slotu (1) plochý šroubovák a kryt slotu ze skříně (2) uvolněte kýváním zepředu dozadu.




- b. Pokud odstraňujete kartu PCI Express ×1, uchopte kartu za její strany a současně ji opatrně naklánějte dopředu a dozadu, dokud se její konektor s kontakty nevysune ze zásuvky. Vyjměte rozšiřující kartu rovněž ze zásuvky (1), poté odeberte kartu z panelu krytu rozšiřující zásuvky (2).



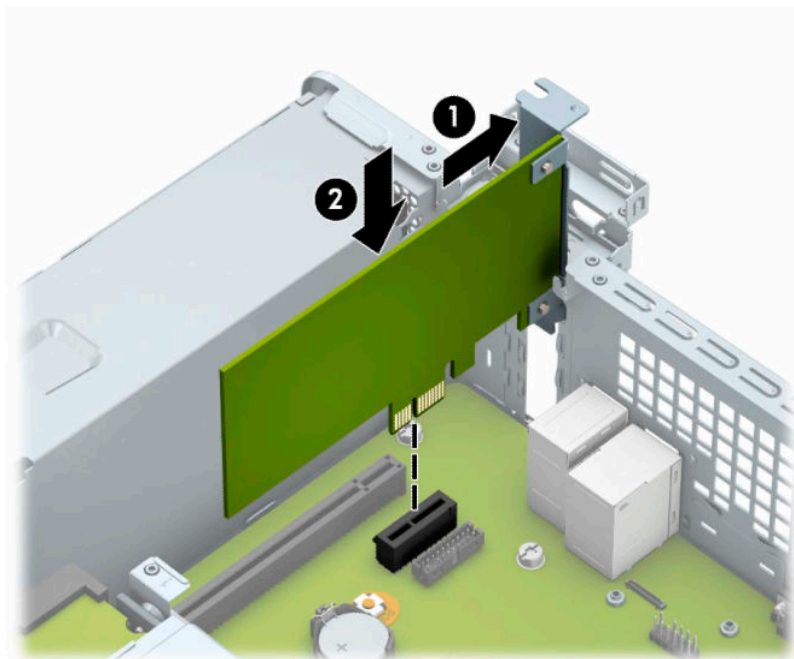
- c. Pokud odstraňujete kartu PCI Express ×16, odklopte upevňovací páčku v zadní části rozšiřující zásuvky a opatrně naklánějte kartu dopředu a dozadu (1), dokud se její konektor s kontakty nevysune ze zásuvky. Rozšiřující kartu (2) zvedněte přímo vzhůru a potom ven z vnitřku skříně (3), abyste ji odstranili.




6. Odstraněnou kartu uložte do antistatického obalu.
7. Pokud neinstalujete novou rozšiřovací kartu, zakryjte otevřený slot krytem rozšiřovacího slotu.

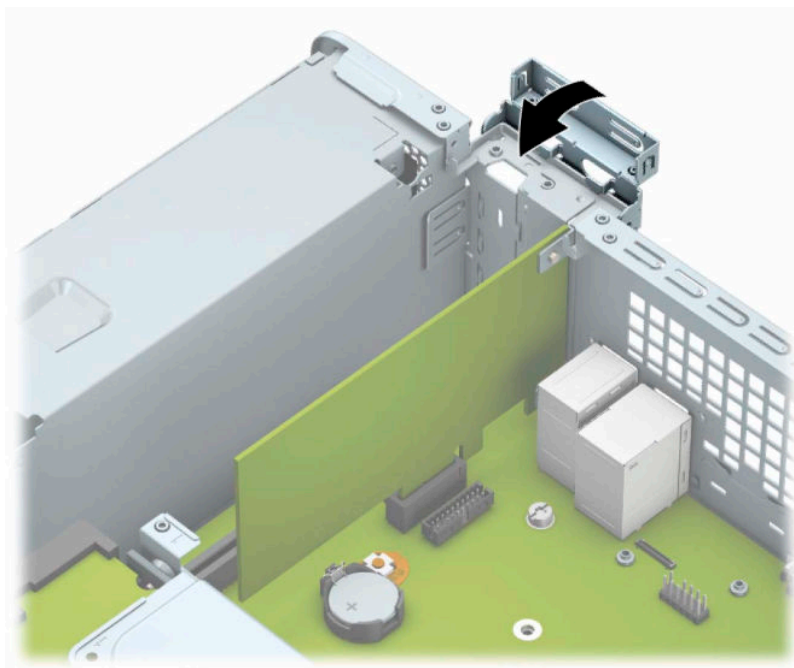
 **DŮLEŽITÉ:** Po vyjmutí rozšiřující karty je třeba kartu nahradit novou kartou nebo krytem rozšiřující karty, aby byly vnitřní komponenty při provozu správně chlazeny.

8. Chcete-li nainstalovat novou rozšiřující kartu, přidrže ji těsně nad rozšiřující zásuvkou na systémové desce a poté ji posuňte k zadní části skříně (1) tak, aby byla konzola karty zarovnaná se zářezem v zadní části skříně. Zatlačte kartu přímo do rozšiřující zásuvky na systémové desce (2).



 **POZNÁMKA:** Při instalaci rozšiřující karty na ni pevně přitlačte, aby do slotu rozšiřující karty zapadl celý konektor.

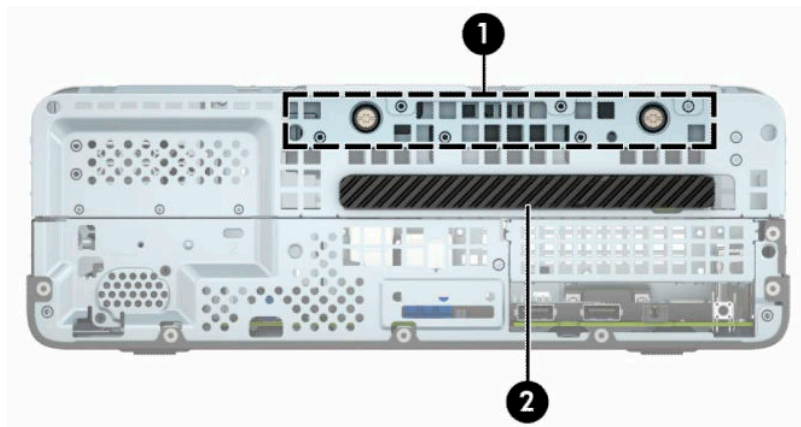
9. Zajistěte rozšiřující kartu sklopením západky zajišťující kryt zásuvky do původní polohy.



10. V případě potřeby připojte k nainstalované kartě externí kabely. V případě potřeby připojte k systémové desce interní kabely.
11. Nasadte kryt počítače zpět.

12. Znovu připojte napájecí kabel a externí zařízení a poté zapněte počítač.
13. Znovu připevněte jakékoli bezpečnostní prvky, které jste sejmuli při odstraňování krytu.
14. V případě potřeby proveďte znovu konfiguraci počítače.

Umístění jednotek



Tabulka 2-2 Umístění jednotek

Součást	
1	Pozice jednotky pevného disku
2	Pozice pro 9,5mm tenkou optickou jednotku


POZNÁMKA: Konfigurace jednotek v počítači se může lišit od konfigurace uvedené na obrázku výše.

Chcete-li ověřit typ a velikost paměťových zařízení nainstalovaných v počítači, spusťte nástroj Computer Setup.

Vyjmutí a instalace jednotek

Při instalaci jednotek se řiďte těmito pokyny:

- Primární pevný disk Serial ATA (SATA) musí být připojen na tmavomodrý primární SATA konektor na systémové desce označený SATA0.
- Optickou jednotku připojte ke světle modrému konektoru SATA, označenému SATA1, na systémové desce.

 **DŮLEŽITÉ:** V zájmu zabránění ztráty dat a poškození počítače dodržujte tato opatření:

Když vkládáte nebo odstraňujete některou jednotku, řádně vypněte operační systém, vypněte počítač a odpojte napájecí kabel. Neodstraňujte jednotky, dokud je počítač zapnutý nebo v úsporném režimu.

Před manipulací s jednotkami ověřte, zda nenesete elektrostatický náboj. Při manipulaci s jednotkou se nedotýkejte konektoru. Další informace o tom, jak zabránit poškození elektrostatickým nábojem, naleznete v části [Elektrostatický výboj na stránce 40](#).

Zacházejte s jednotkou opatrně; neupustěte ji.

Při vkládání jednotky nepoužívejte hrubou sílu.

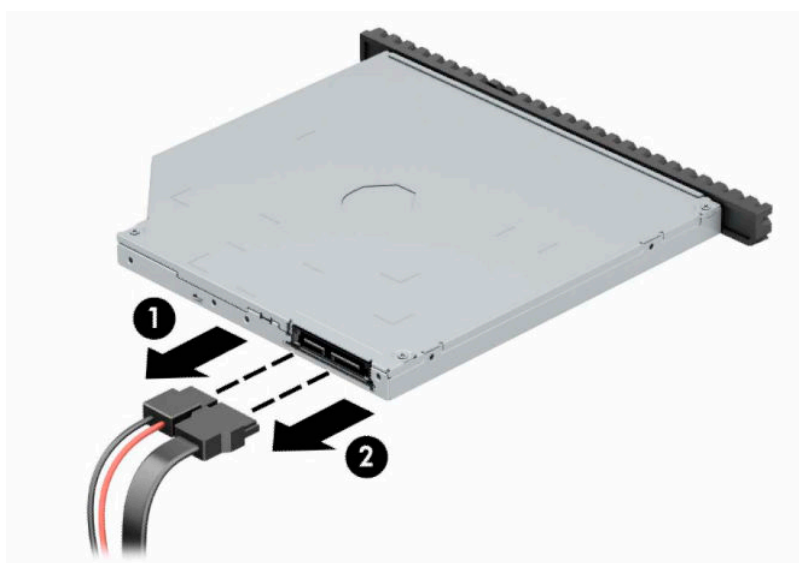
Nevystavujte pevný disk působení tekutin, extrémních teplot nebo produktů vytvářejících magnetické pole, jako jsou monitory či reproduktory.

Pokud je třeba zaslat jednotku poštou, zabalte ji do bublinové fólie nebo jiného ochranného obalu a označte balení nápisem „Křehké: Vyžaduje opatrné zacházení.“

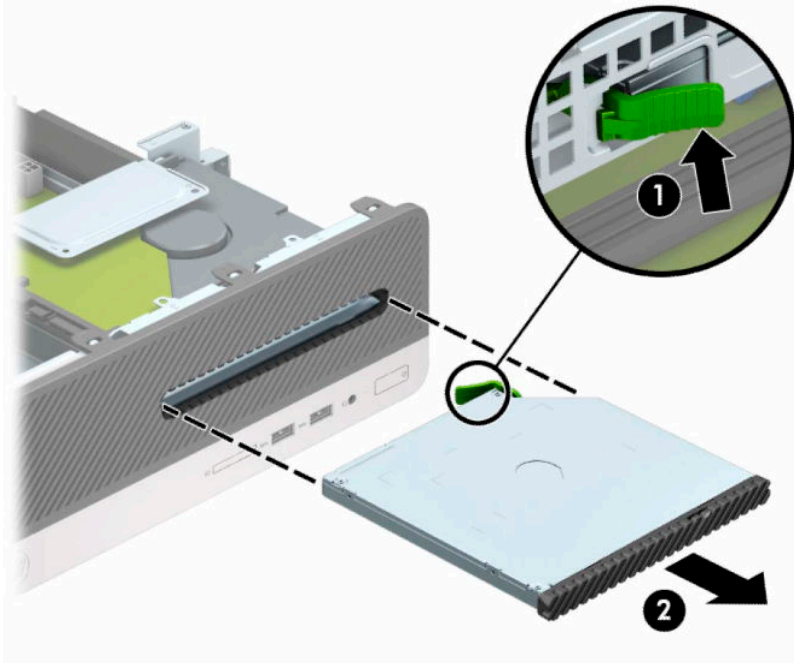
Vyjmutí 9,5mm tenké optické jednotky

 **DŮLEŽITÉ:** Před odstraněním jednotky z počítače je třeba z ní vyjmout všechna vyměnitelná média.

1. Připravte počítač na demontáž. Viz část [Příprava na demontáž na stránce 6](#).
2. Odstraňte přístupový kryt počítače. Viz část [Sejmutí krytu počítače na stránce 6](#).
3. Ze zadní části optické jednotky vypojte napájecí kabel (1) a datový kabel (2).

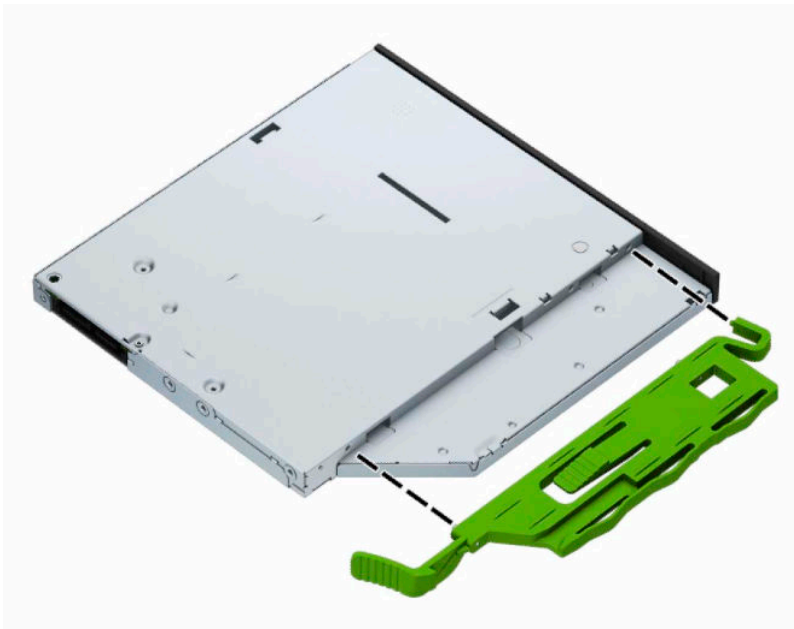


4. Stiskněte uvolňovací páčku v zadní části jednotky (1) a poté jednotku vysuňte z čelního panelu (2).

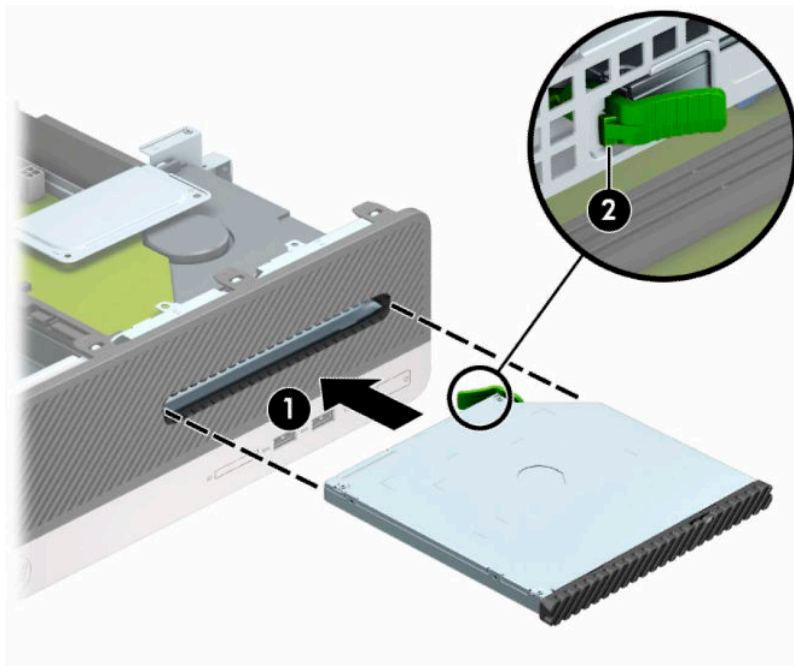


Instalace 9,5mm tenké optické jednotky

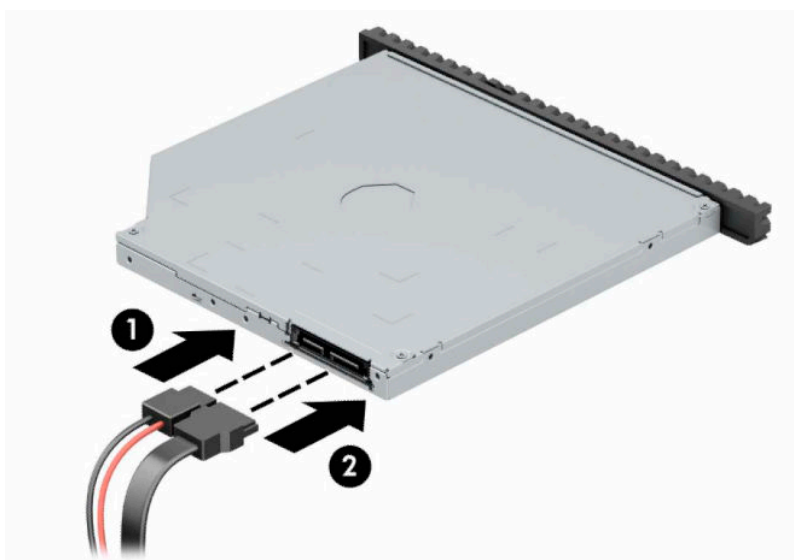
1. Připravte počítač na demontáž. Viz část [Příprava na demontáž na stránce 6](#).
2. Odstraňte přístupový kryt počítače. Viz část [Sejmutí krytu počítače na stránce 6](#).
3. Pokud jednotku instalujete do pozice zakryté záslepkou, odstraňte nejprve čelní panel a teprve pak zásleпку. Další informace naleznete v části [Odstranění záslepky optické jednotky slim na stránce 9](#).
4. Zarovnejte malý kolík na západce s malým otvorem na boku jednotky, a západku do jednotky pevně zatlačte.




5. Optickou jednotku zcela zasuňte přes čelní panel do pozice (1) tak, aby zapadla na místo (2).



6. Připojte napájecí (1) a datový kabel (2) k zadní straně jednotky.




7. Opačný konec datového kabelu připojte ke světle modrému konektoru SATA (s označením SATA1) na systémové desce.

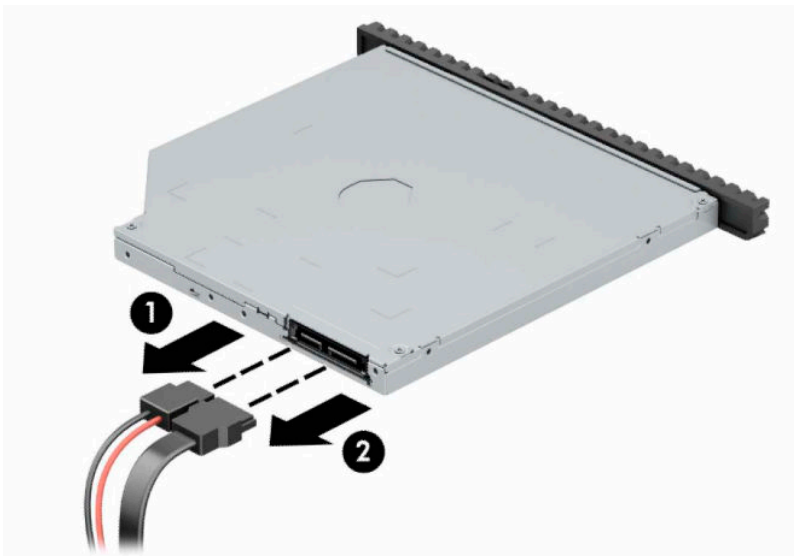
 **POZNÁMKA:** Konektory pro připojení jednotek k systémové desce můžete určit pomocí obrázku v části [Konektory systémové desky na stránce 12](#).

8. Pokud byl čelní panel odstraněn, vraťte jej na místo.
9. Nasadte kryt počítače zpět.
10. Znovu připojte napájecí kabel a externí zařízení a poté zapněte počítač.
11. Uzamkněte veškerá bezpečnostní zařízení, která jste při odstraňování krytu deaktivovali.

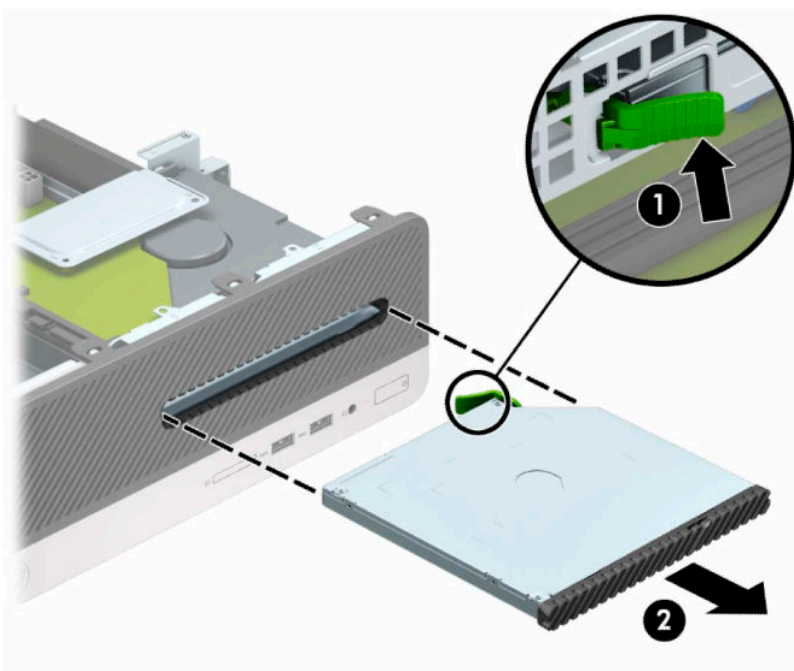
Vyjmutí a výměna pevného disku

 **POZNÁMKA:** Před vyjmutím původního pevného disku nezapomeňte zálohovat data, abyste je pak mohli přenést na nový disk.

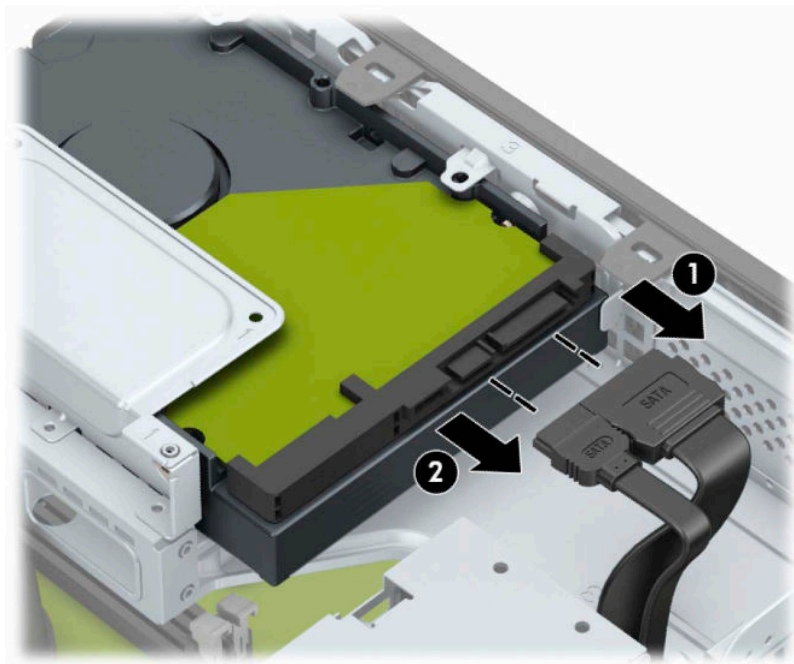
1. Připravte počítač na demontáž. Viz část [Příprava na demontáž na stránce 6](#).
2. Sejměte kryt počítače. Viz [Sejmutí krytu počítače na stránce 6](#).
3. Ze zadní části optické jednotky vypojte napájecí kabel (1) a datový kabel (2).



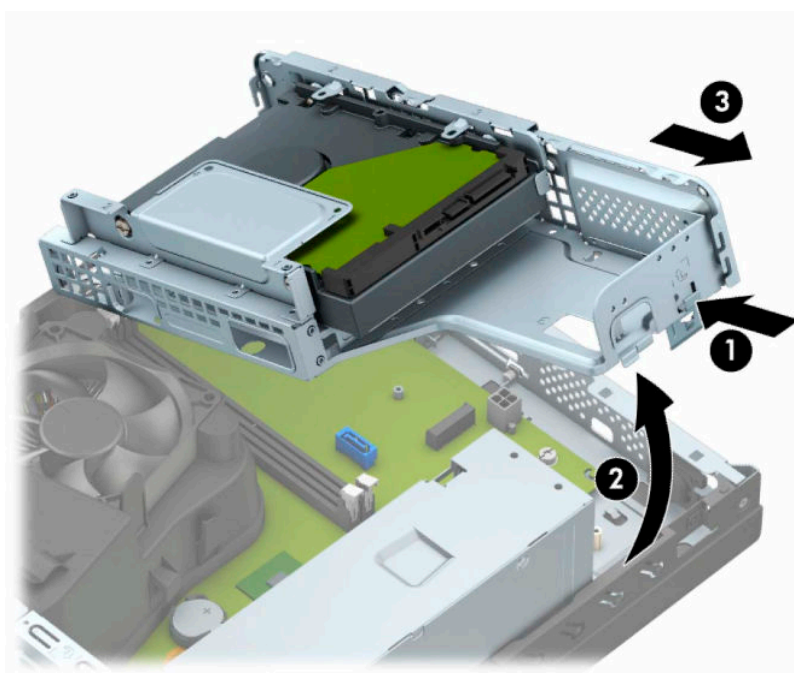
4. Stiskněte uvolňovací páčku v zadní části jednotky (1) a poté jednotku vysuňte z čelního panelu (2).



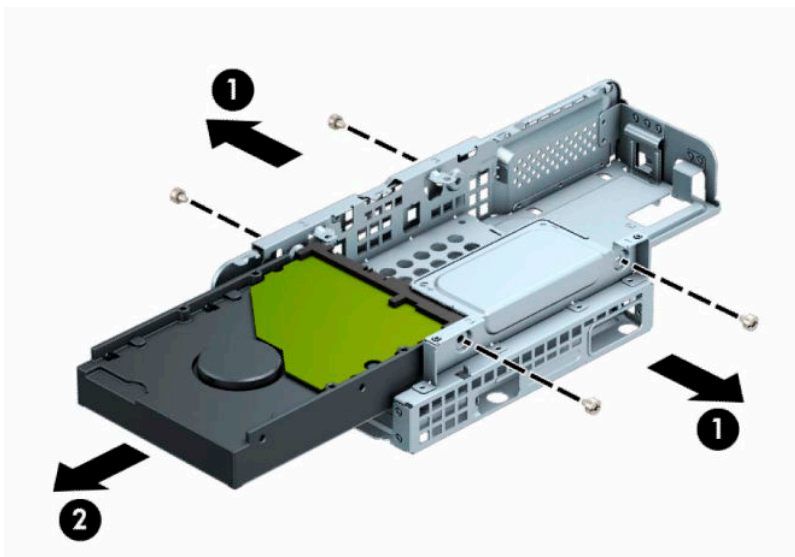
5. Ze zadní části optické jednotky vypojte napájecí kabel (1) a datový kabel (2).



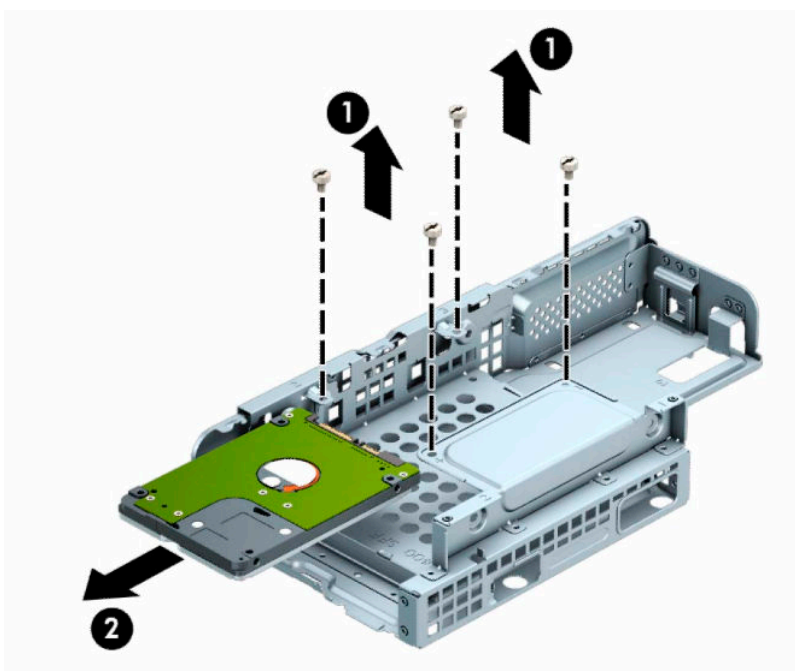
6. Západku pro uvolnění klece diskové jednotky (1) zatlačte dovnitř, otočte klec jednotky nahoru (2) a výstupky na straně klece jednotky vysuňte ze skříně (3).



7. Vyměňte pevný disk z klece pevného disku.
- Pokud chcete vyjmout 3,5palcový pevný disk, vyměňte čtyři šrouby (1), které jednotku upevňují ke kleci jednotky, a poté disk z klece vysuňte (2).




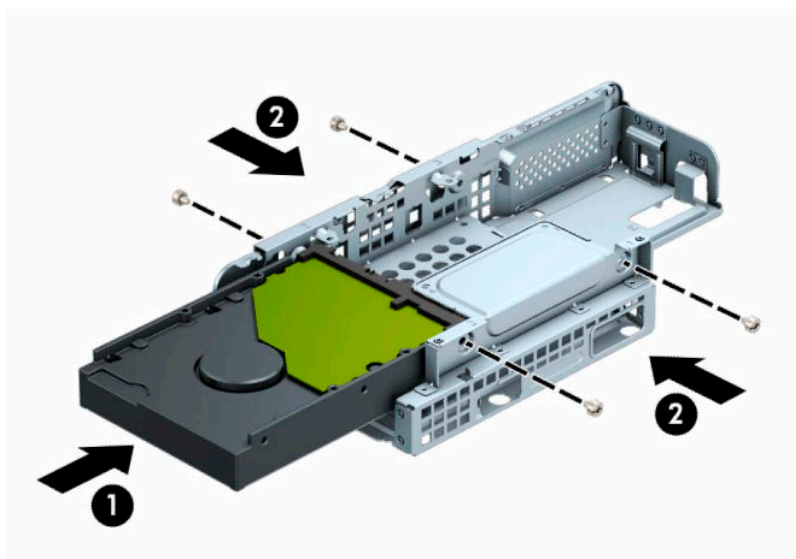
- Pokud chcete vyjmout 2,5palcový pevný disk, vyjměte čtyři šrouby (1), které jednotku upevňují ke kleci jednotky, a poté disk z klece vysuňte (2).




8. Do klece jednotek nainstalujte novou jednotku.

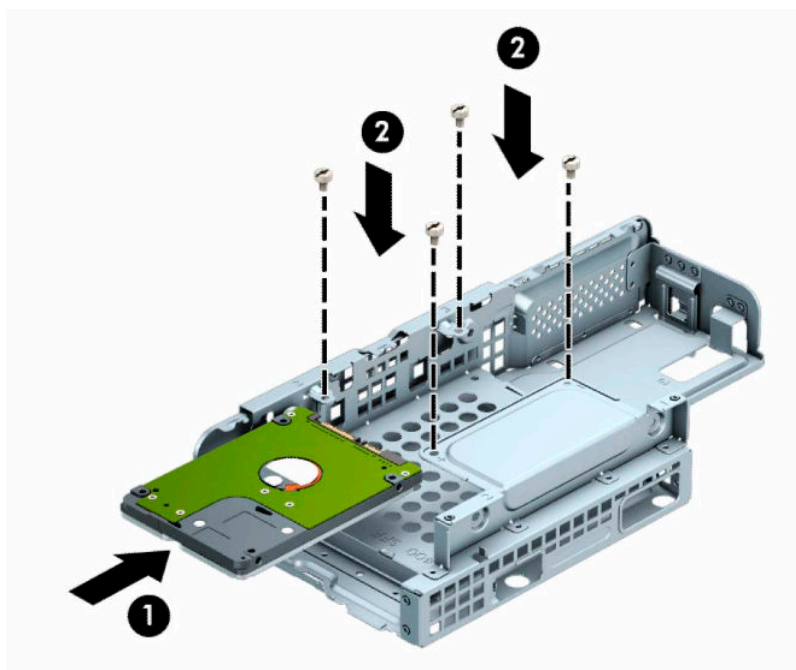
- Pokud instalujete 3,5palcový pevný disk, zasuňte jednotku do klece jednotek (1) a zabezpečte ji čtyřmi standardními šrouby 6-32 (2).

 **POZNÁMKA:** Čtyři otvory pro 3,5palcový pevný disk jsou označeny písmenem "A" v horní části klece.

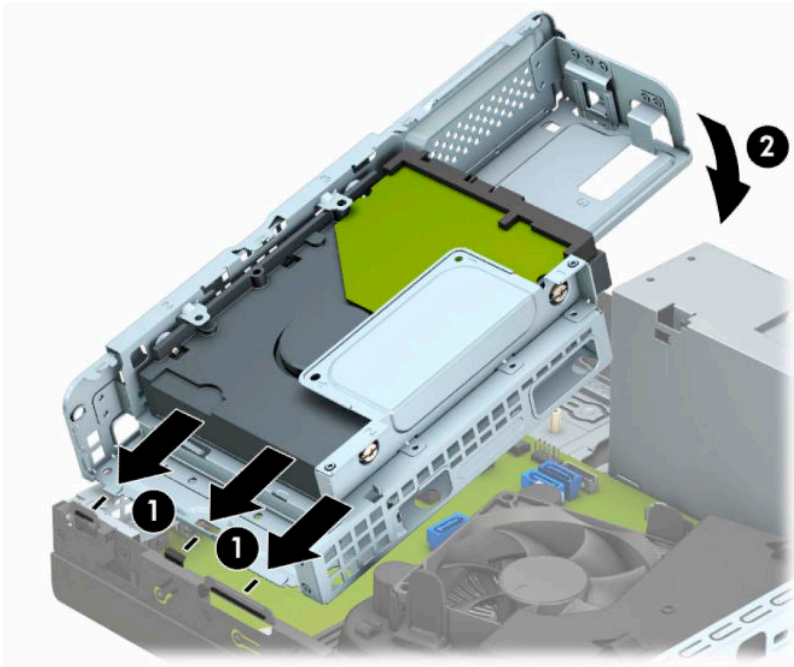


- Pokud instalujete 2,5palcový pevný disk, zasuňte jednotku do klece jednotek (1) a zabezpečte ji čtyřmi metrickými šrouby M3 (2).

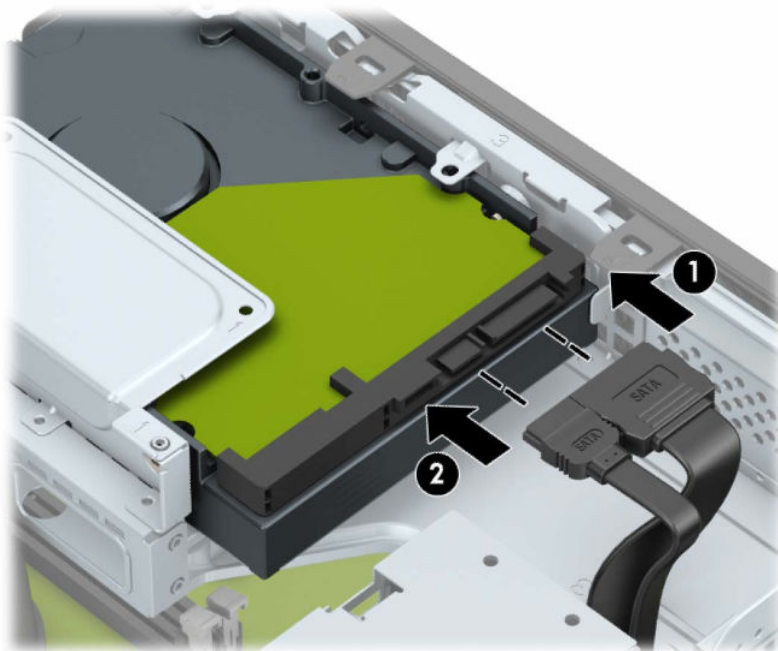
 **POZNÁMKA:** Čtyři otvory pro 2,5palcový pevný disk jsou označeny písmenem "B" v horní části klece.



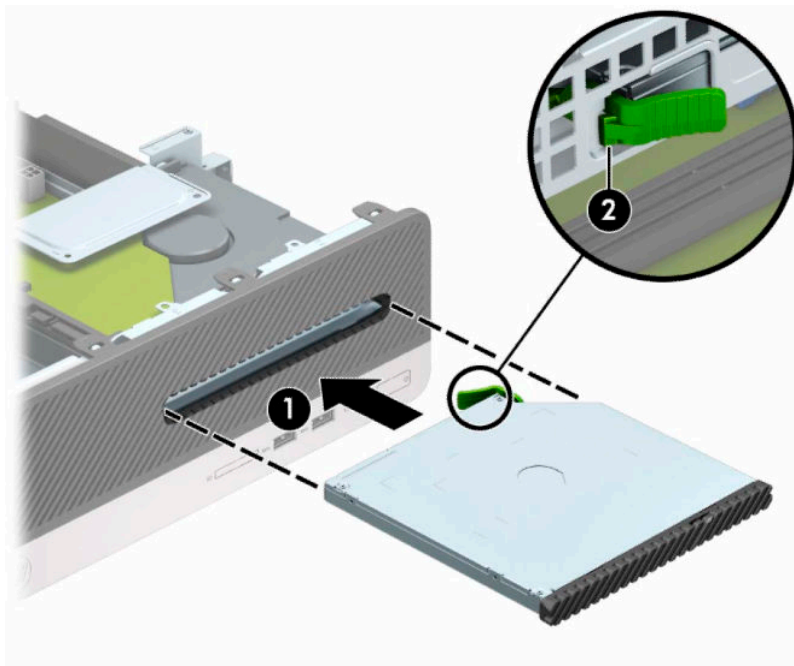
9. Podržte klec jednotky zešikma a výstupky na straně klece zasuňte do štěrbin ve skříni (1) a potom druhou stranu zamáčkněte tak, aby západka zapadla do skříně (2).



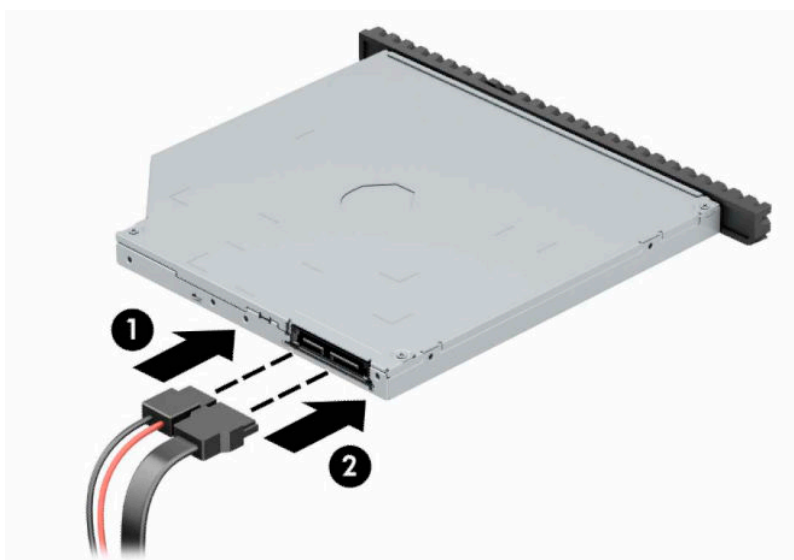
10. Do zadní části pevného disku zapojte napájecí kabel (1) a datový kabel (2).



- 11.** Optickou jednotku zcela zasuňte přes přední panel (1) do pozice tak, aby zacvakla na místě (2).



- 12.** Připojte napájecí (1) a datový kabel (2) k zadní straně jednotky.

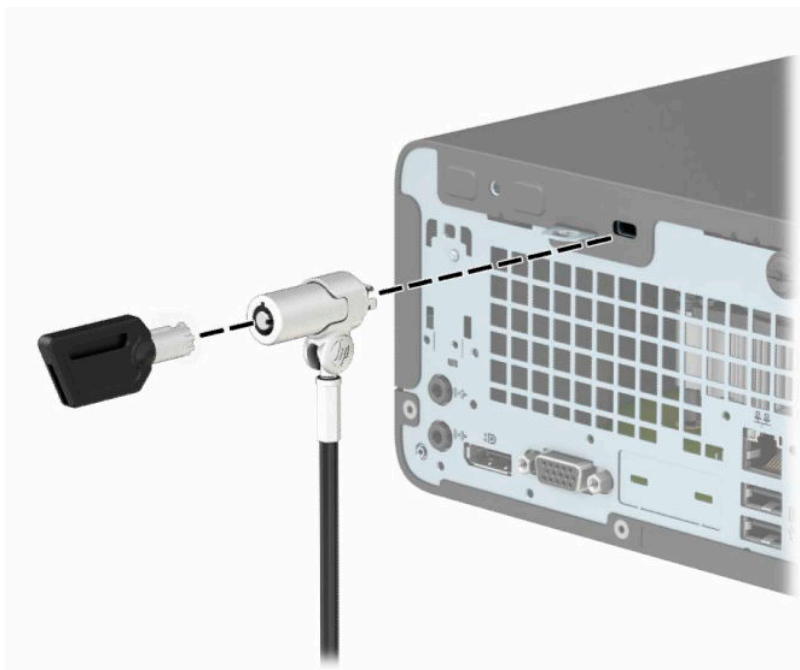


- 13.** Nasadte kryt počítače zpět.
14. Znovu připojte napájecí kabel a externí zařízení a poté zapněte počítač.
15. Uzamkněte veškerá bezpečnostní zařízení, která jste odemkli při odstraňování krytu počítače.

Instalace bezpečnostního zámku

K zabezpečení počítače lze použít bezpečnostní zámky zobrazené níže a na následujících stranách.

Zámek bezpečnostního kabelu



Visací zámek




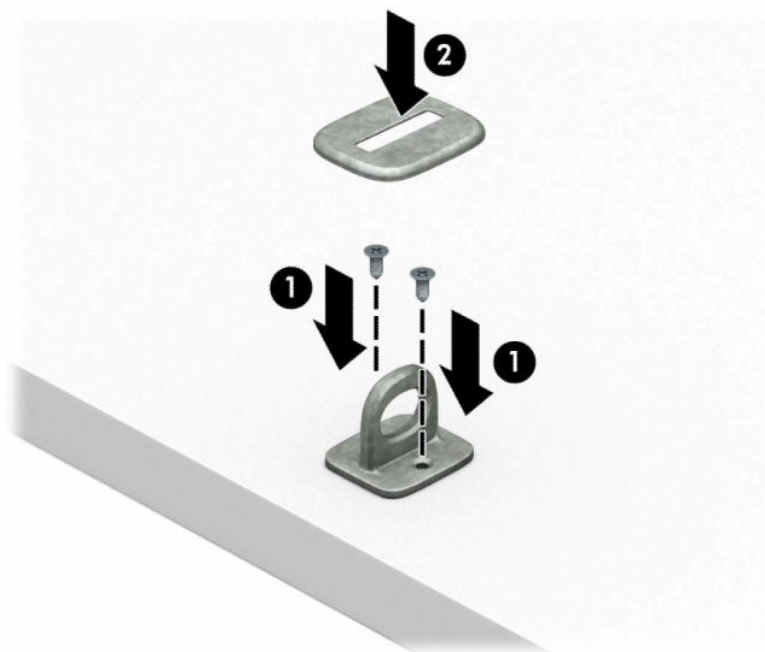
Bezpečnostní zámek pro počítače HP Business V2

1. Bezpečnostní kabel obtočte okolo nějakého stacionárního objektu.



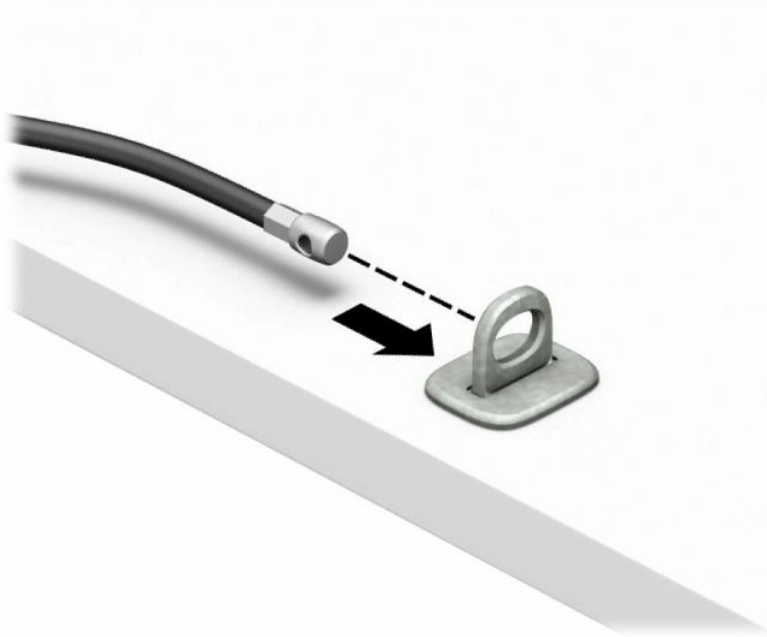
2. Pomocí vhodných šroubů pro vaše prostředí (šrouby nejsou součástí dodávky) připevněte upevňovač bezpečnostního kabelu ke stolní desce (1) a potom zacvakněte kryt na základně upevňovače kabelů (2).

 **POZNÁMKA:** Tento krok je nezbytný, pokud jste připevnili bezpečnostní kabel k pevnému bodu, jak je uvedeno v kroku 1.

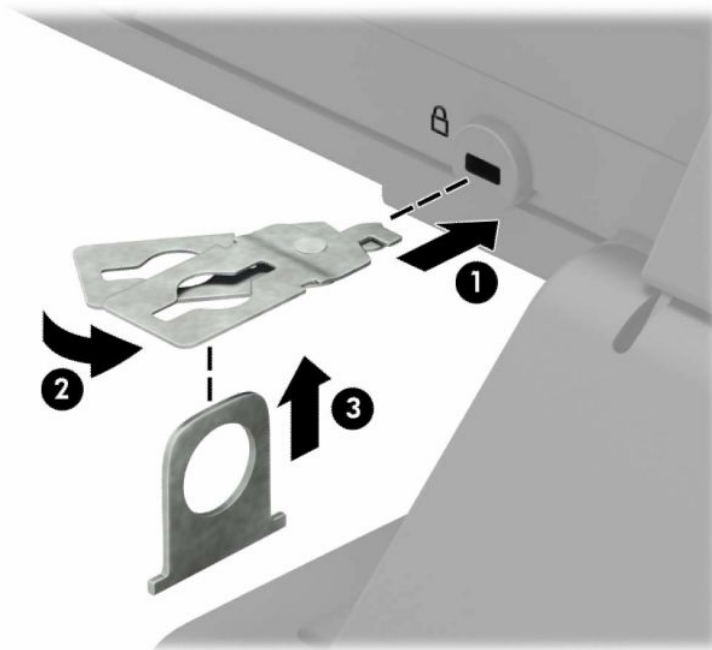


3. Bezpečnostní kabel protáhněte upevňovačem bezpečnostního kabelu.

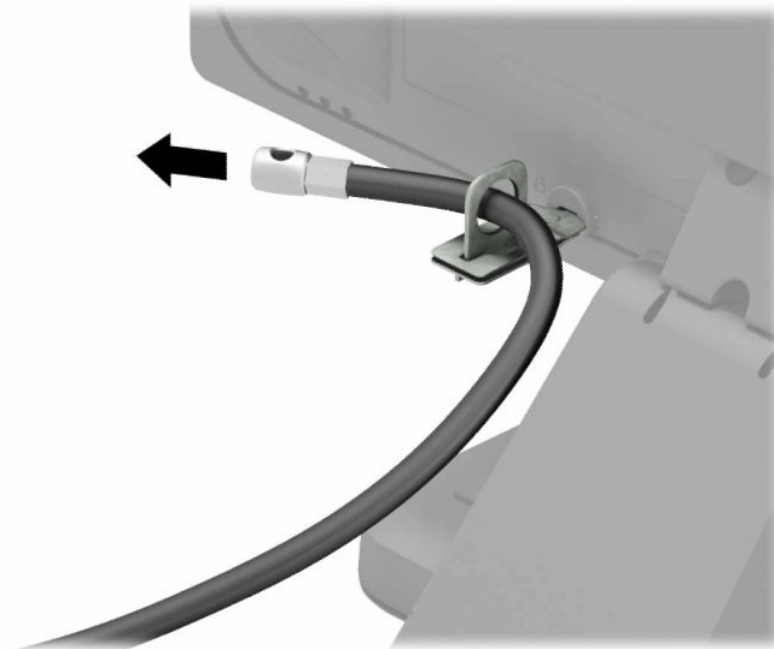
 **POZNÁMKA:** Tento krok je nezbytný, pokud jste připevnili bezpečnostní kabel k pevnému bodu, jak je uvedeno v kroku 1.



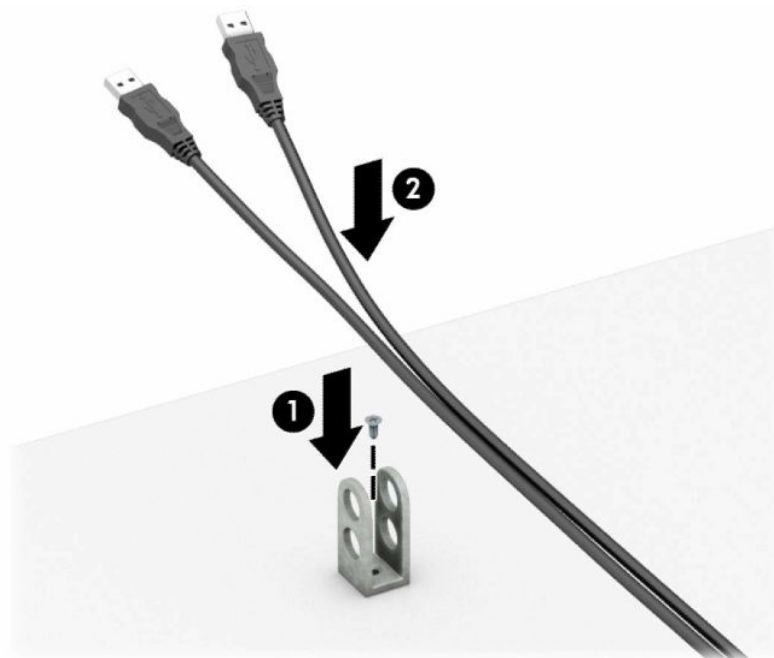
4. Pokud je součástí vaší pracovní stanice monitor, který chcete zabezpečit, roztáhněte dvě ručičky zámku monitoru směrem od sebe a vložte zámeček do bezpečnostního slotu na zadní straně monitoru (1), zavřete ručičky (2) k sobě, aby zajistily zámeček na místě, a protáhněte kabel středem zámečku monitoru (3).



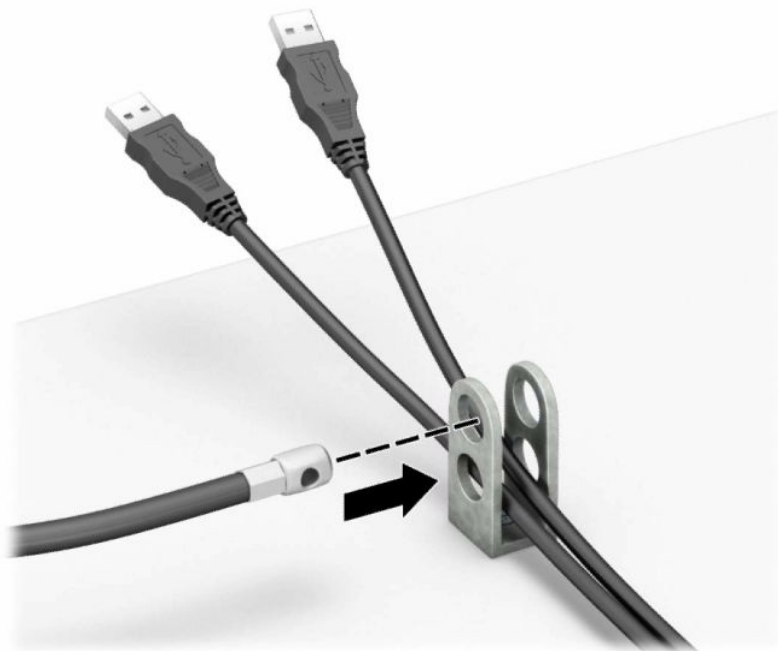
5. Bezpečnostní kabel protáhněte bezpečnostním vodičkem, nainstalovaným na monitoru.



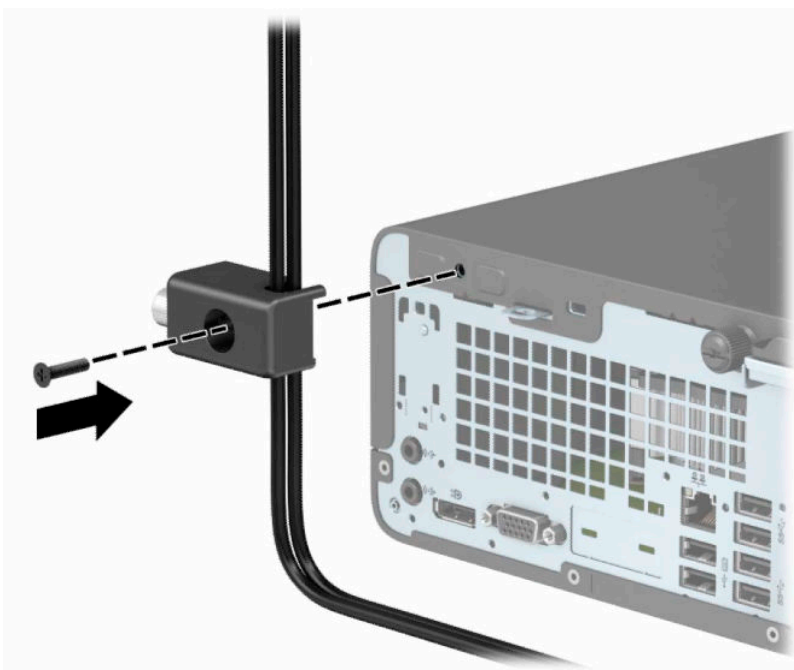
6. Připojte upevňovací prvek bezpečnostního kabelu k počítači pomocí vhodných šroubů pro vaše prostředí (nejsou součástí dodávky) (1) a potom umístěte pomocné kabely do základny spojovacího prvku (2).



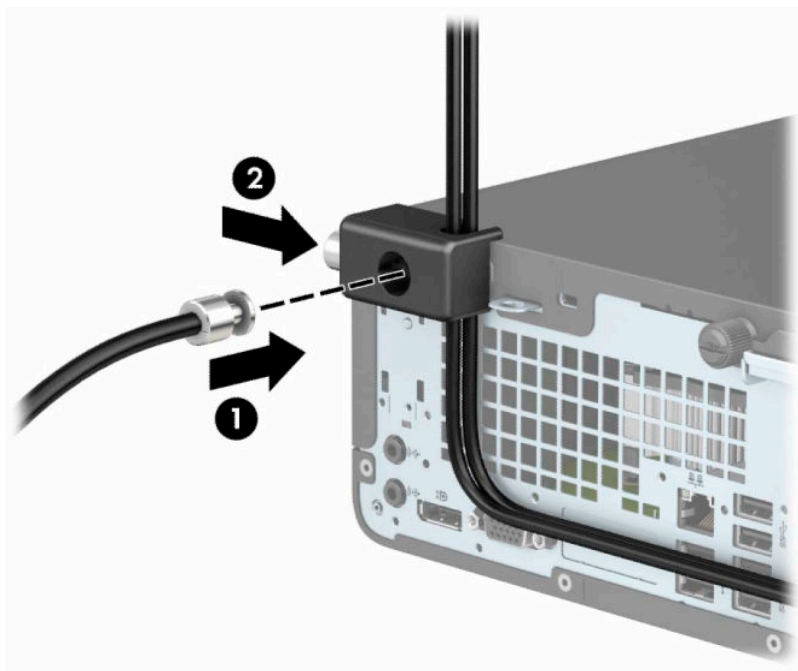
7. Bezpečnostní kabel protáhněte otvory upevňovače kabelu příslušenství.



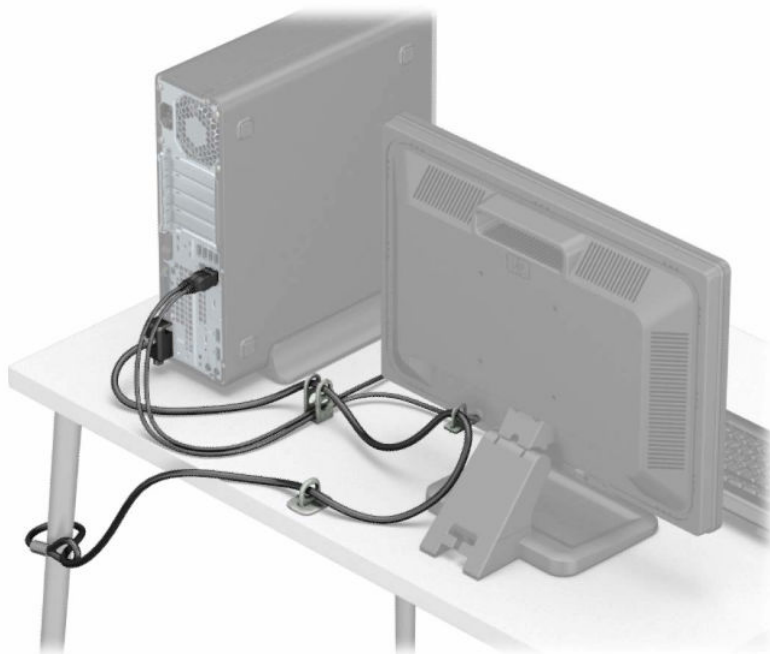
8. Dodaným šroubem přišroubujte zámek ke skříni.



9. Konec bezpečnostního kabelu se zástrčkou vložte do zámku (1) a stiskněte tlačítko (2) k aktivaci zámku. Zámek lze otevřít pomocí dodaného klíče.



10. Po dokončení všech kroků budou všechna zařízení vaší pracovní stanice zabezpečena.



A Výměna baterie

Baterie dodaná s počítačem napájí vnitřní hodiny. Při výměně použijte baterii odpovídající té, která byla v počítači nainstalována původně. Počítač obsahuje 3V knoflíkovou lithiovou baterii.

VAROVÁNÍ! Počítač obsahuje interní lithiomanganovou baterii. Při nesprávném zacházení s baterií hrozí nebezpečí popálení a poleptání. Riziko zranění je možné snížit dodržováním následujících zásad:

Nepokoušejte se baterii dobíjet.

Nevystavujte teplotám vyšším, než 60°C (140°F).

Nepokoušejte se baterii rozebírat, drtit, propichovat, zkratovat její kontakty nebo ji vystavovat vlivu vody nebo ohně.

Při výměně baterie používejte pouze náhradní díl společnosti HP určený pro tento výrobek.

DŮLEŽITÉ: Před výměnou baterie je důležité vytvořit zálohu nastavení počítače v paměti CMOS. Při vyjmutí nebo výměně baterie budou nastavení v paměti CMOS vymazána.

Statická elektřina může zničit elektronické součásti počítače a přídatných zařízení. Před prováděním následujících postupů se proto dotkněte uzemněného kovového předmětu. Odstraní tak elektrostatický náboj.

POZNÁMKA: Životnost lithiové baterie bude delší, pokud bude počítač zapojen do elektrické zásuvky. Lithiová baterie se používá pouze v případě, že počítač NENÍ připojen ke zdroji střídavého napájení.

Společnost HP podporuje recyklaci použité elektroniky, originálních tiskových kazet HP a dobíjecích baterií. Další informace o recyklačních programech naleznete na adrese <http://www.hp.com/recycle>.

1. Odeberte či odpojte všechna bezpečnostní zařízení, která brání v otevření počítače.
2. Vyjměte nebo odpojte od počítače všechna vyjímatelná média, např. optické disky nebo jednotky USB Flash.
3. Řádně počítač vypněte prostřednictvím operačního systému a poté vypněte všechna externí zařízení.
4. Odpojte napájecí kabel ze zásuvky a odpojte všechna externí zařízení.

DŮLEŽITÉ: Bez ohledu na stav zapnutí je systémová deska vždy pod napětím, dokud je systém připojen k aktivní zásuvce střídavého proudu. Je třeba vypojit napájecí kabel. Zabrání tak poškození vnitřních součástí počítače.

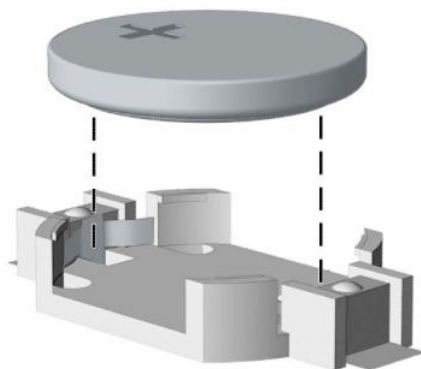
5. Sejměte kryt počítače. Viz [Sejmutí krytu počítače na stránce 6](#).
6. Vyjmutí klece jednotek.
7. Na systémové desce najdete baterii a držák baterie.

POZNÁMKA: U některých modelů je nutné kvůli zpřístupnění baterie odebrat vnitřní komponentu.

8. Podle typu držáku baterie na systémové desce vyměňte na základě následujících pokynů baterii.

Typ 1

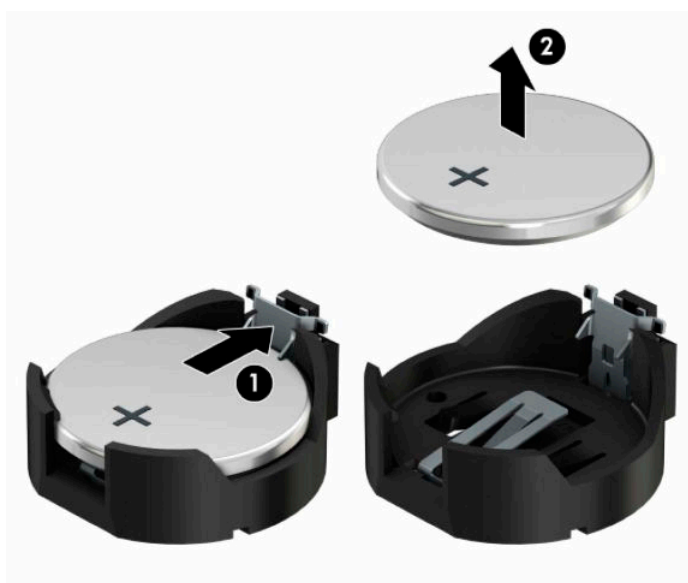
- a. Vyjměte baterii z držáku.



- b.** Zasuňte novou baterii do držáku. Kladný pól musí být nahoře. Držák baterii automaticky zajistí ve správné poloze.

Typ 2

- a.** Chcete-li uvolnit baterii z držáku, stlačte kovovou svorku (1) vyčnívající nad jedním okrajem baterie. Jakmile se baterie (2) uvolní, vyjměte ji.

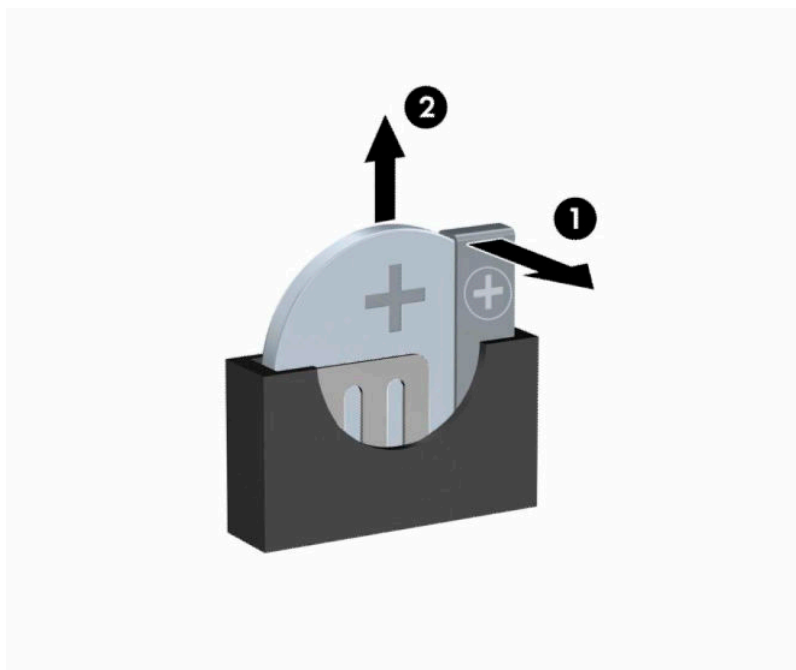



- b. Chcete-li vložit novou baterii, zasuňte jeden její okraj pod okraj držáku. Kladný pól (1) musí být nahoře. Zatlačte na druhý okraj baterie tak, aby západka zaklapla (2).



Typ 3

- a. Zatáhněte za svorku (1), která baterii přidržuje, a vyjměte baterii (2).
- b. Vložte novou baterii a znovu ji upevněte v držáku.



 **POZNÁMKA:** Po výměně baterie proveďte následující kroky.

9. Sejměte přístupový panel počítače.
10. Znovu připojte napájecí kabel a externí zařízení a poté zapněte počítač.

- 11.** Pomocí nástroje Computer Setup znovu nastavte datum a čas, hesla a všechna speciální nastavení systému.
- 12.** Zamkněte všechna bezpečnostní zařízení, která byla při sejmutí přístupového panelu počítače odpojená.

B Elektrostatický výboj

Elektrostatický výboj způsobený dotykem ruky nebo jiného vodiče může poškodit systémové desky nebo jiná zařízení citlivá na statickou elektřinu. Takové poškození může snížit životnost zařízení.

Ochrana proti poškození elektrostatickým výbojem

Aby nedošlo k poškození elektrostatickou elektřinou, dodržujte následující opatření:

- Při přepravě a skladování uchovávejte součásti citlivé na statickou elektřinu v antistatických obalech a nedotýkejte se jich.
- Součásti uchovávejte v antistatických obalech až do vybalení na pracovištích s antistatickou ochranou.
- Před vybalením z antistatických obalů položte součásti na uzemněný povrch.
- Nedotýkejte se kolíků, vodičů ani obvodů.
- Při manipulaci se součástmi buďte vždy řádně uzemněni.

Metody uzemnění

Existuje několik metod uzemnění. Při manipulaci se součástmi citlivými na statickou elektřinu nebo jejich instalaci použijte některé z následujících postupů:

- Použijte pásek na zápěstí spojený uzemňovacím kabelem s uzemněnou pracovní stanicí nebo počítačovou skříní. Zápěstní pásy jsou pružné řemínky, jejichž zemnicí kabely mají minimální odpor 1 megaohm +/- 10 %. Správného uzemnění dosáhnete nošením pásku přímo na kůži.
- Na pracovištích, kde se většinou stojí a chodí, použijte speciální pásy na kotníky, chodidla či boty. Pokud stojíte na vodivé podlaze nebo rozptylovacích podložkách, použijte antistatické pásy na obou nohou.
- Používejte vodivé pracovní nástroje.
- Používejte přenosnou sadu nástrojů se skládací podložkou pro rozptýlení elektrostatického náboje.

Nemáte-li k dispozici žádný z uvedených nástrojů pro řádné uzemnění, obraťte se na autorizovaného prodejce nebo poskytovatele služeb společnosti HP.



POZNÁMKA: Další informace související se statickou elektřinou můžete získat u autorizovaného prodejce nebo poskytovatele služeb společnosti HP.

C Pokyny k použití počítače, běžná péče a příprava k přepravě

Pokyny k použití počítače a běžná údržba

Správná instalace a péče o počítač a monitor se řídí následujícími pokyny:

- Chraňte počítač před nadměrnou vlhkostí, přímým slunečním světlem a extrémním teplem nebo chladem.
- Počítač musí stát na pevné rovné ploše. Ponechte po všech stranách skříně s větracími otvory a nad monitorem 10,2 centimetrů (4 palců) odstup kvůli potřebné cirkulaci vzduchu.
- Nebraňte proudění vzduchu do počítače blokováním vzduchových otvorů. Neumísťujte klávesnici s vysunutými nožkami přímo před čelní část počítače v konfiguraci Desktop, protože byste tím také omezili proudění vzduchu.
- Nikdy nezapínejte počítač s odkrytým přístupovým panelem nebo jakýmkoli krytem rozšiřovacích slotů.
- Neskládejte počítače na sebe ani je neumísťujte vedle sebe natolik blízko, aby v prostoru mezi nimi proudil zahřátý vzduch z jejich ventilačního systému.
- Pokud má být počítač umístěn do samostatné přihrádky, musí mít přihrádka ventilační otvory pro přívod a odvod vzduchu a musí být dodrženy stejné provozní pokyny, které jsou uvedeny výše.
- Zabraňte vniknutí tekutin do počítače a klávesnice.
- Nezakrývejte ničím větrací otvory monitoru.
- V operačním systému nainstalujte nebo zapněte funkce řízení spotřeby nebo jiný software, včetně úsporného režimu.
- Před prováděním následujících činností počítač vždy vypněte:
 - Pokud chcete otřít vnější povrch počítače, použijte měkkou, navlhčenou prachovku. Při použití čisticích prostředků může dojít k poškození barvy nebo povrchu.
 - Občas vyčistěte všechny větrací otvory na všech stranách počítače. Vlákna, prach a jiné nečistoty je mohou zablokovat a omezit proudění vzduchu.

Bezpečné zacházení s optickou jednotkou

Při provozu nebo čištění optické jednotky dodržujte následující pravidla.

Provoz

- Za provozu jednotkou nehýbejte. Mohlo by dojít k chybě při čtení.
- Nevystavujte jednotku náhlým změnám teploty, protože by uvnitř jednotky mohlo docházet ke kondenzaci. Dojde-li při provozu jednotky k náhlé změně teploty, vyčkejte před vypnutím napájení alespoň jednu hodinu. Budete-li pracovat s jednotkou bezprostředně po změně teploty, může dojít k chybě při čtení.
- Nevystavuje jednotku vysokým teplotám nebo vlhkosti, mechanickým vibracím ani přímému slunečnímu světlu.

Čištění

- Panel a ovládací prvky čistěte suchou měkkou prachovkou nebo měkkou prachovkou mírně navlhčenou ve slabém saponátovém roztoku. Nikdy nestříkejte čisticí roztoky přímo na jednotku.
- Nepoužívejte žádné druhy rozpouštědel, jako je líh nebo benzen. Mohlo by dojít k poškození povrchu.

Bezpečnost

Dostane-li se do jednotky cizí předmět nebo tekutina, ihned vypněte počítač a nechte jej zkontrolovat u autorizovaného poskytovatele služeb společnosti HP.

Příprava k expedici

Při přípravě počítače k přepravě postupujte podle těchto pokynů:

1. Soubory z pevného disku zálohujte na externí paměťové zařízení. Zajistěte, aby nebyla záložní média při uložení nebo přepravě vystavena elektrickým či magnetickým impulzům.



POZNÁMKA: Pevný disk se při vypnutí napájení systému automaticky zablokuje.

2. Vyměňte a uschovejte veškerá vyměnitelná média.
3. Vypněte počítač a externí zařízení.
4. Odpojte napájecí kabel z elektrické zásuvky a potom z počítače.
5. Odpojte součásti systému a externí zařízení od příslušných zdrojů napájení a poté od počítače.



POZNÁMKA: Před přepravou počítače zkontrolujte, zda jsou všechny desky řádně usazeny a zajištěny v zásuvkách.


6. Zabalte součásti systému a externí zařízení do původních nebo podobných obalů a dostatečným množstvím výplňového materiálu je zabezpečte před nárazy.

D Usnadnění

Společnost HP navrhuje, vydává a prodává produkty a služby, které může používat kdokoli, včetně lidí s postiženími, a to jak samostatně nebo s příslušnými pomocnými zařízeními.

Podporované pomocné technologie

Produkty HP podporují širokou škálu pomocných technologií operačního systému a mohou být nakonfigurovány pro práci s dalšími pomocnými technologiemi. Pro získání dalších informací o pomocných funkcích použijte funkci hledání na svém zařízení.

 **POZNÁMKA:** Pro další informace o konkrétních produktech pomocných technologií kontaktujte zákaznickou podporu tohoto produktu.

Kontakt zákaznické podpory

Neustále vylepšujeme usnadnění přístupu pro naše produkty a služby a vítáme názory uživatelů. Máte-li s některým z produktů problém, nebo pokud nám chcete něco sdělit o funkcích usnadnění přístupu, které vám pomohly, kontaktujte nás od pondělí do pátku, od 6.00 do 21.00 horského času, na čísle (888) 259-5707. Pokud jste neslyšící nebo nedoslýchaví a používáte TRS/VRS/WebCapTel, se žádostmi o technickou podporu nebo pokud máte dotazy k usnadnění přístupu, kontaktujte nás telefonicky od pondělí do pátku, od 6.00 do 21.00 severoamerického horského času na čísle (877) 656-7058.

 **POZNÁMKA:** Podpora je k dispozici pouze v angličtině.

Rejstřík

E

elektrostatický výboj, ochrana 40

I

instalace

- baterie 36
- kabely k jednotkám 21
- kryt počítače 7
- optická jednotka 22
- paměť 13
- pevného disku 24
- rozšiřující karta 16

J

jednotky

- instalace 21
- připojení kabelů 21
- umístění 20

K

konektory systémové desky 12

kryt počítače

- odmontování 6
- výměna 7

O

odebrání

- optická jednotka 21

odstranění

- baterie 36
- kryt počítače 6
- přední panel 8
- rozšiřující karta 16

odstranění záslepky

- předního panelu 9

optická jednotka

- bezpečnostní opatření 42
- čištění 42
- instalace 22
- vyjmutí 21

P

paměť

- instalace 13
- osazení zásuvky 13

pevný disk,

- instalace 24
- vyjmutí 24

pokyny k použití počítače 41

pokyny pro instalaci 5

pokyny pro ventilaci 41

přední panel

- odmontování 8
- výměna 10

přestavba na typ věž 11

příprava k expedici 42

R

rozšiřující karta

- instalace 16
- odmontování 16

S

součásti čelního panelu 2

součásti zadního panelu 3

U

umístění ID produktu 4

umístění sériového čísla 4

usnadnění 43

V

vyjmutí

- pevného disku 24
- záslepky optické jednotky 9

výměna baterie 36

Z

zabezpečení

- Bezpečnostní zámek pro počítače
HP Business 31
- kabelový zámek 30
- visací zámek 30

zámky

- Bezpečnostní zámek pro počítače
HP Business 31
- kabelový zámek 30
- visací zámek 30