



## Referenční příručka k hardwaru

Mini pracovní stolní počítač HP

© Copyright 2018, 2019 HP Development Company, L.P.

Windows je buď registrovaná ochranná známka, nebo ochranná známka společnosti Microsoft ve Spojených státech a/nebo dalších zemích.

Informace uvedené v tomto textu mohou být bez předchozího upozornění změněny. Veškeré záruky poskytované společností HP na produkty a služby jsou uvedeny ve výslovných prohlášeních o záruce, která doprovázejí jednotlivé produkty a služby. Žádná z informací uvedených v tomto dokumentu nezakládá právo na rozšířenou záruční lhůtu. Společnost HP není odpovědná za technické ani redakční chyby nebo opomenutí, jež tento dokument obsahuje.

Třetí vydání: duben 2019

První vydání: březen 2018

Číslo dokumentu: L21501-223

## Oznámení o produktu

Tato příručka popisuje funkce, kterými je vybavena většina produktů. Některé funkce nemusí být ve vašem počítači dostupné.

Některé funkce nejsou dostupné ve všech edicích nebo verzích systému Windows. Aby bylo možné využívat všech výhod systému Windows, mohou systémy vyžadovat aktualizovaný nebo samostatně zakoupený hardware, ovladače či aktualizovaný systém BIOS. Systém Windows 10 se aktualizuje automaticky; tato funkce je vždy zapnuta. Mohou být účtovány poplatky poskytovatele připojení k Internetu a na aktualizace se časem mohou vztahovat další požadavky. Podrobnosti naleznete na stránce <http://www.microsoft.com>.

Nejnovější uživatelské příručky najdete na stránce <http://www.hp.com/support>, pro nalezení svého produktu postupujte podle pokynů. Dále vyberte možnost **Uživatelské příručky**.






## Podmínky používání softwaru

Instalací, kopírováním, stažením nebo jiným použitím jakéhokoli softwarového produktu předinstalovaného v tomto počítači se zavazujete dodržovat ustanovení licenční smlouvy koncového uživatele HP (EULA). Nepřijmete-li podmínky této licence, váš výhradní nápravný prostředek je vrácení celého nepoužitého produktu (hardwaru a softwaru) do 14 dnů oproti vrácení peněz, a to podle zásady pro vrácení peněz prodejce.

S žádostmi o jakékoli další informace či o vrácení peněz za počítač se obraťte na svého prodejce.

## O této příručce

V této příručce jsou uvedeny základní informace týkající se inovací kancelářského počítače HP Desktop Mini Business.

- 
-  **VAROVÁNÍ!** Označuje nebezpečnou situaci, která, pokud jí nebude předejito, **může** mít za následek vážné zranění nebo smrtelný úraz.
  
  -  **UPOZORNĚNÍ:** Označuje nebezpečnou situaci, která, pokud jí nebude předejito, **může** mít za následek lehké nebo střední zranění.
  
  -  **DŮLEŽITÉ:** Označuje informace, které jsou považovány za důležité, ale nevztahují se k nebezpečí (např. zprávy vztahující se k poškození majetku). Varují uživatele, že nedodržení postupu přesně podle popisu může vést ke ztrátě dat nebo poškození hardwaru či softwaru. Také obsahují základní informace vysvětlující daný koncept nebo vedoucí k dokončení úkolu.
  
  -  **POZNÁMKA:** Obsahuje další informace, zdůrazňující nebo doplňující důležité body hlavního textu.
  
  -  **TIP:** Nabízí užitečné rady pro dokončení úkolu.
-



---

# Obsah

<b>1 Vlastnosti produktu .....</b>	<b>1</b>
Funkce standardní konfigurace .....	1
Součásti předního panelu .....	2
Součásti zadního panelu .....	4
Umístění sériového čísla .....	5
<b>2 Nastavení .....</b>	<b>6</b>
Změna orientace ze stolního počítače na věž .....	6
Přípevnění počítače k montážnímu úchytu .....	7
Instalace bezpečnostního kabelu .....	8
Připojení napájecího kabelu .....	8
<b>3 Upgrady hardwaru .....</b>	<b>9</b>
Servisní postupy .....	9
Varování a upozornění .....	9
Sejmutí a nasazení přístupového krytu .....	10
Sejmutí přístupového krytu .....	10
Instalace přístupového krytu .....	12
Upgradování systémové paměti .....	13
Technické údaje paměťového modulu .....	13
Osazení zásuvek pro paměťové moduly .....	14
Instalace paměťového modulu .....	15
Vyjmutí pevného disku .....	18
Instalace pevného disku .....	19
Výměna jednotky SSD M.2 PCIe .....	20
Výměna modulu WLAN .....	23
Instalace externí antény .....	26
Výměna baterie .....	29
Synchronizace volitelné bezdrátové klávesnice a myši .....	33

<b>Dodatek A Elektrostatický výboj .....</b>	<b>36</b>
Ochrana proti poškození elektrostatickým výbojem .....	36
Metody uzemnění .....	36
<b>Dodatek B Pokyny k použití počítače, běžná údržba a příprava k expedici .....</b>	<b>37</b>
Pokyny k použití počítače a běžná údržba .....	37
Příprava k expedici .....	38
<b>Dodatek C Usnadnění přístupu .....</b>	<b>39</b>
Usnadnění přístupu .....	39
Získání potřebných nástrojů .....	39
Náš závazek .....	39
Mezinárodní asociace IAAP (International Association of Accessibility Professionals) .....	40
Hledání nejlepší technologie usnadnění přístupu .....	40
Zhodnoťte své potřeby .....	40
Usnadnění přístupu pro produkty HP .....	40
Normy a legislativa .....	42
Normy .....	42
Mandát 376 – EN 301 549 .....	42
Pokyny k usnadnění přístupu k obsahu webu (WCAG) .....	42
Legislativa a předpisy .....	42
USA .....	43
Zákon o přístupnosti komunikace a videa pro 21. století (CVAA) .....	43
Kanada .....	43
Evropa .....	43
Spojené království .....	44
Austrálie .....	44
Celosvětově .....	44
Užitečné zdroje a odkazy o usnadnění přístupu .....	45
Organizace .....	45
Vzdělávací instituce .....	45
Další zdroje o postiženích .....	45
Odkazy HP .....	46
Kontaktování podpory .....	46
<b>Rejstřík .....</b>	<b>47</b>

---

# 1 Vlastnosti produktu

## Funkce standardní konfigurace


Funkce se mohou lišit v závislosti na modelu. Úplný seznam hardwaru a softwaru nainstalovaného v počítači získáte po spuštění diagnostického nástroje (je k dispozici pouze u některých modelů).

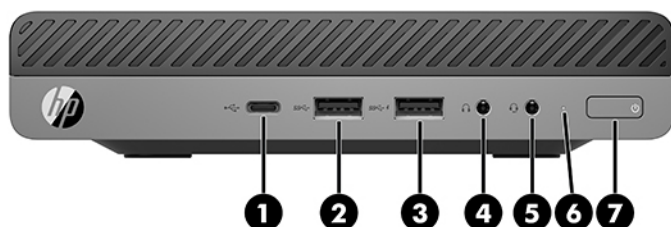


**POZNÁMKA:** Model tohoto počítače může být použit v orientaci "věž" nebo "stolní počítač". Podstavec pro orientaci "věž" se prodává samostatně.

---

# Součásti předního panelu

 **POZNÁMKA:** Postupujte podle ilustrace, která nejpřesněji odpovídá vašemu počítači.



 **POZNÁMKA:** Váš model počítače se může od obrázku v této části mírně lišit.

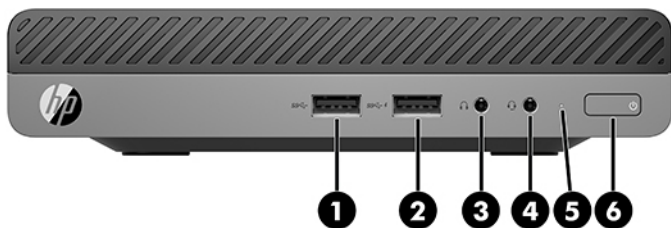
**Tabulka 1-1 Součásti předního panelu**


Součást	Součást
1 Port USB Type-C SuperSpeed s funkcí HP Sleep and Charge*	5 Kombinovaný konektor zvukového výstupu (pro sluchátka) / zvukového vstupu (pro mikrofon)
2 Port USB SuperSpeed	6 Indikátor tlačítka hlavního úložiště
3 Port USB SuperSpeed s funkcí HP Sleep and Charge*	7 Tlačítko režimů napájení
4 Konektor pro sluchátka	

\*Když je počítač zapnutý, slouží port USB k připojení zařízení USB, vysokorychlostnímu přenosu dat a nabíjení produktů, jako je mobilní telefon, kamera, monitor aktivity nebo chytré hodinky, i když je počítač vypnutý.

**POZNÁMKA:** Indikátor tlačítka napájení svítí u zapnutého hlavního úložiště obvykle bíle. Pokud bliká červeně, vyskytl se u počítače nějaký problém a indikátor hlavního úložiště oznamuje diagnostický kód. Význam kódů viz *Příručka pro údržbu a servis*.





 **POZNÁMKA:** Váš model počítače se může od obrázku v této části mírně lišit.

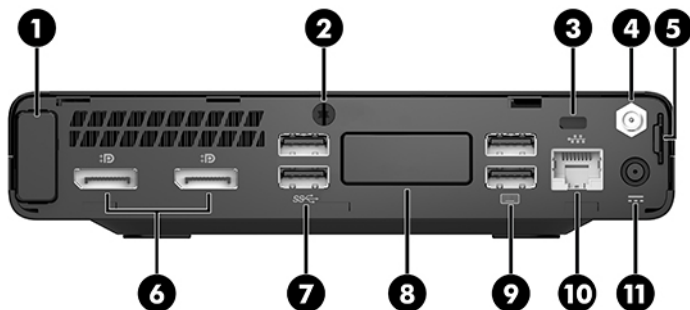
**Tabulka 1-2 Součásti předního panelu**


Součást		Součást	
1	Port USB Type-A SuperSpeed	4	Kombinovaný konektor zvukového výstupu (pro sluchátka) / zvukového vstupu (pro mikrofon)
2	Port USB Type-A SuperSpeed s funkcí HP Sleep and Charge*	5	Indikátor tlačítka hlavního úložiště
3	Konektor pro sluchátka	6	Tlačítko režimů napájení

\*Když je počítač zapnutý, slouží port USB k připojení zařízení USB, vysokorychlostnímu přenosu dat a nabíjení produktů, jako jsou mobilní telefon, kamera, monitor aktivity nebo chytré hodinky, i když je počítač vypnutý.

**POZNÁMKA:** Indikátor tlačítka napájení svítí u zapnutého hlavního úložiště obvykle bíle. Pokud bliká červeně, vyskytl se u počítače nějaký problém a indikátor hlavního úložiště oznamuje diagnostický kód. Význam kódů viz *Příručka pro údržbu a servis*.

## Součásti zadního panelu



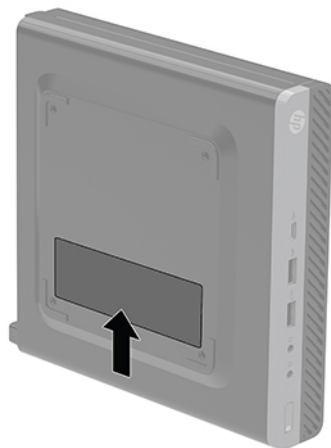
 **POZNÁMKA:** Váš model počítače se může od obrázku v této části mírně lišit.

**Tabulka 1-3** Součásti zadního panelu

Součást	Součást
<b>1</b> Kryt antény	<b>7</b> Porty USB SuperSpeed (2)
<b>2</b> Drážkovaný šroub	<b>8</b> Volitelný port Použit lze jeden z následujících portů: DisplayPort, HDMI, VGA, USB Type-C, sériový port, Thunderbolt nebo čistý NIC.
<b>3</b> Zásuvka pro bezpečnostní kabel	<b>9</b> Porty USB (2) (černé)
<b>4</b> Konektor externí antény (volitelný)	<b>10</b> Konektor RJ-45 (síťový)/kontrolky
<b>5</b> Oko pro zámek	<b>11</b> Konektor napájení
<b>6</b> Dual-Mode DisplayPort (2)	


## Umístění sériového čísla

Každý počítač má jedinečné sériové číslo a číslo ID produktu, která se nachází na horní části skříně počítače. Pokud budete při žádosti o pomoc kontaktovat podporu, tato čísla si připravte.



## 2 Nastavení


### Změna orientace ze stolního počítače na věž

 **DŮLEŽITÉ:** Ujistěte se, že na každé straně počítače ponecháte nejméně 10,2 centimetrů (4 palců) volného místa a bez překážek.

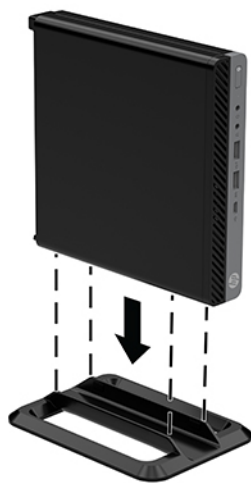
Počítač lze použít i v poloze na výšku (tower) s volitelným stojanem, který je možno zakoupit od společnosti HP.

 **POZNÁMKA:** Společnost HP doporučuje počítač v poloze tower stabilizovat pomocí volitelného podstavce.

1. Sejměte nebo uvolněte jakékoli bezpečnostní prvky, které brání v otevření počítače.
2. Vyjměte z počítače všechna vyjímatelná média, např. jednotku USB flash.
3. Řádně počítač vypněte prostřednictvím operačního systému a poté vypněte všechna externí zařízení.
4. Vypojte napájecí kabel ze zásuvky střídavého proudu a odpojte všechna externí zařízení.


 **UPOZORNĚNÍ:** Bez ohledu na stav zapnutí je systémová deska vždy pod napětím, dokud je systém připojen k aktivní zásuvce střídavého proudu. Abyste zabránili poškození vnitřních součástí počítače, je třeba odpojit napájecí kabel.

5. Otočte počítač pravou stranou vzhůru a umístěte jej na volitelný podstavec.



6. Znovu připojte napájecí kabel a všechna externí zařízení. Poté zapněte počítač.

---

 **DŮLEŽITÉ:** Ujistěte se, že na každé straně počítače ponecháte nejméně 10,2 centimetrů (4 palců) volného místa a bez překážek.

---

7. Znovu připevněte jakékoli bezpečnostní prvky, které jste sejmuli při odstraňování krytu.

## Připevnění počítače k montážnímu úchytu

Počítač lze upevnit ke stěně, na otočné rameno nebo další montážní úchyty.


---

 **POZNÁMKA:** Tento přístroj je určen pro použití s konzolou pro montáž na zeď UL nebo CSA.

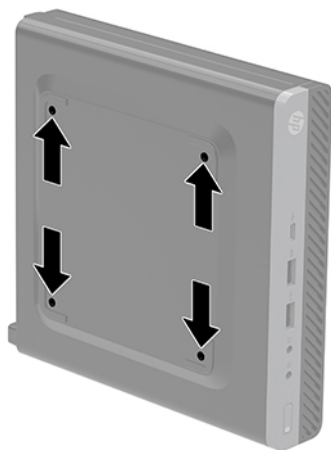
---

1. Pokud je počítač umístěn na podstavci, sundejte ho z podstavce a položte ho pravou stranou vzhůru na pevný povrch.
2. Chcete-li upevnit počítač na otočné rameno (zakoupené samostatně), vložte čtyři šrouby do otvorů v desce otočného ramene a montážních otvorů v počítači.

---

 **UPOZORNĚNÍ:** Počítač je vybaven montážními otvory s roztečí 100 mm dle průmyslové normy VESA. K upevnění montážního řešení jiného výrobce k počítači použijte šrouby dodané s řešením. Je nutné ověřit, zda montážní řešení daného výrobce je v souladu s normou VESA a zda je dimenzováno pro hmotnost počítače. Pro dosažení nejlepšího výsledku je důležité použít napájecí kabel a další kabely dodávané s počítačem.

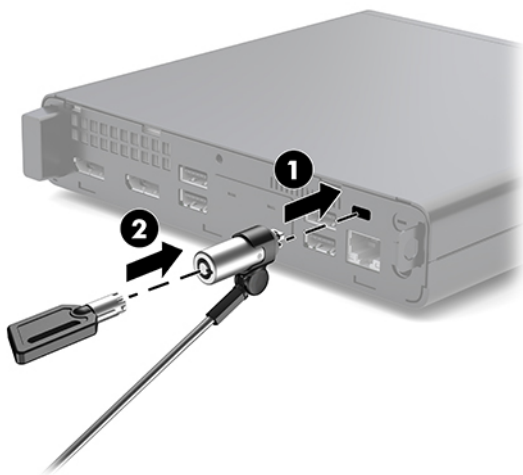
---



Pokud chcete namontovat počítač na jiné montážní úchyty, postupujte podle pokynů dodaných s montážním úchytem a zajistěte, aby byl počítač bezpečně uchycen.

## Instalace bezpečnostního kabelu

K zabezpečení počítače lze použít bezpečnostní kabel znázorněný níže.

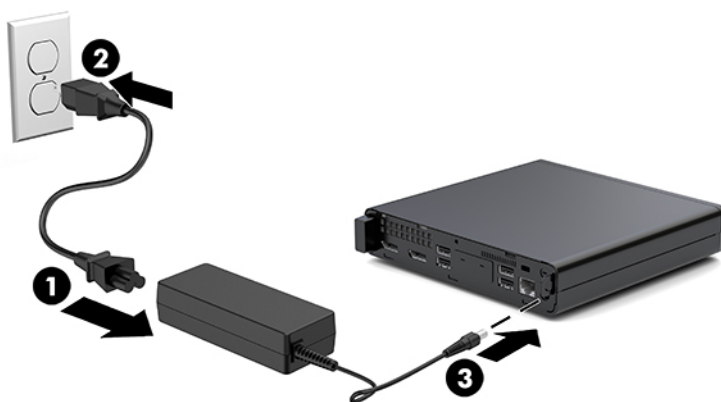


**POZNÁMKA:** Tento bezpečnostní kabel slouží jako odrazující prvek; neoprávněnému použití nebo krádeži počítače však zcela zabránit nedokáže.

## Připojení napájecího kabelu

Při připojování adaptéru střídavého proudu je důležité postupovat podle níže uvedených kroků, aby nedošlo k uvolnění napájecího kabelu z počítače.

1. Připojte napájecí kabel k adaptéru střídavého proudu (1).
2. Zapojte napájecí kabel do zásuvky střídavého proudu (2).
3. Připojte adaptér střídavého proudu ke konektoru napájení na zadní straně počítače (3).



# 3 Upgrady hardwaru

## Servisní postupy

Konstrukce počítače usnadňuje jeho rozšiřování a případné opravy. Pro většinu instalačních postupů popsaných v této kapitole nebudete potřebovat žádné nástroje.

## Varování a upozornění

Než začnete provádět inovace, pozorně si přečtěte všechny související pokyny, upozornění a varování v této příručce.

 **VAROVÁNÍ!** Opatření pro omezení rizika úrazu elektrickým proudem, popálení od horkých ploch nebo vzniku požáru:


Odpojte napájecí kabel ze zásuvky střídavého proudu a nechte vnitřní součásti systému vychladnout, než se jich dotknete.

Nezapojte telekomunikační nebo telefonní konektory do zásuvek řadiče síťového rozhraní (NIC).

Neodpojujte zemnicí kolík napájecího kabelu. Zemnicí kolík je důležitá bezpečnostní součást.


Zapojte napájecí kabel do uzemněné a kdykoli volně přístupné zásuvky střídavého proudu.

Abyste omezili riziko vážného zranění, přečtěte si *Příručku bezpečné a pohodlné obsluhy*. Popisuje správné nastavení pracovní stanice, správné držení těla a zdravotní a pracovní návyky pro uživatele počítačů a obsahuje důležité informace o bezpečném používání elektrických a mechanických zařízení. Tato příručka se nachází na webové adrese <http://www.hp.com/ergo>.


 **VAROVÁNÍ!** Uvnitř produktu se nacházejí pohyblivé prvky a součásti pod napětím.

Před sejmutím skříně odpojte napájení.

Před opětovným připojením napájení vraťte skříň na místo a zajistěte ji.

 **UPOZORNĚNÍ:** Statická elektřina může způsobit poškození elektrických součástí počítače nebo přídavného zařízení. Před prováděním následujících postupů se proto dotkněte uzemněného kovového předmětu. Odstraní tak elektrostatický náboj. Další informace naleznete v části [Elektrostatický výboj na stránce 36](#).

Když je počítač připojen ke zdroji napájení střídavým proudem, systémová deska je vždy pod napětím. Než otevřete počítač, vždy vypojte napájecí kabel ze zdroje energie. Především tak poškodíte vnitřních komponent.


 **POZNÁMKA:** Váš model počítače se může od obrázků v této kapitole mírně lišit.

# Sejmutí a nasazení přístupového krytu


## Sejmutí přístupového krytu

 **POZNÁMKA:** Váš model počítače se může od obrázku v této části mírně lišit.

Pro přístup k vnitřním součástem je třeba sejmut přístupový panel.

 **VAROVÁNÍ!** Chcete-li snížit riziko zranění osob z důvodu popálení od horkých ploch, nechte vnitřní součásti systému vychladnout, než se jich dotknete.

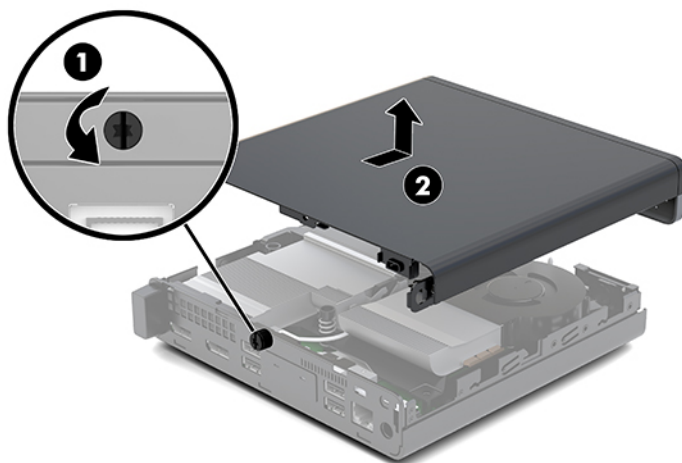
1. Sejměte nebo uvolněte jakékoli bezpečnostní prvky, které brání v otevření počítače.
2. Vyjměte z počítače všechna vyjímatelná média, např. jednotku USB flash.
3. Řádně počítač vypněte prostřednictvím operačního systému a poté vypněte všechna externí zařízení.
4. Vypojte napájecí kabel ze zásuvky střídavého proudu a odpojte všechna externí zařízení.


 **UPOZORNĚNÍ:** Bez ohledu na stav zapnutí je systémová deska vždy pod napětím, dokud je systém připojen k aktivní zásuvce střídavého proudu. Je třeba vypojit napájecí kabel. Zabráníte tak poškození vnitřních součástí počítače.

5. Je-li počítač umístěn na podstavci, sundejte jej z podstavce. Poté položte počítač pravou stranou vzhůru na pevný povrch.
6. Uvolněte křídlovou matku (1) na zadním panelu dle ukázky na následujícím obrázku.

 **POZNÁMKA:** V případě potřeby lze k uvolnění drážkovaného šroubu použít křížový šroubovák T-15.

7. Posuňte přístupový kryt dopředu a vyzvedněte ho z počítače (2).

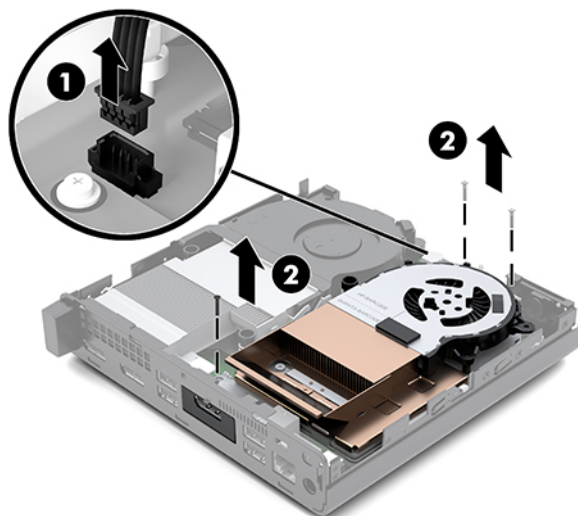


 **VAROVÁNÍ!** Chcete-li snížit riziko zranění osob z důvodu popálení od horkých ploch, nechte vnitřní součásti systému vychladnout, než se jich dotknete.

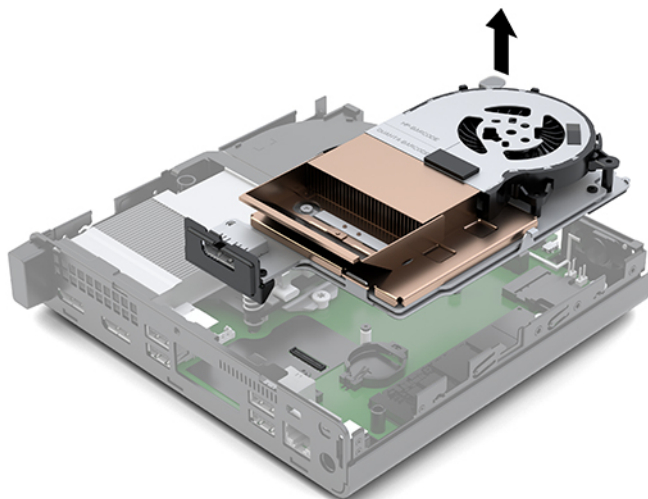
8. Pokud se váš počítač silně podobá tomu, který je uveden na ilustraci níže, je počítač vybaven samostatnou grafickou kartou (DGPU), kterou je rovněž třeba odstranit.
  - a. Odpojte kabel ventilátoru (1) od systémové desky.



- b.** Odšroubujte tři šrouby (2) upevňující jednotku DGPU k systémové desce.



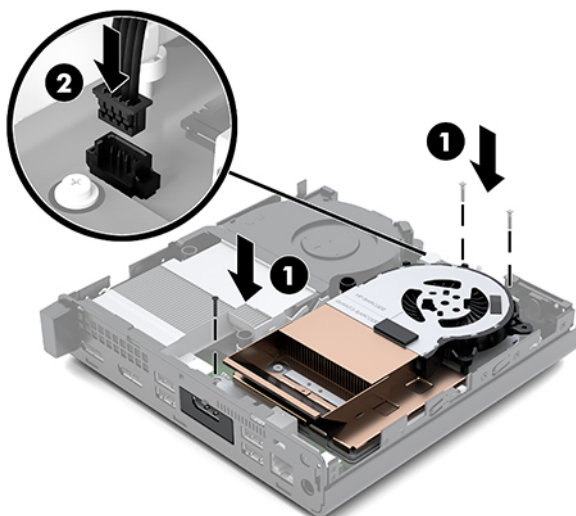
- c.** Zvedněte jednotku DGPU za výstupek na konci ventilátoru a vytáhněte jednotku DGPU ze skříně.



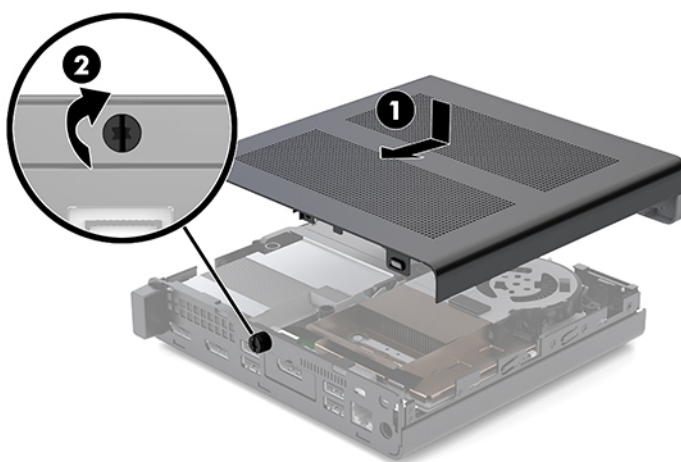
## Instalace přístupového krytu


 **POZNÁMKA:** Váš model počítače se může od obrázku v této části mírně lišit.

1. Pokud se váš počítač silně podobá tomu, který je uveden na ilustraci níže, znovu nainstalujte DGPU.
  - a. Vložte jednotku DGPU do skříně a upevněte ji k systémové desce pomocí tří šroubů: dva šrouby na konci ventilátoru jednotky DGPU a jeden šroub na vnitřním rohu na protějším konci jednotky DGPU (1).
  - b. Zapojte kabel ventilátoru ke konektoru (2) na systémové desce.



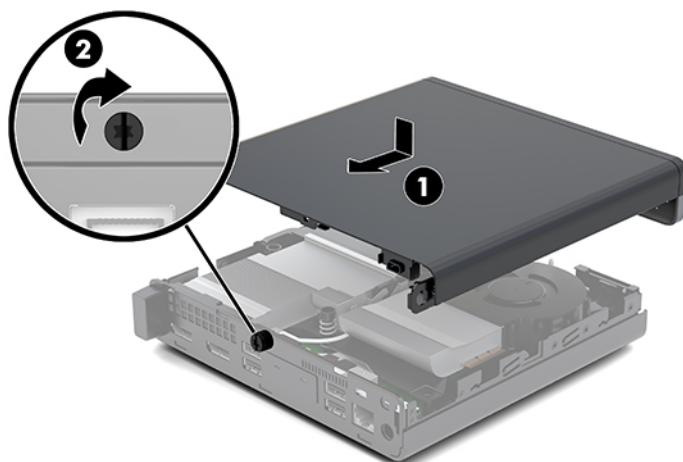
- c. Nasadte přístupový kryt na počítač a zasuňte ho dozadu (1).
- d. Po zasunutí přístupového krytu na místo utáhněte drážkovaný šroub (2) a zajistěte přístupový kryt na místě, jak je znázorněno na následujícím obrázku.



 **POZNÁMKA:** Váš model počítače se může od obrázku v této části mírně lišit.

2. Nasadte přístupový kryt na počítač a zasuňte ho dozadu (1).

3. Po zasunutí přístupového krytu na místo utáhněte drážkovaný šroub (2) a zajistěte přístupový kryt na místě, jak je znázorněno na následujícím obrázku.



## Upgradování systémové paměti

Počítač je dodáván alespoň s jedním modulem SODIMM (small outline dual inline memory module). Chcete-li využít maximální podporovanou velikost paměti, můžete systémovou desku osadit až 32 GB paměti.

### Technické údaje paměťového modulu

Aby paměťové moduly správně fungovaly, musí mít následující technické údaje:

**Tabulka 3-1 Paměťové moduly a jejich specifikace**

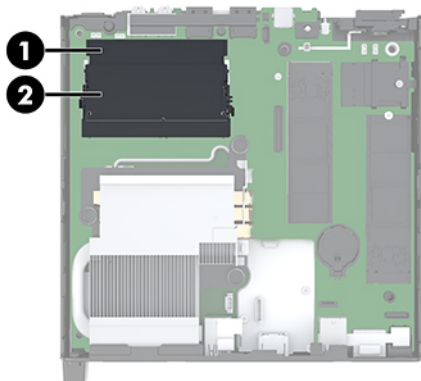
Součást	Technické údaje
<b>Paměťové moduly</b>	paměťové moduly DDR4-SDRAM, 1,2 V
<b>Shoda</b>	technologie unbuffered non-ECC PC4-17000 DDR4-2133 MHz-compliant
<b>Kolíky</b>	oborově standardní s 260 kolíky obsahující povinné technické údaje organizace JEDEC (Joint Electronic Device Engineering Council)
<b>Podpora</b>	latence CAS 15 DDR4 2400 MHz (časování 15-15-15)
<b>Zásuvky</b>	2
<b>Maximální paměť</b>	32 GB
<b>Podporováno</b>	jednostranné a oboustranné 2 Gbitové, 4 Gbitové, 8 Gbitové a 16 Gbitové paměťové moduly s technologií paměti non-ECC

**POZNÁMKA:** Pokud nainstalujete nepodporované paměťové moduly, systém nebude fungovat správně. Podporovány jsou paměťové moduly sestavené ze zařízení  $\times 8$  a  $\times 16$  DDR. Paměťové moduly sestavené ze zařízení  $\times 4$  SDRAM podporovány nejsou.

Společnost HP nabízí upgradovací paměť pro tento počítač a doporučuje, aby si ji spotřebitel zakoupil, čímž se vyvaruje problémů s kompatibilitou u nepodporovaných pamětí třetích stran.

## Osazení zásuvek pro paměťové moduly

Na systémové desce jsou dvě zásuvky pro paměťové moduly, přičemž na každý kanál připadá jedna. Zásuvky jsou označené jako DIMM1 a DIMM3. Zásuvka DIMM1 pracuje v paměťovém kanálu B. Zásuvka DIMM3 pracuje v paměťovém kanálu A.



**Tabulka 3-2 Sloty paměťových modulů a jejich popisy**

Položka	Popis	Štítek systémové desky	Barva zásuvky
1	Zásuvka pro paměťový modul, kanál B	DIMM1	černá
2	Zásuvka pro paměťový modul, kanál A	DIMM3	černá

Systém bude automaticky pracovat v závislosti na způsobu instalace paměťových modulů v jednocanálovém, dvoukanálovém nebo flexibilním režimu.

- Jsou-li zásuvky pro paměťové moduly osazeny pouze v jednom kanálu, bude systém pracovat v jednocanálovém režimu.
- Pokud je kapacita paměťových modulů v kanálu A shodná s kapacitou paměťových modulů v kanálu B, systém bude pracovat ve dvoukanálovém režimu o vyšším výkonu.
- Pokud nebude kapacita paměti paměťového modulu v kanálu A shodná s kapacitou paměti paměťového modulu v kanálu B, bude systém pracovat ve flexibilním režimu. Ve flexibilním režimu určuje kanál osazený menším množstvím paměti celkové množství paměti přiřazené dvoukanálovému režimu, zbytek je přiřazen jednomu kanálu. Pokud má jeden kanál více paměti než druhý, mělo by být větší množství přiřazeno kanálu A.
- Maximální provozní rychlost je ve všech režimech určována nejpomalejším paměťovým modulem systému.

## Instalace paměťového modulu

**⚠ UPOZORNĚNÍ:** Odpojte napájecí kabel a před přidáváním nebo odebíráním paměťových modulů počkejte přibližně 30 sekund, než se napětí vybije. Bez ohledu na stav zapnutí jsou paměťové moduly vždy pod napětím, dokud je počítač připojen k aktivní zásuvce střídavého proudu. Přidáním nebo odstraněním paměťových modulů v době, kdy je systém pod napětím, můžete paměťové moduly nebo systémovou desku neopravitelně poškodit.

Zásuvky pro paměťové moduly mají pozlacené celokovové kontakty. Při přidávání další paměti je důležité použít paměťové moduly s pozlacenými kovovými kontakty, které jsou odolné proti korozi a oxidaci způsobené kontaktem mezi různými kovy.

Statická elektřina může způsobit poškození elektronických součástí počítače nebo volitelných karet. Před prováděním následujících postupů se proto dotkněte uzemněného kovového předmětu. Odstraníte tak elektrostatický náboj. Další informace naleznete v části [Elektrostatický výboj na stránce 36](#).

Při práci s paměťovými moduly dejte pozor, abyste se nedotkli žádného kontaktu. Takový dotyk by mohl modul poškodit.

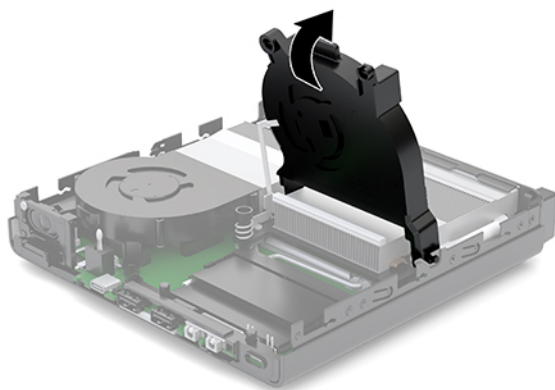
1. Sejměte nebo uvolněte jakékoli bezpečnostní prvky, které brání v otevření počítače.
2. Vyjměte z počítače všechna vyjímatelná média, např. jednotku USB flash.
3. Řádně počítač vypněte prostřednictvím operačního systému a poté vypněte všechna externí zařízení.
4. Vypojte napájecí kabel ze zásuvky střídavého proudu a odpojte všechna externí zařízení.
5. Sejměte přístupový kryt.

Pokyny naleznete v části [Sejmutí přístupového krytu na stránce 10](#).

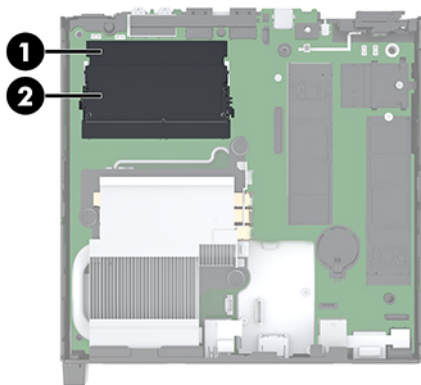
**⚠ VAROVÁNÍ!** Chcete-li snížit riziko zranění osob z důvodu popálení od horkých ploch, nechte vnitřní součásti systému vychladnout, než se jich dotknete.

6. Nakloňte ventilátor nahoru pomocí předního výstupku a nechte ho v nakloněné poloze.

**📝 POZNÁMKA:** K vyjmutí paměťového modulu není třeba zcela vyjmát ventilátor.



7. Vyhledejte paměťové moduly na systémové desce.




8. Chcete-li vyjmout paměťový modul, zatlačte západky (1) po stranách každého paměťového modulu směrem ven a poté paměťový modul (2) vytáhněte ze zásuvky.



9. Zasuňte nový paměťový modul (1) do zásuvky přibližně v úhlu 30° a poté ho zatlačte dolů (2), aby jej západky zajistily na místě.

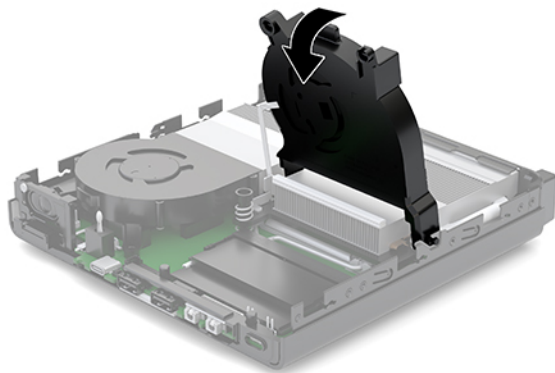


 **POZNÁMKA:** Paměťový modul lze nainstalovat pouze jedním způsobem. Přiložte drážku na modulu k výstupku na zásuvce pro paměťový modul.

10. Nakloňte ventilátor dolů a poté ho zatlačte, dokud nezapadne na místo.

 **UPOZORNĚNÍ:** Netahejte za kabel ventilátoru.

---




11. Nasad'te přístupový kryt.


Pokyny naleznete v části [Instalace přístupového krytu na stránce 12](#).

12. Pokud se počítač nacházel na podstavci, umístěte jej zpět na podstavec.
13. Znovu připojte externí zařízení a napájecí kabel a poté počítač zapněte. Počítač automaticky rozpozná novou paměť.
14. Znovu připevněte jakékoli bezpečnostní prvky, které jste sejmuli při odstraňování krytu.

## Vyjmutí pevného disku


 **POZNÁMKA:** Před vyjmutím původního pevného disku nezapomeňte zálohovat data, abyste je pak mohli přenést na nový disk.

1. Sejměte nebo uvolněte jakékoli bezpečnostní prvky, které brání v otevření počítače.
2. Vyjměte z počítače všechna vyjímatelná média, např. jednotku USB flash.
3. Řádně počítač vypněte prostřednictvím operačního systému a poté vypněte všechna externí zařízení.
4. Vypojte napájecí kabel ze zásuvky střídavého proudu a odpojte všechna externí zařízení.


 **UPOZORNĚNÍ:** Bez ohledu na stav zapnutí je systémová deska vždy pod napětím, dokud je systém připojen k aktivní zásuvce střídavého proudu. Je třeba vypojit napájecí kabel. Zabrání tak poškození vnitřních součástí počítače.

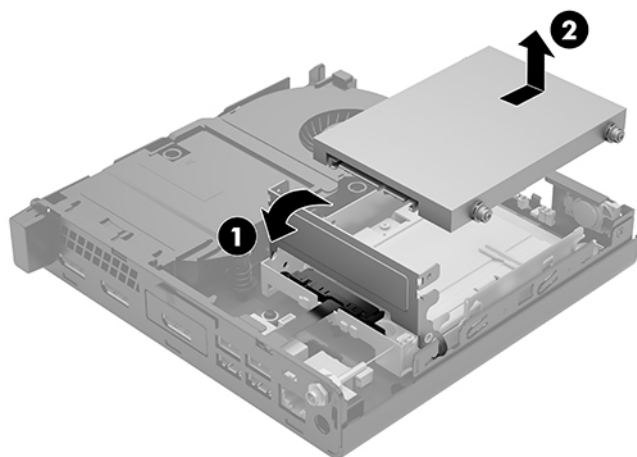
5. Sejměte přístupový kryt.

Pokyny naleznete v části [Sejmutí přístupového krytu na stránce 10](#).

 **VAROVÁNÍ!** Chcete-li snížit riziko zranění osob z důvodu popálení od horkých ploch, nechte vnitřní součásti systému vychladnout, než se jich dotknete.


6. Chcete-li vyjmout pevný disk, otočte západku pevného disku nahoru a ven (1), čímž ho uvolníte z klece.
7. Zasuňte disk do zadní části skříně až na doraz, poté nadzvedněte pevný disk a vytáhněte ho z klece (2).

 **POZNÁMKA:** Napájecí kabel systémové desky je umístěn v kleci disků a při vyjmutí pevného disku se odpojí.

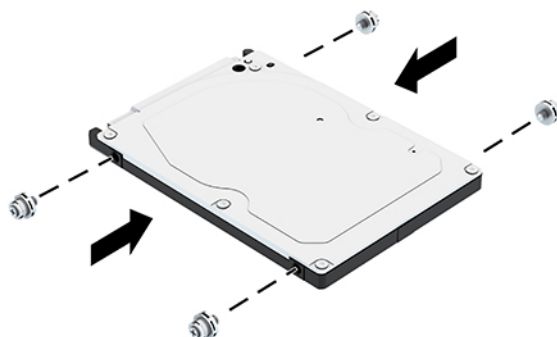




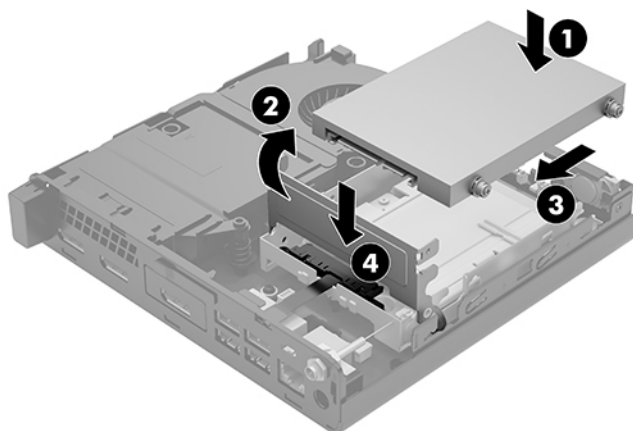
## Instalace pevného disku

 **POZNÁMKA:** Před vyjmutím původního pevného disku nezapomeňte zálohovat data, abyste je pak mohli přenést na nový disk.

1. Pokud znovu instalujete pevný disk, vyměňte stříbrno-modré izolační montážní vodící šrouby z původního pevného disku a použijte je pro nový.



2. Zarovnejte vodící šrouby pevného disku se zásuvkami v kleci pevných disků, zatlačte pevný disk dolů do klece a poté ho zasuňte dopředu, dokud nezapadne na místo (1).
3. Otočte západku pevného disku dolů (2), čímž pevný disk upevníte.



4. Nasadte přístupový kryt.  
Pokyny naleznete v části [Instalace přístupového krytu na stránce 12](#).
5. Pokud se počítač nacházel na podstavci, umístěte jej zpět na podstavec.

6. Znovu připojte externí zařízení a napájecí kabel a poté počítač zapněte.
7. Znovu připevněte jakékoli bezpečnostní prvky, které jste sejmuli při odstraňování krytu.

## Výměna jednotky SSD M.2 PCIe

1. Sejměte nebo uvolněte jakékoli bezpečnostní prvky, které brání v otevření počítače.
2. Vyjměte z počítače všechna vyjímatelná média, např. jednotku USB flash.
3. Řádně počítač vypněte prostřednictvím operačního systému a poté vypněte všechna externí zařízení.
4. Vypojte napájecí kabel ze zásuvky střídavého proudu a odpojte všechna externí zařízení.

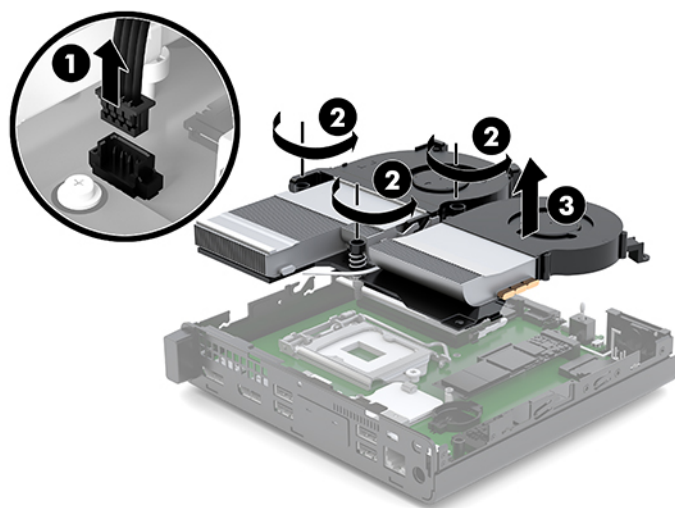
**⚠ UPOZORNĚNÍ:** Bez ohledu na stav zapnutí je systémová deska vždy pod napětím, dokud je systém připojen k aktivní zásuvce střídavého proudu. Je třeba vypojit napájecí kabel. Zabráňte tak poškození vnitřních součástí počítače.

5. Sejměte přístupový kryt.

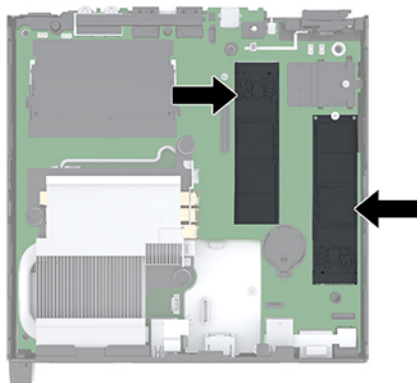
Pokyny naleznete v části [Sejmutí přístupového krytu na stránce 10](#).

**⚠ VAROVÁNÍ!** Chcete-li snížit riziko zranění osob z důvodu popálení od horkých ploch, nechte vnitřní součásti systému vychladnout, než se jich dotknete.

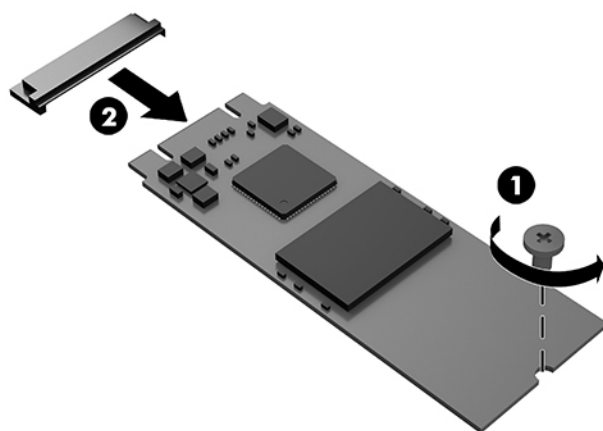
6. Pokud se váš počítač silně podobá tomu, který je uveden na ilustraci níže, demontujte soustavu ventilátorů.
  - a. Odpojte kabel soustavy ventilátorů (1) od systémové desky.
  - b. Uvolněte tři závitové šrouby, které upevňují soustavu ventilátorů (2).
  - c. Vytáhněte soustavu ventilátorů ze skříně (3).



7. Najděte jednotku SSD na systémové desce.



8. Odšroubujte šroub upevňující jednotku SSD k systémové desce (1).
9. Uchopte jednotku SSD za boční strany a opatrně ji vytáhněte ze zásuvky (2).
10. Vyjměte držák šroubu z jednotky SSD (3), abyste ho mohli použít u náhradní.

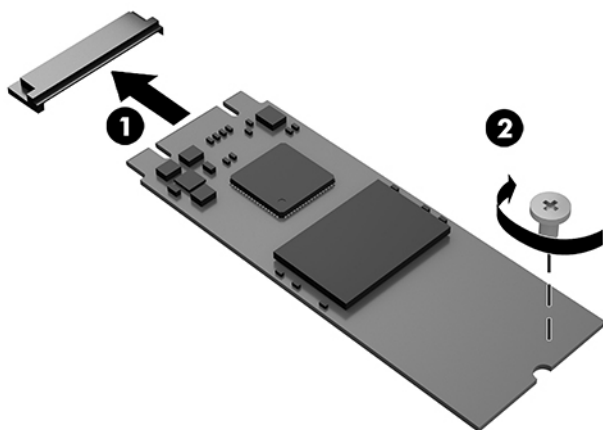


11. Vložte držáku šroubu do mezery na konci nové jednotky SSD (1).
12. Vložte novou jednotku SSD do zásuvky na systémové desce a zatlačte konektory jednotky SSD (2) pevně do zásuvky.

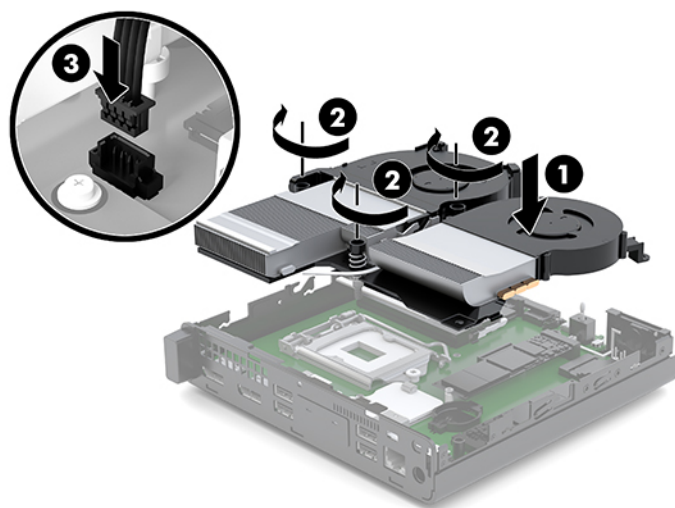


**POZNÁMKA:** Jednotku SSD lze instalovat pouze jedním směrem.

- 13.** Zatlačte jednotku SSD dolů do systémové desky a upevněte ji pomocí dodaného šroubu (3).



- 14.** Pokud se váš počítač silně podobá tomu, který je uveden na ilustraci níže, znovu nainstalujte soustavu ventilátorů.
- Usadte soustavu ventilátorů do jeho polohy (1).
  - Zašroubujte tři závitové šrouby a zajistěte soustavu ventilátorů ke skříni (2).
  - Připojte zástrčku soustavy ventilátorů k systémové desce (3).



- 15.** Nasadte přístupový kryt.  
Pokyny naleznete v části [Instalace přístupového krytu na stránce 12](#).
- 16.** Pokud se počítač nacházel na podstavci, umístěte jej zpět na podstavec.
- 17.** Znovu připojte externí zařízení a napájecí kabel a poté počítač zapněte.
- 18.** Znovu připevněte jakékoli bezpečnostní prvky, které jste sejmuli při odstraňování krytu.

## Výměna modulu WLAN

1. Sejměte nebo uvolněte jakékoli bezpečnostní prvky, které brání v otevření počítače.
2. Vyjměte z počítače všechna vyjímatelná média, např. jednotku USB flash.
3. Řádně počítač vypněte prostřednictvím operačního systému a poté vypněte všechna externí zařízení.
4. Vypojte napájecí kabel ze zásuvky střídavého proudu a odpojte všechna externí zařízení.

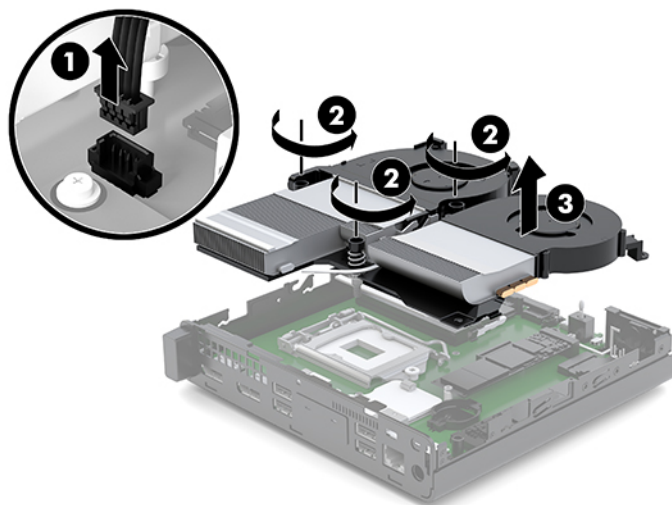
**⚠ UPOZORNĚNÍ:** Bez ohledu na stav zapnutí je systémová deska vždy pod napětím, dokud je systém připojen k aktivní zásuvce střídavého proudu. Je třeba vypojit napájecí kabel. Zabrání tak poškození vnitřních součástí počítače.

5. Sejměte přístupový kryt.

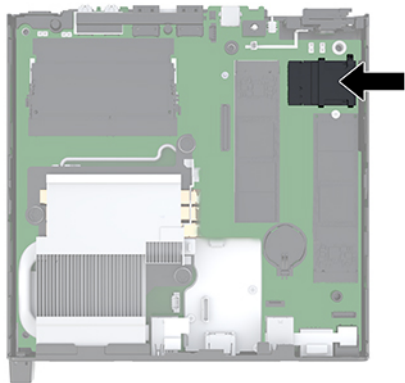
Pokyny naleznete v části [Sejmutí přístupového krytu na stránce 10](#).

**⚠ VAROVÁNÍ!** Chcete-li snížit riziko zranění osob z důvodu popálení od horkých ploch, nechte vnitřní součásti systému vychladnout, než se jich dotknete.


6. Pokud se váš počítač silně podobá tomu, který je uveden na ilustraci níže, demontujte soustavu ventilátoru.
  - a. Odpojte kabel soustavy ventilátoru (1) od systémové desky.
  - b. Uvolněte tři závitové šrouby, které upevňují soustavu ventilátoru (2).
  - c. Vytáhněte soustavu ventilátoru ze skříně (3).



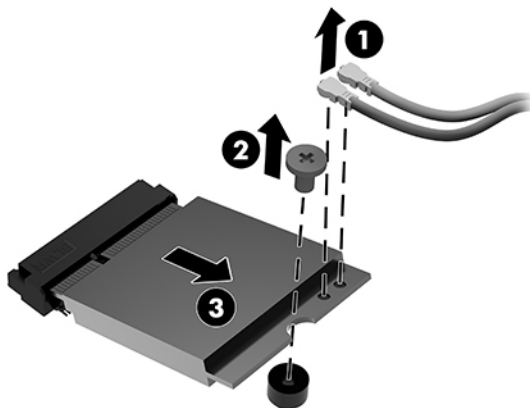
7. Vyhledejte modul WLAN na systémové desce.



8. Odpojte oba kabely antény (1) od modulu WLAN.

 **POZNÁMKA:** K odpojení a připojení anténních kabelů je vhodné použít malý nástroj, například pinzetu nebo elektrikářské kleště.

9. Odšroubujte šroub (2) upevňující modul WLAN k systémové desce.
10. Uchopte modul WLAN (3) za boční strany a vytáhněte ho ze zásuvky.

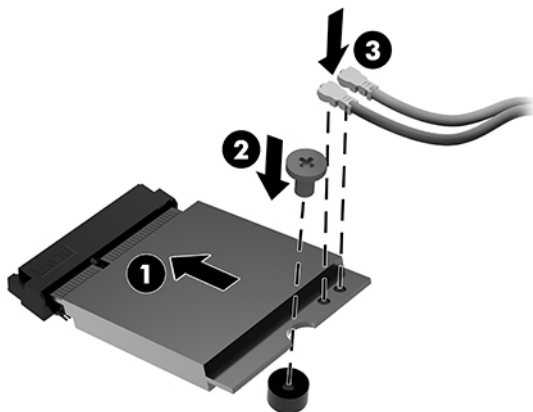


11. Vložte nový modul WLAN do soketu na systémové desce. Zatlačte konektory modulu WLAN pevně do zásuvky (1).

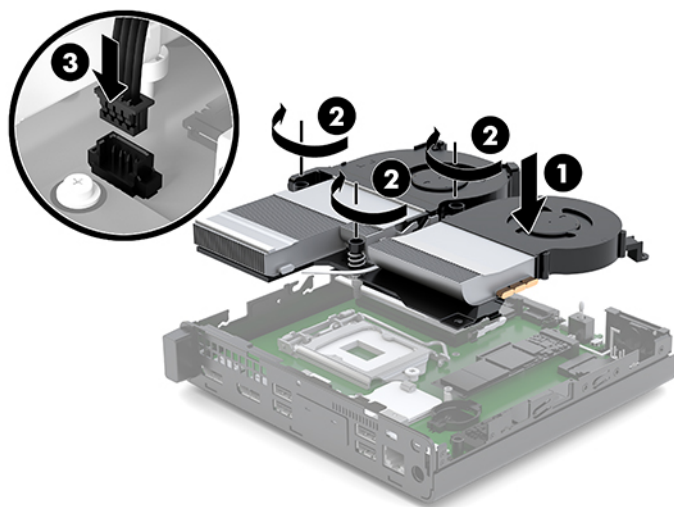
 **POZNÁMKA:** Modul WLAN lze instalovat pouze jedním způsobem.

12. Zatlačte modul WLAN do systémové desky a upevněte ho pomocí dodaného šroubu (2).

- 13.** Podle štítku na každém anténním kabelu najdete odpovídající konektory modulu WLAN a připojte antény (3) ke konektorům.



- 14.** Pokud se váš počítač silně podobá tomu, který je uveden na ilustraci níže, znovu nainstalujte soustavu ventilátoru.
- Usaďte soustavu ventilátorů do jeho polohy (1).
  - Zašroubujte tři závitové šrouby a zajistěte soustavu ventilátorů ke skříni (2).
  - Připojte zástrčku soustavy ventilátorů k systémové desce (3).



- 15.** Nasaďte přístupový kryt.  
Pokyny naleznete v části [Instalace přístupového krytu na stránce 12](#).
- 16.** Pokud se počítač nacházel na podstavci, umístěte jej zpět na podstavec.
- 17.** Znovu připojte externí zařízení a napájecí kabel a poté počítač zapněte.
- 18.** Znovu připevněte jakékoli bezpečnostní prvky, které jste sejmuli při odstraňování krytu.

## Instalace externí antény

Standardní jsou vestavěné antény WLAN. Pokud má být počítač instalován v celokovovém kiosku nebo jiném uzavřeném terminálu, je vhodné použít externí anténu sítě WLAN.

1. Sejměte nebo uvolněte jakékoli bezpečnostní prvky, které brání v otevření počítače.
2. Vyjměte z počítače všechna vyjímatelná média, např. jednotku USB flash.
3. Řádně počítač vypněte prostřednictvím operačního systému a poté vypněte všechna externí zařízení.
4. Vypojte napájecí kabel ze zásuvky střídavého proudu a odpojte všechna externí zařízení.

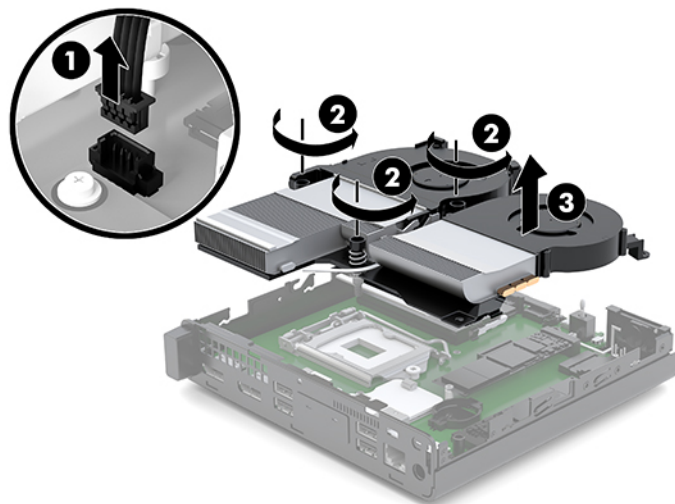
**⚠ UPOZORNĚNÍ:** Bez ohledu na stav zapnutí je systémová deska vždy pod napětím, dokud je systém připojen k aktivní zásuvce střídavého proudu. Je třeba vypojit napájecí kabel. Zabráníte tak poškození vnitřních součástí počítače.

5. Sejměte přístupový kryt.

Pokyny naleznete v části [Sejmutí přístupového krytu na stránce 10](#).

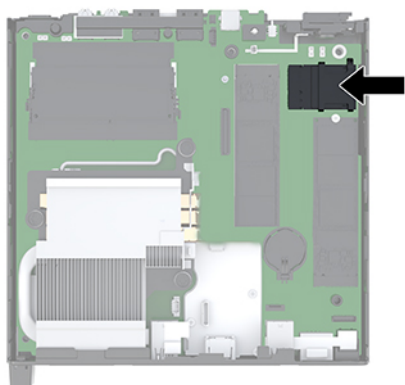
**⚠ VAROVÁNÍ!** Chcete-li snížit riziko zranění osob z důvodu popálení od horkých ploch, nechte vnitřní součásti systému vychladnout, než se jich dotknete.

6. Pokud se váš počítač silně podobá tomu, který je uveden na ilustraci níže, demontujte soustavu ventilátoru.
  - a. Odpojte kabel soustavy ventilátoru (1) od systémové desky.
  - b. Uvolněte tři závitové šrouby, které upevňují soustavu ventilátoru (2).
  - c. Vytáhněte soustavu ventilátoru ze skříně (3).

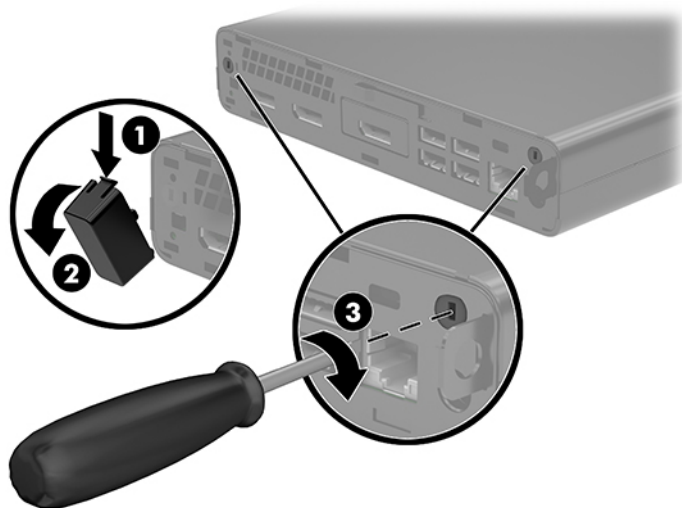




7. Vyhledejte modul WLAN na systémové desce.

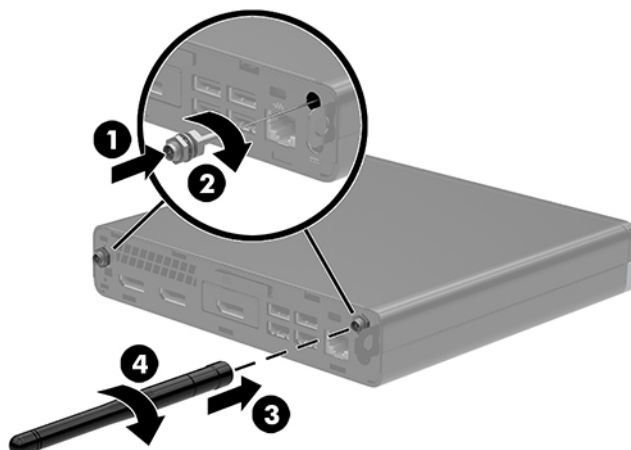


8. Odpojte vestavěné antény od modulu WLAN.  
Pokyny naleznete v části [Výměna modulu WLAN na stránce 23](#).
9. Najděte obě pozice pro externí antény v zadní části skříně.
10. Chcete-li se podívat na speciálně vykrojené otvory na levé straně zadního panelu, sejměte kryt antény tak, že na něj zatlačíte dolů (1) a vytáhnete ho (2) z panelu.
11. Vložte křížový šroubovák do každého ze speciálně vykrojených otvorů a otočte jím (3), čímž odstraníte zásepku.

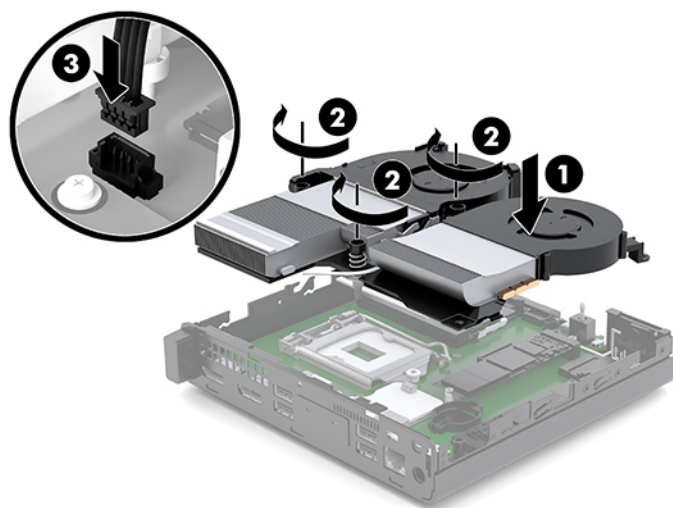


12. Protáhněte kabel externí antény každým z otvorů (1) a utažením matky (2) kabel zajistěte.

13. Externí anténu (3) a šrouby umístěte na jejich místo (4).



14. Pokud se váš počítač silně podobá tomu, který je uveden na ilustraci níže, znovu nainstalujte soustavu ventilátoru.
- Usaďte soustavu ventilátor do jeho polohy (1).
  - Zašroubujte tři závitové šrouby a zajistěte soustavu ventilátoru ke skříni (2).
  - Připojte zástrčku soustavy ventilátoru k systémové desce (3).



15. Nasadte přístupový kryt.
- Pokyny naleznete v části [Instalace přístupového krytu na stránce 12](#).
16. Pokud se počítač nacházel na podstavci, umístěte jej zpět na podstavec.
17. Znovu připojte externí zařízení a napájecí kabel a poté počítač zapněte.
18. Znovu připevněte jakékoli bezpečnostní prvky, které jste sejmuli při odstraňování krytu.

## Výměna baterie

Baterie, která je součástí počítače, napájí systémové hodiny. Při výměně použijte baterii odpovídající té, která byla v počítači nainstalována původně. Počítač je dodáván s knoflíkovou baterií s lithiovým 3voltovým článkem.

**VAROVÁNÍ!** Počítač obsahuje interní lithiomanganovou baterii. Při nesprávném zacházení s baterií hrozí nebezpečí popálení a poleptání. Riziko zranění je možné snížit dodržováním následujících zásad:

Nepokoušejte se nabíjet baterii.

Nevystavujte teplotám vyšším než 60 °C (140 °F).

Nerozebírejte. Nerozbíjejte. Neprorážejte. Nezkratujte vnější kontakty. Nevhazujte do ohně ani do vody.

Při výměně baterie používejte pouze náhradní díl společnosti HP určený pro tento výrobek.

**UPOZORNĚNÍ:** Před výměnou baterie je důležité vytvořit zálohu nastavení počítače v paměti CMOS. Při vyjmutí nebo výměně baterie budou nastavení v paměti CMOS vymazána.

Statická elektřina může zničit elektronické součásti počítače a přídatných zařízení. Před prováděním následujících postupů se proto dotkněte uzemněného kovového předmětu. Odstraní tak elektrostatický náboj.

**POZNÁMKA:** Životnost lithiové baterie bude delší, pokud bude počítač zapojen do elektrické zásuvky. Lithiová baterie se používá pouze, pokud počítač NENÍ připojen k napájení střídavým proudem.

Společnost HP podporuje recyklaci použité elektroniky, originálních tiskových kazet HP a dobíjecích baterií. Další informace o recyklačních programech viz <http://www.hp.com/recycle>.

1. Sejměte nebo uvolněte jakékoli bezpečnostní prvky, které brání v otevření počítače.
2. Vyjměte z počítače všechna vyjímatelná média, např. jednotku USB flash.
3. Řádně počítač vypněte prostřednictvím operačního systému a poté vypněte všechna externí zařízení.
4. Vypojte napájecí kabel ze zásuvky střídavého proudu a odpojte všechna externí zařízení.

**UPOZORNĚNÍ:** Bez ohledu na stav zapnutí je systémová deska vždy pod napětím, dokud je systém připojen k aktivní zásuvce střídavého proudu. Je třeba vypojit napájecí kabel. Zabráňte tak poškození vnitřních součástí počítače.

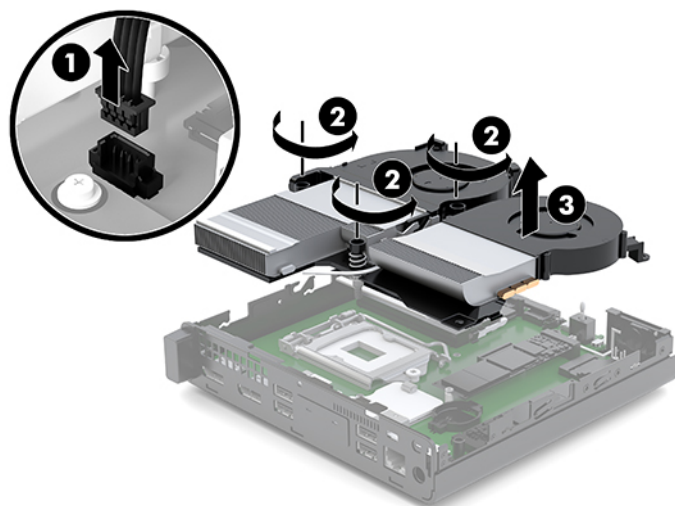
5. Sejměte přístupový kryt.

Pokyny naleznete v části [Sejmutí přístupového krytu na stránce 10](#).

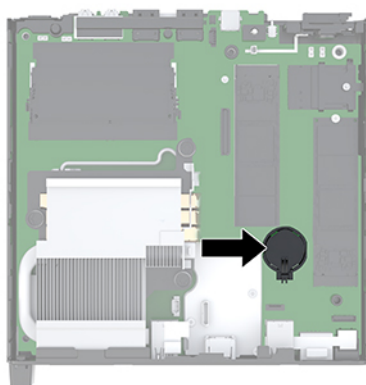
**VAROVÁNÍ!** Chcete-li snížit riziko zranění osob z důvodu popálení od horkých ploch, nechte vnitřní součásti systému vychladnout, než se jich dotknete.


6. Pokud se váš počítač silně podobá tomu, který je uveden na ilustraci níže, demontujte soustavu ventilátoru.
  - a. Odpojte kabel soustavy ventilátoru (1) od systémové desky.
  - b. Uvolněte tři závitové šrouby, které upevňují soustavu ventilátoru (2).

- c. Vytáhněte soustavu ventilátoru ze skříně (3).



7. Na systémové desce najděte baterii a držák baterie.



 **POZNÁMKA:** Možná bude k vyjmutí a výměně baterie nutné použít malý nástroj, jako například pinzeta nebo ohýbací kleště.

- 8.** Uvolněte baterii z držáku stlačením kovové západky vyčnívající nad jedním okrajem baterie (1). Jakmile se baterie uvolní, vytáhněte ji (2).

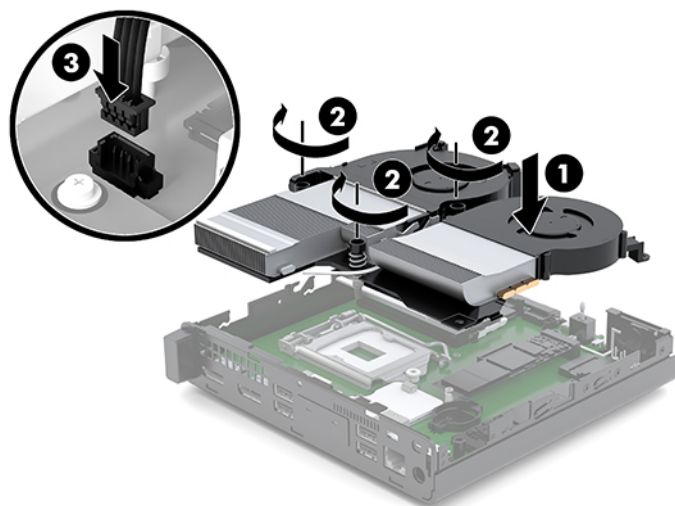


- 9.** Chcete-li vložit novou baterii, zasuňte jeden okraj náhradní baterie pod okraj držáku. Kladný pól musí být nahoře (1). Zatlačte na druhý okraj baterie tak, aby západka zaklapla (2).



- 10.** Pokud se váš počítač silně podobá tomu, který je uveden na ilustraci níže, znovu nainstalujte soustavu ventilátoru.
- Usaďte soustavu ventilátor do jeho polohy (1).
  - Zašroubujte tři závitové šrouby a zajistěte soustavu ventilátoru ke skříni (2).

- c. Připojte zástrčku soustavy ventilátoru k systémové desce (3).



- 11.** Nasad'te přístupový kryt zpět.

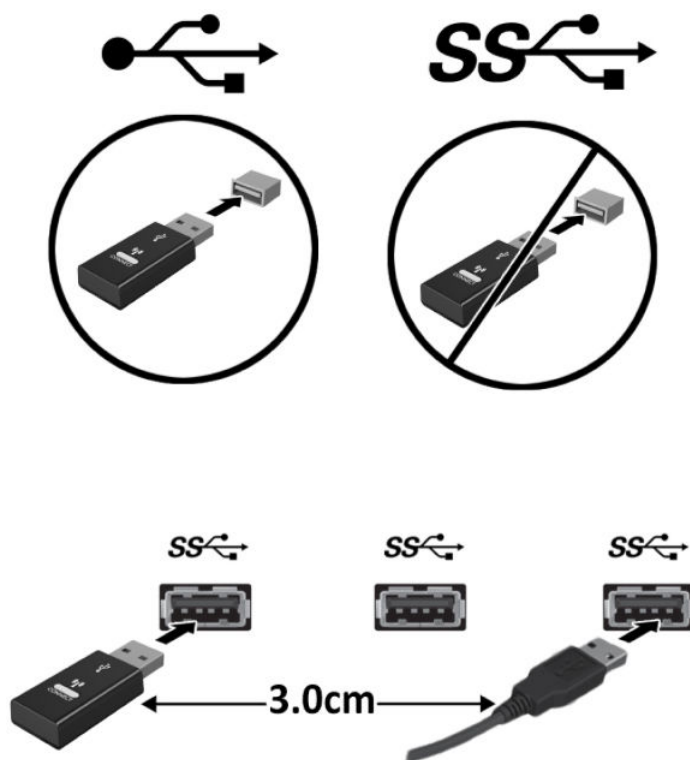
Pokyny naleznete v části [Instalace přístupového krytu na stránce 12](#).

- 12.** Pokud se počítač nacházel na podstavci, umístěte jej zpět na podstavec.
- 13.** Znovu připojte externí zařízení a napájecí kabel a poté počítač zapněte.
- 14.** Připevněte zpět všechny bezpečnostní prvky, které jste vyjmuli při odstraňování přístupového krytu počítače.
- 15.** Pomocí nástroje Computer Setup znovu nastavte datum a čas, hesla a všechna speciální nastavení systému.

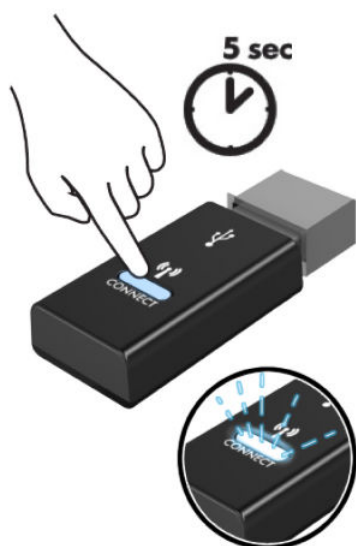
## Synchronizace volitelné bezdrátové klávesnice a myši

Myš a klávesnice jsou synchronizovány při výrobě. Pokud nefungují, vyjměte a vyměňte baterie. Pokud nejsou klávesnice a myš synchronizovány, pomocí následujícího postupu tuto dvojici znovu ručně synchronizujte.

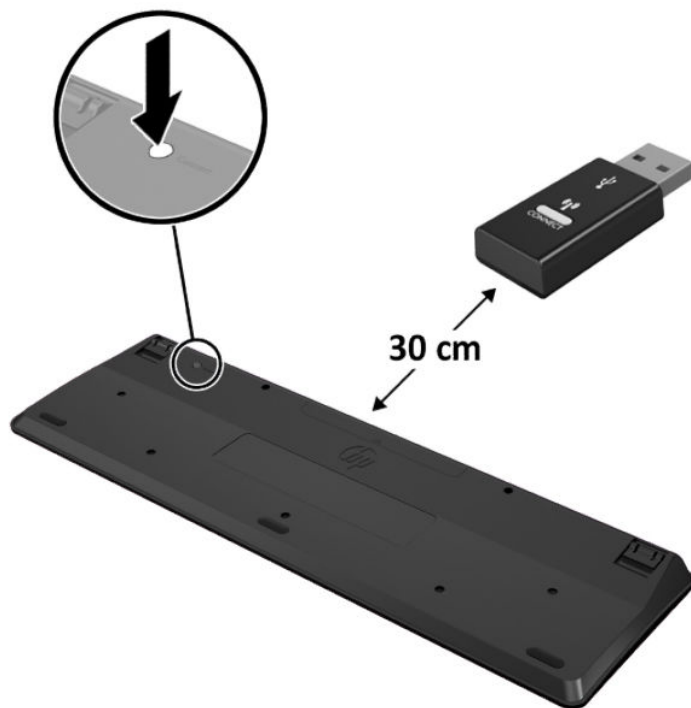
1. Připojení myši a klávesnice USB zařízení k portu USB 2.0. Ujistěte se, zda se myš a klávesnice USB zařízení nacházejí minimálně 3 cm od dalšího nejbližšího zařízení USB.



2. Stiskněte na dobu 5 sekund tlačítko připojení na myši a klávesnici USB zařízení.

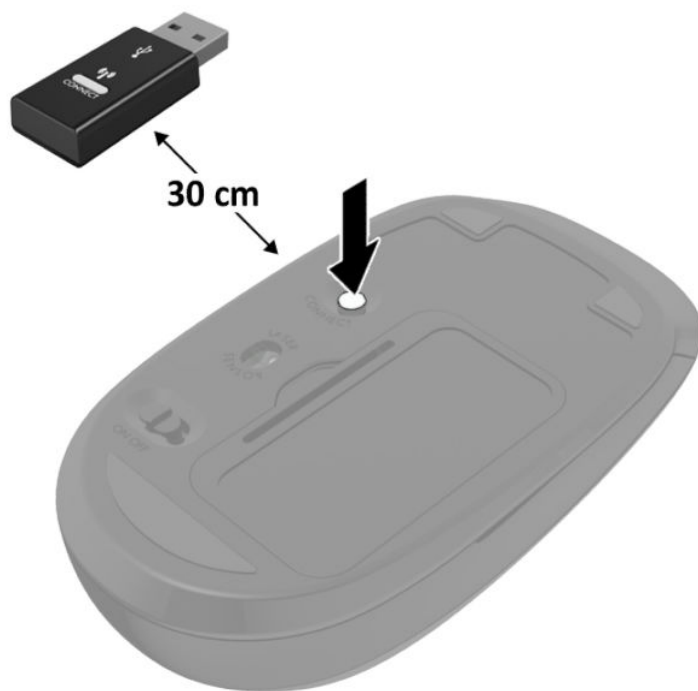


3. S klávesnicí 30 cm od myši a klávesnice USB zařízení stiskněte tlačítko připojení na spodní straně klávesnice.






4. S myši 30 cm od myši a klávesnice USB zařízení stiskněte tlačítko připojení na spodní straně myši.



---

 **POZNÁMKA:** Když myš a klávesnice nadále nefungují, vyjměte a vyměňte baterie. Pokud nejsou myš a klávesnice stále synchronizované, znovu je synchronizujte.

---

# A Elektrostatický výboj

Výboj statické elektřiny z prstu nebo jiného vodiče může poškodit systémové desky a další zařízení citlivá na statickou elektřinu. Tento typ poškození může snížit očekávanou životnost zařízení.

## Ochrana proti poškození elektrostatickým výbojem

Poškození elektrostatickým výbojem můžete zabránit následujícími opatřeními:

- Přenášejte a přechovávejte produkty v antistatických obalech. Zabráníte tak přímému kontaktu.
- Přechovávejte části citlivé na statickou elektřinu v původních obalech, dokud nedojde k jejich umístění do pracovních stanic zbavených elektrostatického náboje.
- Než součásti vyjmete z obalu, položte je na uzemněnou plochu.
- Nedotýkejte se kolíků, vodičů nebo elektrických obvodů.
- Když se dotýkáte součásti nebo zařízení citlivého na statickou elektřinu, buďte vždy řádně uzemněni.

## Metody uzemnění

Existuje několik metod uzemnění. Při manipulaci se součástmi citlivými na statickou elektřinu nebo při jejich instalaci použijte některou z následujících metod nebo jejich kombinaci:

- Používejte zápěstní řemínek připojený zemnicím lankem k uzemněné pracovní stanici nebo počítačové skříni. Zápěstní pásy jsou pružné řemínky, jejichž zemnicí kabely mají minimální odpor 1 megaohm +/- 10 %. V zájmu účinného uzemnění by měl řemínek těsně přiléhat ke kůži.
- Vestoje používejte zemnicí pásy na patu, na špičku nebo na obuv. Pokud stojíte na vodivé podlaze nebo antistatické podložce, noste pásy na obou nohou.
- Používejte vodivé servisní nástroje.
- Používejte přenosnou servisní sadu se skládací antistatickou pracovní podložkou.

Pokud nemáte k dispozici žádné z uvedených zařízení pro řádné uzemnění, obraťte se na autorizovaného prodejce nebo poskytovatele služeb HP.



**POZNÁMKA:** Další informace o statické elektřině získáte u autorizovaného prodejce nebo poskytovatele služeb HP.

# B Pokyny k použití počítače, běžná údržba a příprava k expedici

## Pokyny k použití počítače a běžná údržba

Dodržujte tyto pokyny pro správnou instalaci a údržbu počítače a monitoru:

- Chraňte počítače před nadměrnou vlhkostí, přímým slunečním světlem a teplotními extrémy.
- Počítač uložte na pevnou vodorovnou plochu. Na všech odvětrávaných stranách počítače a nad monitorem ponechejte 10,2 cm (4 palce) volného místa, aby bylo zajištěno dostatečné proudění vzduchu.
- Nikdy neomezujte proudění vzduchu do počítače zablokováním ventilačních otvorů nebo přívodů vzduchu. Nepokládejte klávesnici se schovanými nožkami přímo k přední části jednotky stolního počítače, neboť byste tím také omezili proudění vzduchu.
- Nikdy s počítačem nepracujte, když je sejmutý přístupový kryt nebo některý kryt rozšiřující zásuvky na karty.
- Neskládejte více počítačů na sebe ani je neumísťujte příliš blízko vedle sebe, aby se navzájem nezahřívaly prouděním teplého vzduchu.
- Pokud má být počítač používán v samostatné skříni, je třeba v této skříni zajistit přívody vzduchu a ventilační otvory. Zároveň stále platí pokyny uvedené výše.
- Chraňte počítač a klávesnici před tekutinami.
- Nikdy nezakrývejte ventilační otvory na monitoru jakýmkoli materiálem.
- Nainstalujte nebo zapněte nástroje správy napájení v operačním systému nebo v rámci jiného softwaru, včetně úsporného stavu.
- Než začnete provádět následující úkony, vypněte počítač:
  - Je-li to třeba, zvenku otřete počítač navlhčeným měkkým hadříkem. Čisticí přípravky mohou způsobit odbarvení nebo poškození povrchové úpravy.
  - Občas očistěte ventilační otvory na všech stranách počítače s těmito otvory. Prach a další cizorodé částice mohou ucpat ventilační otvory a bránit proudění vzduchu.

## Příprava k expedici

Při přípravě na expedici počítače se řiďte těmito pokyny:

1. Vytvořte zálohu všech souborů z jednotky SSD na externí úložné zařízení. Zajistěte, aby nebyla záložní média při uložení nebo přepravě vystavena elektrickým či magnetickým impulzům.
2. Vyměňte a uložte všechna vyměnitelná média.
3. Vypněte počítač a externí zařízení.
4. Odpojte napájecí kabel ze zásuvky střídavého proudu a poté z počítače.
5. Odpojte součásti systému a externí zařízení od příslušných zdrojů energie a poté od počítače.



---

**POZNÁMKA:** Před přepravou počítače se ujistěte, že jsou všechny desky správně umístěny a zajištěny ve slotech pro desky.

---

6. Zabalte součásti systému a externí zařízení do původních obalů nebo podobných obalů s dostatkem ochranného obalového materiálu.

# C Usnadnění přístupu

## Usnadnění přístupu

Společnost HP pracuje na tom, aby do svého podnikání přinesla rozmanitost, inkluzi a rovnováhu mezi pracovním a osobním životem a aby se tyto aspekty projevily ve všem, co děláme. Zde je několik příkladů, jak se snažíme o vytvoření inkluzivního prostředí, kde se klade důraz na propojování lidí s technologiemi po celém světě.

## Získání potřebných nástrojů

Díky technologiím se může naplno uplatnit lidský potenciál. Technologie usnadnění přístupu odstraní bariéry a pomohou vám svobodně tvořit doma, v práci a v rámci komunity. Technologie usnadnění přístupu pomáhá zvýšit, udržet a zlepšit možnosti funkcí elektronických a informačních technologií. Další informace naleznete v části [Hledání nejlepší technologie usnadnění přístupu na stránce 40](#).

## Náš závazek

Společnost HP se zavázala poskytovat takové produkty a služby, které jsou přístupné i osobám s postižením. Tento závazek podporuje naše snažení o rozmanitost a pomáhá nám zajistit, aby technologie přinášely výhody nám všem.

Naším cílem je navrhovat, vyrábět a prodávat takové produkty a služby, které může efektivně využívat kdokoli, včetně osob s postižením, a to buď samostatně, nebo s příslušnými asistenčními pomůckami.

Abychom těchto cílů dosáhli, stanovují tyto Zásady HP pro usnadnění přístupu sedm základních cílů, které budou společnosti sloužit jako vodítko. Očekává se, že všichni manažeři a zaměstnanci společnosti HP budou tyto cíle a jejich implementaci podporovat v souladu se svými pracovními rolemi a zodpovědnostmi.

- Zvyšte povědomí o potížích s přístupností v rámci naší společnosti a zajistěte našim zaměstnancům potřebné školení, aby byli schopni navrhovat, vyrábět, prodávat a dodávat přístupné produkty a služby.
- Vytvořte pravidla pro zajištění přístupnosti pro produkty a služby, ved'te skupiny vývojářů produktů k zodpovědnosti za implementaci těchto pravidel tam, kde je to možné technicky, ekonomicky a z hlediska konkurenceschopnosti.
- Zahrňte osoby s postižením do tvorby těchto pravidel a do navrhování a testování produktů a služeb.
- Dokumentujte funkce přístupnosti a zveřejňujte informace o našich produktech a službách přístupnou formou.
- Navažte vztahy s poskytovateli technologií a řešení pro usnadnění přístupu.

- Podporujte interní a externí výzkum a vývoj, který zlepší technologii usnadnění přístupu relevantní pro naše produkty a služby.
- Podporujte a přispívejte ke standardům odvětví a pravidlům pro přístupnost.

## Mezinárodní asociace IAAP (International Association of Accessibility Professionals)

IAAP je nezisková organizace, která se soustředí na rozvoj profesí zajišťujících přístupnost pomocí propojování kontaktů, vzdělávání a certifikace. Cílem je pomoci odborníkům na přístupnost rozvíjet jejich kariérní postup a lépe pomáhat organizacím integrovat přístupnost do jejich produktů a infrastruktury.

Společnost HP je zakládajícím členem a naším cílem je společně s dalšími organizacemi rozvíjet obor přístupnosti. Tento závazek podporuje cíl naší společnosti navrhnout, vyrábět a prodávat přístupné produkty a služby, které mohou efektivně využívat osoby s postižením.

Organizace IAAP posílí naši profesi globálním propojením jednotlivců, studentů a organizací, abychom se od sebe navzájem mohli učit. Pokud máte zájem o další informace, navštivte web <http://www.accessibilityassociation.org> a připojte se k online komunitě, přihlaste se k odběru věstníku a zjistěte více o možnostech členství.

## Hledání nejlepší technologie usnadnění přístupu

Každý člověk, včetně osob s postižením nebo věkovým omezením, by měl mít možnost pomocí technologie komunikovat, vyjádřit se a spojit se se světem. Společnost HP se zavázala zvýšit povědomí o přístupnosti v rámci společnosti a ve vztahu se zákazníky a partnery. Ať už jde o větší písmo, které se lépe čte, nebo hlasové rozpoznávání, díky kterému nepotřebujete ruce, nebo jinou technologii usnadnění přístupu, která pomůže v konkrétní situaci, různé technologie usnadnění přístupu pomáhají používat produkty HP. Jak si vybrat?

## Zhodnoťte své potřeby

Díky technologiím se může uplatnit váš lidský potenciál. Technologie usnadnění přístupu odstraní bariéry a pomohou vám svobodně tvořit doma, v práci a v rámci komunity. Technologie usnadnění přístupu (AT) pomáhá zvýšit, udržet a zlepšit možnosti funkcí elektronických a informačních technologií.

Můžete vybírat z mnoha produktů AT. Hodnocení AT by vám mělo umožnit posouzení několika produktů, zodpovědět vaše otázky a pomoci vám s výběrem nejlepšího řešení pro vaši situaci. Zjistíte, že odborníci na hodnocení AT pocházejí z mnoha oborů, například z řad licencovaných a certifikovaných fyzioterapeutů, pracovních lékařů, logopedů a dalších odborníků. I jiní lidé mohou též poskytnout informace k hodnocení, ač nevlastní licenci či certifikát. Vhodnost těchto osob pro vaše potřeby zjistíte po zjištění faktů, jako je jejich praxe, odbornost a cena jejich služeb.

## Usnadnění přístupu pro produkty HP

Následující odkazy poskytují informace o funkcích usnadnění přístupu a produktech technologií usnadnění přístupu, jsou-li součástí různých produktů HP. Tyto zdroje vám pomohou vybrat funkce konkrétní technologie usnadnění přístupu a produkty, které budou nejlépe odpovídat vaší situaci.

- [HP Elite x3 – možnosti usnadnění přístupu \(Windows 10 Mobile\)](#)
- [Počítače HP – možnosti usnadnění přístupu \(Windows 7\)](#)
- [Počítače HP – možnosti usnadnění přístupu \(Windows 8\)](#)
- [Počítače HP – možnosti usnadnění přístupu \(Windows 10\)](#)

- [Tablety HP Slate 7 – povolení funkcí usnadnění přístupu na tabletu HP \(Android 4.1/Jelly Bean\)](#)
- [Počítače HP SlateBook – povolení funkce usnadnění přístupu \(Android 4.3, 4.2/Jelly Bean\)](#)
- [Počítače HP Chromebook – povolení funkce usnadnění přístupu na počítačích HP Chromebook nebo zařízeních Chromebox \(Chrome OS\)](#)
- [Nákupy HP – periferie pro produkty HP](#)

Pokud potřebujete další pomoc s funkcemi usnadnění přístupu na svém produktu HP, navštivte stránky [Kontaktování podpory na stránce 46](#).

Další odkazy na externí partnery a dodavatele, kteří by vám mohli dále pomoci:

- [Informace o usnadnění přístupu od společnosti Microsoft \(Windows 7, Windows 8, Windows 10, Microsoft Office\)](#)
- [Informace o usnadnění přístupu pro produkty Google \(Android, Chrome, Google Apps\)](#)
- [Řazení technologií usnadnění přístupu podle typu hendikepu](#)
- [Řazení technologií usnadnění přístupu podle typu produktu](#)
- [Prodejci technologií usnadnění přístupu s popisy produktů](#)
- [Asociace ATIA \(Assistive Technology Industry Association\)](#)

# Normy a legislativa

## Normy

Oddíl 508 standardů FAR (Federal Acquisition Regulation) byla vytvořena v USA radou pro přístup (US Access Board) a zabývá se přístupem k informačním a komunikačním technologiím (ICT) pro osoby s fyzickými, sensorickými či kognitivními postiženími. Standardy obsahují technická kritéria specifická pro různé typy technologií, stejně jako výkonové požadavky, které se soustřeďují na funkčnost pokrytých výrobků. Konkrétní kritéria pokrývají softwarové aplikace a operační systémy, informace z webu a aplikací, počítače, telekomunikační produkty, videa a multimédia a nezávislé funkční produkty.

## Mandát 376 – EN 301 549

Norma EN 301 549 byla vytvořena Evropskou unií v rámci mandátu 376 jako východisko pro online sadu nástrojů pro veřejné zakázky produktů ICT. Norma specifikuje požadavky na funkční přístupnost u produktů a služeb ICT spolu s popisem postupu testování a metodologie vyhodnocování pro každý požadavek na přístupnost.

## Pokyny k usnadnění přístupu k obsahu webu (WCAG)

Pokyny k usnadnění přístupu k obsahu webu (WCAG) iniciativy WAI (Web Accessibility Initiative) skupiny W3C pomáhají tvůrcům a vývojářům webu vytvořit stránky, které lépe vyhovují potřebám osob s postižením či věkovými omezeními. Pokyny WCAG usnadňují přístup k celé škále obsahu webu (texty, obrázky, zvukové a obrazové soubory) a k webovým aplikacím. Pokyny WCAG mohou být přesně testovány, jsou snadno pochopitelné a použitelné a umožňují vývojářům flexibilně inovovat. Pokyny WCAG 2.0 byly též schváleny jako norma [ISO/IEC 40500:2012](#).

Pokyny WCAG se konkrétně zabývají překážkami v přístupu k webu, kterým čelí lidé s vizuálními, sluchovými, fyzickými, kognitivními a neurologickými postiženími a starší uživatelé webu, kteří potřebují usnadnění přístupu. Pokyny WCAG 2.0 popisují vlastnosti přístupného obsahu:

- **Vnímatelnost** (například textové alternativy pro obrázky, titulky pro neslyšící, přizpůsobitelnost prezentace a barevný kontrast)
- **Použitelnost** (přístup ke klávesnici, barevný kontrast, načasování vstupu, prevence záchvatů a možnosti navigace)
- **Pochopitelnost** (čitelnost, předvídatelnost a podpora vstupů)
- **Robustnost** (například kompatibilita s technologiemi usnadnění přístupu)

## Legislativa a předpisy

Dostupnost IT a informací se stává oblastí se stále vyšší legislativní důležitostí. Tato část obsahuje odkazy na informace o klíčových zákonech, nařízeních a normách.

- [USA](#)
- [Kanada](#)
- [Evropa](#)
- [Spojené království](#)
- [Austrálie](#)
- [Celosvětově](#)



## USA

Oddíl 508 Zákona o rehabilitaci určuje, že úřady musí určit, které normy platí pro veřejné zakázky ICT, provádět průzkum trhu za účelem určení dostupnosti přístupných produktů a služeb a dokumentovat výsledky těchto průzkumů. Následující zdroje poskytují pomoc při plnění požadavků Oddílu 508:

- [www.section508.gov](http://www.section508.gov)
- [Zakoupení přístupných produktů a služeb](#)

Rada pro přístup (US Access Board) aktuálně aktualizuje standardy Oddílu 508. Cílem je zahrnout nové technologie a další oblasti, kde je třeba standardy upravit. Další informace najdete na webu [Section 508 Refresh](#) (Aktualizace Oddílu 508).

Oddíl 255 Zákona o telekomunikacích vyžaduje, aby telekomunikační produkty a služby byly přístupné osobám s postižením. Pravidla úřadu FCC pokrývají veškeré hardwarové a softwarové součásti telefonní sítě a telekomunikační zařízení používaná v domácnostech a kancelářích. Taková zařízení zahrnují telefony, bezdrátové telefony, faxy, záznamníky a pagery. Pravidla úřadu FCC také pokrývají základní a speciální telekomunikační služby, včetně běžných telefonních hovorů, odložených hovorů, rychlé volby, přepojování hovorů, digitálního telefonního seznamu, sledování hovorů, identifikace volajícího, trasování hovorů a opakovaného vytáčení, stejně jako hlasového záznamu a systémů s interaktivní hlasovou odezvou, které volajícím poskytují nabídku k výběru. Další informace najdete na webu [Federal Communication Commission Section 255 information](#) (Informace Federální komunikační komise o Oddílu 255).

## Zákon o přístupnosti komunikace a videa pro 21. století (CVAA)

Zákon CVAA aktualizuje federální zákon o komunikacích a usnadňuje přístup k moderní komunikaci osobám s postižením, aktualizuje zákony o usnadnění přístupu z 80. a 90. let 20. století a zahrnuje nové digitální širokopásmové připojení a mobilní inovace. Nařízení jsou prosazována úřadem FCC a dokumentována jako 47 CFR Oddíl 14 a Oddíl 79.

- [Příručka FCC o CVAA](#)

Další legislativa a iniciativy v USA

- [Zákon o amerických občanech s postižením \(ADA\), Zákon o telekomunikacích, Zákon o rehabilitaci a další](#)

## Kanada

Zákon o usnadnění přístupu pro občany Ontaria s postižením (AODA) má za cíl rozvíjet a implementovat standardy usnadnění přístupu, aby i osoby s postižením měly přístup ke zboží, službám a zařízením a aby tyto osoby byly zahrnuty do procesu vývoje standardů usnadnění přístupu. Prvním standardem AODA je standard zákaznických služeb, avšak jsou vyvíjeny i standardy pro přepravu, zaměstnávání a informace a komunikaci. AODA platí pro vládu Ontaria, zákonodárné shromáždění, všechny určené organizace veřejného sektoru a pro všechny osoby či organizace, které poskytují zboží, služby či zařízení veřejnému sektoru či třetím stranám a které zaměstnávají v Ontariu alespoň jednoho zaměstnance. Opatření k usnadnění přístupu musí být implementována do 1. ledna 2025. Další informace zjistíte na webu [Accessibility for Ontarians with Disability Act \(AODA\)](#) (Zákon o usnadnění přístupu pro občany Ontaria s postižením).

## Evropa

Mandát EU 376 ETSI Technická zpráva ETSI DTR 102 612: Byla vydána norma „Lidský faktor (HF); evropské požadavky na usnadnění přístupu k produktům a službám ve veřejných zakázkách v doméně ICT (Mandát Evropské komise M 376, fáze 1)“.

Další informace: Tři evropské organizace pro standardizaci sestavily dva paralelní projektové týmy, aby se zabývaly úkoly určenými „Mandátem 376 pro CEN, CENELEC a ETSI Evropské komise, na podporu Požadavků na usnadnění přístupu k produktům a službám ve veřejných zakázkách v doméně ICT.“

Pracovní skupina specialistů na lidský faktor ETSI TC 333 vytvořila dokument ETSI DTR 102 612. Další podrobnosti o práci skupiny STF333 (např. zadávací podmínky, konkrétní detailní úkoly, časový plán, předchozí návrhy, seznam obdržených komentářů a způsoby kontaktování skupiny) najdete na webu [Special Task Force 333](#) (Pracovní skupina specialistů 333).

Části související s hodnocením vhodných schémat testování a shody byly provedeny v rámci paralelního projektu, konkrétněji v CEN BT/WG185/PT. Další informace jsou uvedeny na webové stránce projektového týmu CEN. Tyto projekty jsou úzce koordinovány.

- [Projektový tým CEN](#)
- [Mandát Evropské komise pro usnadnění přístupu v oblasti informačních a komunikačních technologií \(PDF 46 kb\)](#)

## Spojené království

Zákon o diskriminaci osob s postižením (DDA) z roku 1995 má za cíl zajistit, aby webové stránky byly přístupné pro osoby se zrakovými a jinými postiženími ve Spojeném království.

- [Pravidla W3C ve Spojeném království](#)

## Austrálie

Australská vláda oznámila svůj plán na implementaci Pokynů pro usnadnění přístupu k webovému obsahu 2.0 ([Web Content Accessibility Guidelines 2.0](#)).

Všechny webové stránky australské vlády musí dosáhnout úrovně shody A do roku 2012 a dvojitého A do roku 2015. Nový standard nahrazuje WCAG 1.0, který byl zaveden jako požadavek pro úřady v roce 2000.

## Celosvětově

- [Zvláštní pracovní skupina zabývající se usnadněním přístupu JTC1 \(SWG-A\)](#)
- [G3ict: Globální iniciativa pro inkluzivní ICT \(Global Initiative for Inclusive ICT\)](#)
- [Italské zákony o usnadnění přístupu](#)
- [Iniciativa pro usnadnění přístupu k webu W3C \(WAI\)](#)

## Užitečné zdroje a odkazy o usnadnění přístupu

Následující organizace mohou být dobrým zdrojem informací o postiženích a věkových omezeních.



**POZNÁMKA:** Nejde o vyčerpávající seznam. Tyto organizace jsou uvedeny pouze pro informaci. Společnost HP nepřebírá žádnou zodpovědnost za informace nebo kontakty, se kterými se můžete setkat na Internetu. Uvedení v seznamu na této stránce neznamená schválení společností HP.

### Organizace

- American Association of People with Disabilities (AAPD)
- The Association of Assistive Technology Act Programs (ATAP)
- Hearing Loss Association of America (HLAA)
- Information Technology Technical Assistance and Training Center (ITTATC)
- Lighthouse International
- National Association of the Deaf
- National Federation of the Blind
- Rehabilitation Engineering & Assistive Technology Society of North America (RESNA)
- Telecommunications for the Deaf and Hard of Hearing, Inc. (TDI)
- Iniciativa pro usnadnění přístupu k webu W3C (WAI)

### Vzdělávací instituce

- California State University, Northridge, Center on Disabilities (CSUN)
- University of Wisconsin - Madison, Trace Center
- University of Minnesota, počítačový program pro zprostředkování ubytování

### Další zdroje o postiženích

- Technický asistenční program ADA (Americans with Disabilities Act)
- Síť Business & Disability
- EnableMart
- European Disability Forum
- Job Accommodation Network
- Microsoft Enable
- Ministerstvo spravedlnosti USA – Příručka k zákonům upravujícím práva osob s postižením

## Odkazy HP

[Náš kontaktní webový formulář](#)

[Příručka bezpečné a pohodlné obsluhy HP](#)

[Prodej HP ve veřejném sektoru](#)

## Kontaktování podpory



**POZNÁMKA:** Podpora je k dispozici pouze v angličtině.

---

- Zákazníci se sluchovým hendikepem, kteří by se chtěli zeptat na technickou podporu nebo dostupnost produktů HP:
  - Použijte TRS/VRS/WebCapTel a zavolejte na číslo (877) 656-7058 v době od pondělí do pátku, 6:00 až 21:00 (UTC-7).
- Zákazníci s jiným postižením nebo s věkovým omezením, kteří by se chtěli zeptat na technickou podporu nebo dostupnost produktů HP, mají následující možnosti:
  - Zavolejte na číslo (888) 259-5707 v době od pondělí do pátku 6:00 až 21:00 (UTC-7).
  - Vyplňte [kontaktní formulář pro osoby s postižením nebo věkovým omezením](#).

# Rejstřík

## A

AT (technologie usnadnění přístupu)  
hledání 40  
účel 39

## B

baterie  
vyjmutí 29  
výměna 29  
bezpečnostní kabel  
instalace 8

## D

DisplayPort 4  
DisplayPort podporující duální  
režim 4  
drážkovaný šroub 4

## E

elektrostatický výboj, ochrana 36  
externí anténa  
instalace 26

## I

Indikátor tlačítka, hlavní úložiště 2,  
3  
indikátor tlačítka hlavního úložiště  
2, 3  
instalace  
baterie 29  
bezpečnostní kabel 8  
externí 26  
jednotka SSD 20  
kryt počítače 12  
modul WLAN 23  
paměťové moduly 15  
pevný disk 18, 19  
systémová paměť 13

## J

jednotka SSD  
vyjmutí 20  
výměna 20

## K

klávesnice  
bezdrátová synchronizace 33  
kombinovaný konektor zvukového  
výstupu (pro sluchátka) /  
zvukového vstupu (pro mikrofon)  
2, 3  
konektor napájení 4  
konektor pro anténu, externí 4  
konektor pro sluchátka 2, 3  
Konektor RJ-45 (síťový) 4  
konektory  
externí anténa 4  
kombinovaný zvukový výstup (pro  
sluchátka) / zvukový vstup (pro  
mikrofon) 2, 3  
napájení 4  
RJ-45 (síť) 4  
sluchátka 2, 3  
kontrolky stavu  
RJ-45 (síť) 4  
kryt antény 4  
kryt počítače  
instalace 12  
vyjmutí 10

## M

Mezinárodní asociace IAAP  
(International Association of  
Accessibility Professionals) 40  
modul WLAN  
vyjmutí 23  
výměna 23  
montážní otvory VESA 7

montáž počítače 7  
myš  
bezdrátová synchronizace 33

## N

napájecí kabel, připojení 8  
normy a legislativa, usnadnění  
přístupu 42

## O

Oddíl 508 standardů o usnadnění  
přístupu 42, 43  
odebrání  
baterie 29  
jednotka SSD 20  
modul WLAN 23  
paměťové moduly 15  
pevný disk 18, 19  
oko pro zámek 4

## P

paměť, systém  
instalace 13  
paměťové moduly  
maximální 13  
osazení zásuvky 14  
technické údaje 13  
vyjmutí 15  
výměna 15  
zásuvky 13  
pevný disk  
instalace 18, 19  
vyjmutí 18, 19  
pokyny k použití počítače 37  
pokyny pro instalaci 9  
pokyny pro ventilaci 37  
Port USB SuperSpeed 2, 4  
Port USB SuperSpeed s funkcí HP  
Sleep and Charge\* 2

Port USB Type-A SuperSpeed 3  
Port USB Type-A SuperSpeed s funkcí  
HP Sleep and Charge\* 3  
Port USB Type-C SuperSpeed s funkcí  
HP Sleep and Charge 2  
porty  
alternativní režim portu  
USB Type-C 4  
DisplayPort 4  
DisplayPort podporující duální  
režim 4  
HDMI 4  
Port USB SuperSpeed s funkcí HP  
Sleep and Charge\* 2  
Port USB Type-A SuperSpeed  
s funkcí HP Sleep and Charge\*  
3  
sériové 4  
Thunderbolt 4  
USB 2, 4  
USB Type-A SuperSpeed 3  
USB Type-C SuperSpeed s funkcí  
HP Sleep and Charge 2  
VGA 4  
Porty USB 4  
přestavba na typ věž 6  
příprava k expedici 38

## S

součásti předního panelu 2  
součásti zadního panelu 4  
soustava ventilátoru  
vyjmutí 20, 23, 26, 29  
výměna 22, 25, 28, 31  
synchronizace bezdrátové klávesnice  
a myši 33

## T

technické údaje, paměťové moduly  
13  
technologie usnadnění přístupu (AT)  
hledání 40  
účel 39  
tlačítka  
napájení 2, 3  
tlačítko napájení, režimy 2, 3

## U

umístění ID produktu 5  
umístění sériového čísla 5  
usnadnění přístupu 39

## V

vyjmutí  
baterie 29  
kryt počítače 10  
výměna baterie 29

## Z

zákaznická podpora, usnadnění  
přístupu 46  
Zásady HP pro usnadnění přístupu  
39  
zásuvka pro bezpečnostní kabel 4  
zásuvky  
bezpečnostní kabel 4  
zdroje, usnadnění přístupu 45  
zhodnocení potřeb přístupnosti 40