



Referenční příručka k hardwaru

© Copyright 2018, 2019 HP Development Company, L.P.

Informace uvedené v tomto textu mohou být bez předchozího upozornění změněny. Veškeré záruky poskytované společností HP na produkty a služby jsou uvedeny ve výslovných prohlášeních o záruce, která doprovázejí jednotlivé produkty a služby. Žádná z informací uvedených v tomto dokumentu nezakládá právo na rozšířenou záruční lhůtu. Společnost HP není odpovědná za technické ani redakční chyby nebo opomenutí, jež tento dokument obsahuje.

Třetí vydání: červen 2019

První vydání: květen 2018

Číslo dokumentu: L17286-223

Důležité informace o produktu

Tato příručka popisuje funkce, kterými je vybavena většina modelů. Některé funkce nemusí být na vašem produktu dostupné. Nejnovější uživatelskou příručku najdete na stránce <http://www.hp.com/support> a postupujte podle pokynů pro nalezení produktu. Dále vyberte možnost **Uživatelské příručky**.






Podmínky používání softwaru

Instalací, kopírováním, stažením nebo jiným použitím jakéhokoli softwarového produktu předinstalovaného v tomto počítači se zavazujete dodržovat ustanovení licenční smlouvy koncového uživatele HP (EULA). Nepřijmete-li podmínky této licence, váš výhradní nápravný prostředek je vrácení celého nepoužitého produktu (hardwaru a softwaru) do 14 dnů oproti vrácení peněz, a to podle zásady pro vrácení peněz prodejce.

S žádostmi o jakékoli další informace či o vrácení peněz za počítač se obraťte na svého prodejce.

O této příručce

V této příručce jsou uvedeny základní informace týkající se inovací počítače HP ProDesk Business.

-
-  **VAROVÁNÍ!** Označuje nebezpečnou situaci, která, pokud jí nebude předejito, **může** mít za následek vážné zranění nebo smrtelný úraz.
 -  **UPOZORNĚNÍ:** Označuje nebezpečnou situaci, která, pokud jí nebude předejito, **může** mít za následek lehké nebo střední zranění.
 -  **DŮLEŽITÉ:** Označuje informace, které jsou považovány za důležité, ale nevztahují se k nebezpečí (např. zprávy vztahující se k poškození majetku). Varují uživatele, že nedodržení postupu přesně podle popisu může vést ke ztrátě dat nebo poškození hardwaru či softwaru. Také obsahují základní informace vysvětlující daný koncept nebo vedoucí k dokončení úkolu.
 -  **POZNÁMKA:** Obsahuje další informace, zdůrazňující nebo doplňující důležité body hlavního textu.
 -  **TIP:** Nabízí užitečné rady pro dokončení úkolu.
-

Obsah

1 Vlastnosti produktu	1
Funkce standardní konfigurace	1
Součásti předního panelu	2
Součásti zadního panelu	3
Umístění sériového čísla	4
2 Upgrady hardwaru	5
Servisní postupy	5
Varování a upozornění	5
Příprava na demontáž	5
Sejmutí krytu počítače	6
Nasazení krytu počítače	7
Sejmutí předního panelu	8
Vyjmutí záslepky pozice optické jednotky	9
Nasazení čelního panelu	10
Vyjmutí a instalace volitelného prachového filtru čelního panelu	11
Změna orientace ze stolního počítače na typ tower	13
Konektory systémové desky	14
Upgradování systémové paměti	15
Instalace paměťového modulu	15
Vyjmutí nebo instalace rozšiřující karty	18
Umístění jednotek	22
Vyjmutí a instalace jednotek	22
Vyjmutí 9,5mm tenké optické jednotky	23
Instalace 9,5mm tenké optické jednotky	25
Vyjmutí 3,5palcového interního pevného disku	27
Instalace 3,5palcového interního pevného disku	29
Vyjmutí 2,5palcového interního pevného disku	33
Instalace 2,5palcového interního pevného disku	35
Vyjmutí a instalace paměťové karty M.2 SSD	38
Instalace bezpečnostního zámku	41
Zabezpečovací kabel	41
Visací zámek	41
Bezpečnostní zámek pro počítače HP Business V2	42
Dodatek A Výměna baterie	47

Dodatek B Výboj statické elektřiny	51
Dodatek C Pokyny k použití počítače, běžná údržba a příprava k expedici	52
Pokyny k použití počítače a běžná údržba	52
Bezpečné zacházení s optickou jednotkou	53
Provoz	53
Čištění	53
Bezpečnost	53
Příprava k expedici	53
Dodatek D Usnadnění přístupu	54
Usnadnění přístupu	54
Získání potřebných nástrojů	54
Náš závazek	54
Mezinárodní asociace IAAP (International Association of Accessibility Professionals)	55
Hledání nejlepší technologie usnadnění přístupu	55
Zhodnoťte své potřeby	55
Usnadnění přístupu pro produkty HP	55
Normy a legislativa	56
Normy	56
Mandát 376 – EN 301 549	56
Pokyny k usnadnění přístupu k obsahu webu (WCAG)	56
Legislativa a předpisy	57
USA	57
Zákon o přístupnosti komunikace a videa pro 21. století (CVAA)	57
Kanada	58
Evropa	58
Spojené království	58
Austrálie	58
Celosvětově	58
Užitečné zdroje a odkazy o usnadnění přístupu	59
Organizace	59
Vzdělávací instituce	59
Další zdroje o postiženích	59
Odkazy HP	59
Kontaktování podpory	60
Rejstřík	61

1 Vlastnosti produktu

Funkce standardní konfigurace

Funkce se mohou lišit v závislosti na modelu. Pro pomoc podpory a pro další informace o hardwaru a softwaru, instalovaného na vašem modelu počítače, spusťte nástroj HP Support Assistant.

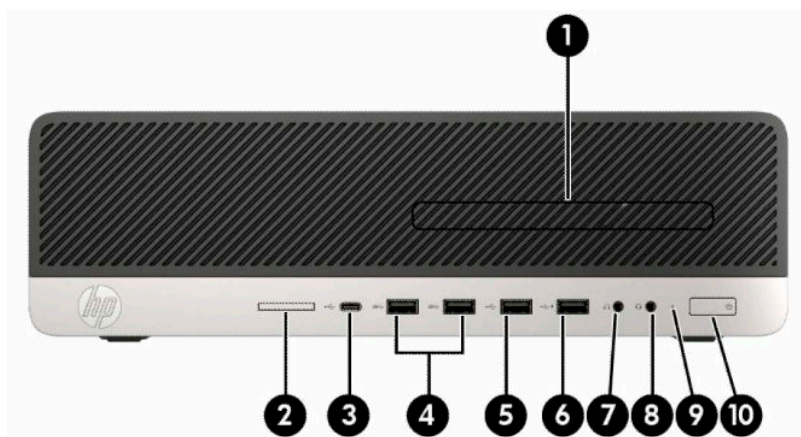


POZNÁMKA: Model tohoto počítače může být použit v orientaci „věž“ nebo „stolní počítač“. Viz [Změna orientace ze stolního počítače na typ tower na stránce 13](#).



Součásti předního panelu

Konfigurace jednotky se může u jednotlivých modelů lišit. Některé modely jsou vybaveny panelem, který zakrývá tenkou pozici pro optickou jednotku.



Tabulka 1-1 Součásti předního panelu

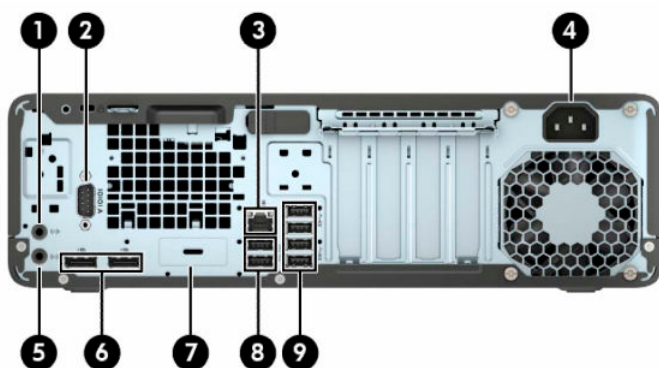
Součásti předního panelu	
1	Tenká optická jednotka (volitelná)
2	Čtečka karet SD (volitelná)
3	Nabíjecí port USB typu C
4	Porty USB SuperSpeed (2)*
5	Port USB
6	Port USB s funkcí HP Sleep and Charge
7	Konektor zvukového výstupu (sluchátka)
8	Kombinovaný konektor zvukového výstupu (pro sluchátka) / zvukového vstupu (pro mikrofon)**
9	Kontrolka činnosti pevného disku
10	Tlačítko napájení

* Tento port slouží k připojení zařízení USB, vysokorychlostnímu přenosu dat a nabíjení produktů, jako je mobilní telefon, kamera, monitor aktivity nebo chytré hodinky, i když je počítač vypnutý.







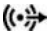
** Pokud je zařízení zapojeno do kombinovaného konektoru, zobrazí se dialogové okno. Vyberte typ zařízení, které je připojeno.

POZNÁMKA: Indikátor tlačítka napájení svítí u zapnutého počítače obvykle bíle. Pokud bliká červeně, vyskytl se u počítače nějaký problém a indikátor oznamuje diagnostický kód. Význam kódů je popsán v *Příručce údržby a servisu*.

Součásti zadního panelu



Tabulka 1-2 Součásti zadního panelu

Součásti zadního panelu					
1		Zásuvka zvukového vstupu	6		Konektory DisplayPort pro monitor (2)
2		Sériový port (volitelný)	7		Volitelný port
3		Konektor RJ-45 (síťový)	8		Porty USB (2)
4		Konektor napájecího kabelu	9		Porty USB SuperSpeed (4)*
5		Konektor zvukového výstupu pro napájená zvuková zařízení			

* Tento port slouží k připojení zařízení USB, vysokorychlostnímu přenosu dat a nabíjení produktů, jako je mobilní telefon, kamera, monitor aktivity nebo chytré hodinky, i když je počítač vypnutý.

POZNÁMKA: Váš model může mít další volitelné porty, které jsou k dispozici od společnosti HP.

Je-li v jednom ze slotů systémové desky nainstalována grafická karta, je možno používat videokonektory na grafické kartě a/ nebo integrovanou grafickou kartu na systémové desce. O jejich chování rozhodne konkrétní nainstalovaná grafická karta a konfigurace softwaru.

Grafickou kartu na systémové desce je možno zakázat změnou nastavení v nástroji F10 Setup systému BIOS.

Umístění sériového čísla

Každý počítač má jedinečné sériové číslo a číslo ID produktu, která se nachází na horní části skříně počítače. Rozhodnete-li se obrátit na zákaznickou podporu, tato čísla si připravte.



2 Upgrady hardwaru

Servisní postupy

Konstrukce počítače usnadňuje jeho rozšiřování a případné opravy. Pro některé instalační postupy popsané v této kapitole budete potřebovat křížový šroubovák T15, případně plochý šroubovák.

Varování a upozornění

Než začnete provádět inovace, pozorně si přečtěte všechny související pokyny, upozornění a varování v této příručce.

 **VAROVÁNÍ!** Opatření pro omezení rizika úrazu elektrickým proudem, popálení od horkých ploch nebo vzniku požáru:


Odpojte napájecí kabel od zásuvky střídavého proudu a nechte vnitřní součásti systému vychladnout, než se jich dotknete.

Nezapojujte telekomunikační nebo telefonní konektory do zásuvek řadiče síťového rozhraní (NIC).

Neodpojujte zemnicí kolík napájecího kabelu. Zemnicí kolík je důležitá bezpečnostní součást.


Napájecí kabel připojte pouze do uzemněné a kdykoliv volně přístupné zásuvky střídavého proudu.

Abyste omezili riziko vážného zranění, přečtěte si *Příručku bezpečné a pohodlné obsluhy*. Uživatelům počítače popisuje správné nastavení pracovní stanice a správné držení těla, stejně jako zdravotní a pracovní návyky. *Příručka bezpečné a pohodlné obsluhy* dále poskytuje důležité bezpečnostní informace pro práci s elektrickými a mechanickými součástmi. *Příručku bezpečné a pohodlné obsluhy* lze také nalézt na Internetu na adrese <http://www.hp.com/ergo>.

 **VAROVÁNÍ!** Uvnitř produktu se nacházejí pohyblivé prvky a součásti pod napětím.

Před sejmutím skříně odpojte napájení.


Před opětovným připojením napájení vraťte skříň na místo a zajistěte ji.

 **DŮLEŽITÉ:** Statická elektřina může způsobit poškození elektrických součástí počítače nebo přídavného zařízení. Před prováděním následujících postupů se proto dotkněte uzemněného kovového předmětu. Odstraní tak elektrostatický náboj. Další informace naleznete v části [Výboj statické elektřiny na stránce 51](#).

Když je počítač připojen ke zdroji napájení střídavým proudem, systémová deska je vždy pod napětím. Než otevřete počítač, je třeba odpojit napájecí kabel od zdroje napájení, předejdete tak poškození vnitřních součástí.

Příprava na demontáž

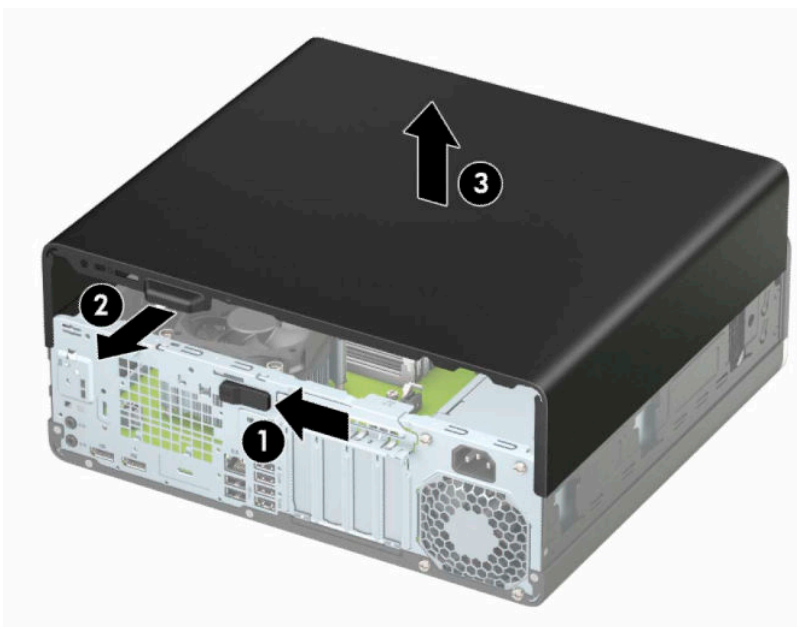
1. Sejměte nebo uvolněte jakékoli bezpečnostní prvky, které brání v otevření počítače.
2. Vyjměte nebo odpojte od počítače všechna vyjímatelná média, např. optické disky nebo jednotky USB Flash.
3. Řádně počítač vypněte prostřednictvím operačního systému a poté vypněte všechna externí zařízení.
4. Vypojte napájecí kabel ze zásuvky a odpojte všechna externí zařízení.

 **DŮLEŽITÉ:** Bez ohledu na stav zapnutí je systémová deska vždy pod napětím, dokud je systém připojen k aktivní zásuvce střídavého proudu. Je třeba vypojit napájecí kabel. Zabráníte tak poškození vnitřních součástí počítače.

Sejmutí krytu počítače

Pro přístup k vnitřním součástem je třeba sejmout přístupový panel.

1. Připravte počítač na demontáž. Viz [Příprava na demontáž na stránce 5](#).
2. Pokud je počítač umístěn na podstavci, sundejte ho z podstavce a sundejte počítač dolů.
3. Posuňte uvolňovací páčku (1) přístupového panelu doprava tak, aby zapadla na místo. Poté přístupový kryt (2) posuňte vzad a zvedněte jej z počítače (3).



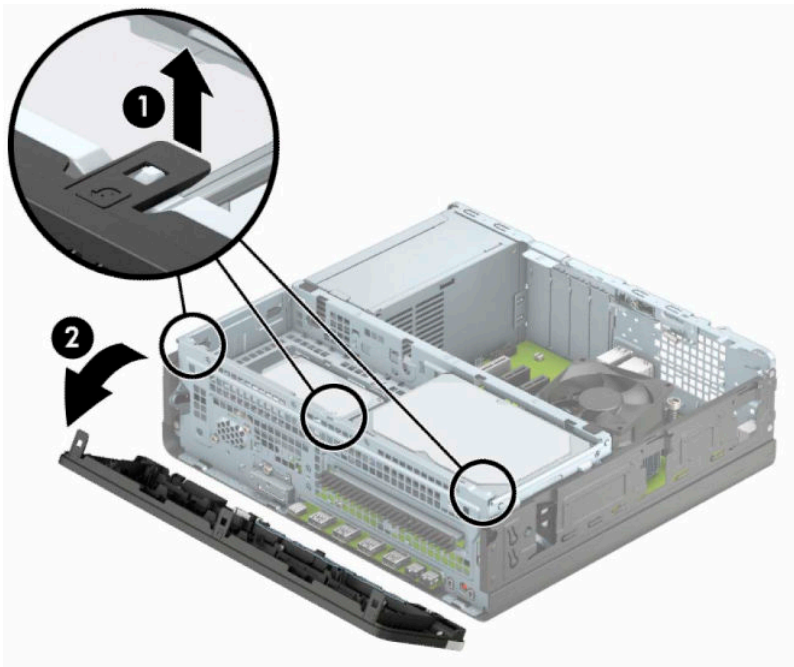
Nasazení krytu počítače

Ujistěte se, že je uzamčen zajišťovací přístupový panel na místo, a poté místo přístupový kryt na počítač (1) a vysuňte panel (2) dopředu. Uvolňovací páčka se automaticky přesune zpět doprava a zajistí přístupový kryt.



Sejmutí předního panelu

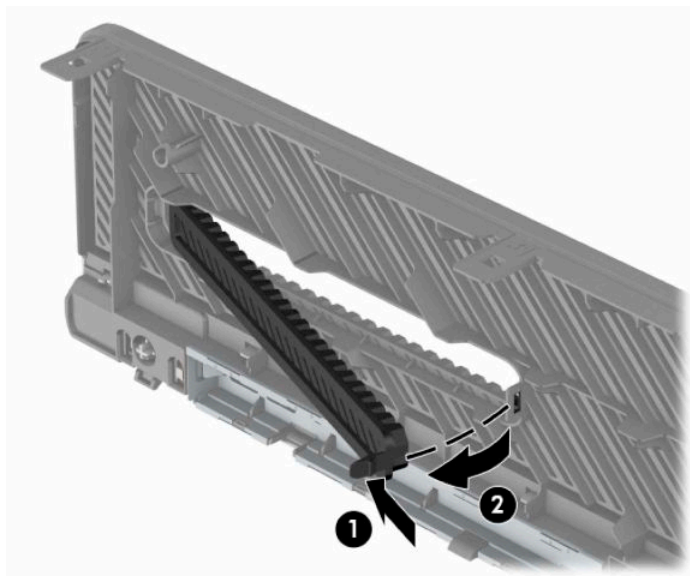
1. Připravte počítač na demontáž. Viz [Příprava na demontáž na stránce 5](#).
2. Sejměte kryt počítače. Viz [Sejmutí krytu počítače na stránce 6](#).
3. Zvedněte tři výstupky na horní straně panelu (1) a poté otočením panel sejměte ze skříně (2).



Vyjmutí záslepky pozice optické jednotky

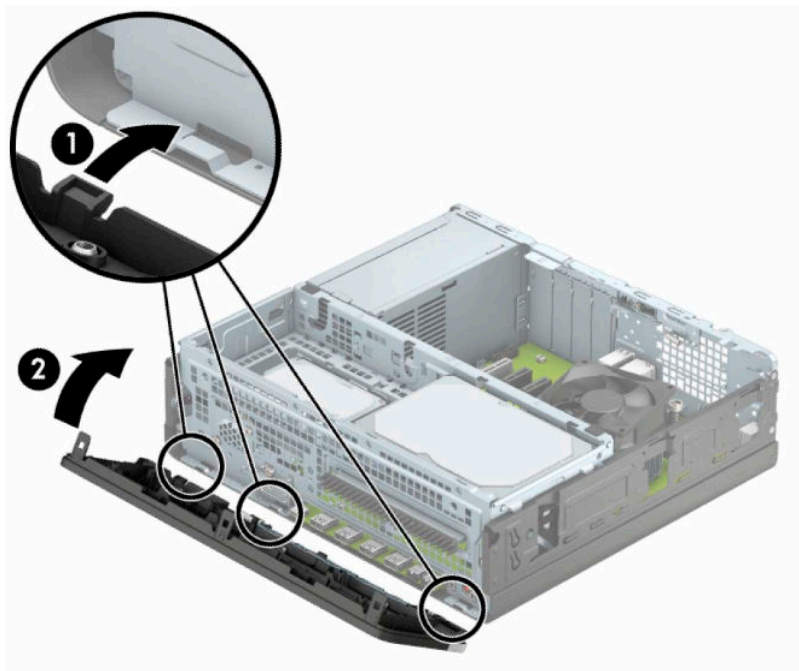
Některé modely jsou krycími záslepkami, které zakrývají pozici pro optickou jednotku. Před instalací optické jednotky záslepku demontujte. Odebrání záslepky:

1. Připravte počítač na demontáž. Viz [Příprava na demontáž na stránce 5](#).
2. Odstraňte přístupový kryt počítače. Viz [Sejmutí krytu počítače na stránce 6](#).
3. Odstraňte čelní panel. Viz [Sejmutí předního panelu na stránce 8](#).
4. Zatlačte dovnitř západku na levé straně záslepky (1) a poté záslepku otočením vyjměte z předního panelu (2).



Nasazení čelního panelu

Zahákněte čtyři západky na spodní straně čelního panelu (1) do obdélníkových otvorů ve skříni a potom horní stranou panelu na skříni (2) otáčejte, dokud nezapadne na místo.



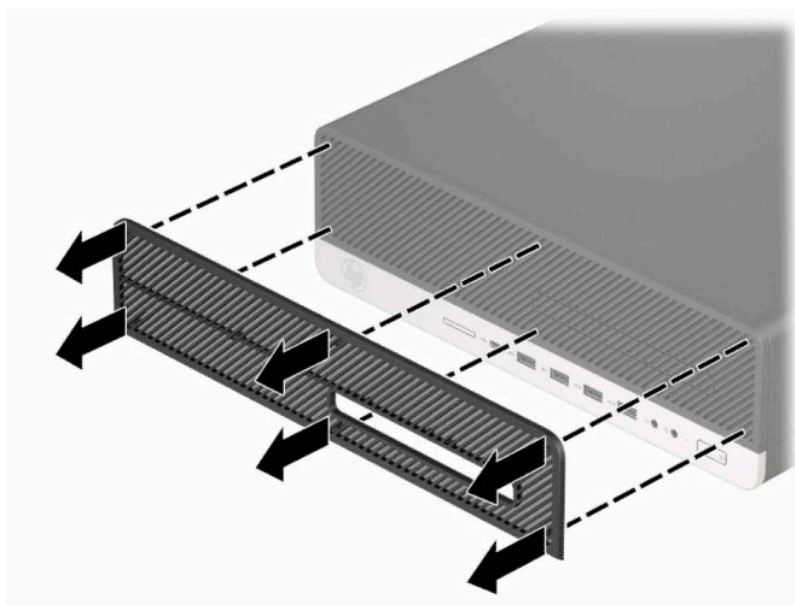
Vyjmutí a instalace volitelného prachového filtru čelního panelu

Některé modely jsou vybaveny čelním panelem s prachovým filtrem. Prachový filtr je třeba pravidelně čistit, aby prach ve filtru nenarušoval tok vzduchu procházející počítačem.

 **POZNÁMKA:** Volitelný prachový filtr čelního panelu je k dispozici u společnosti HP.

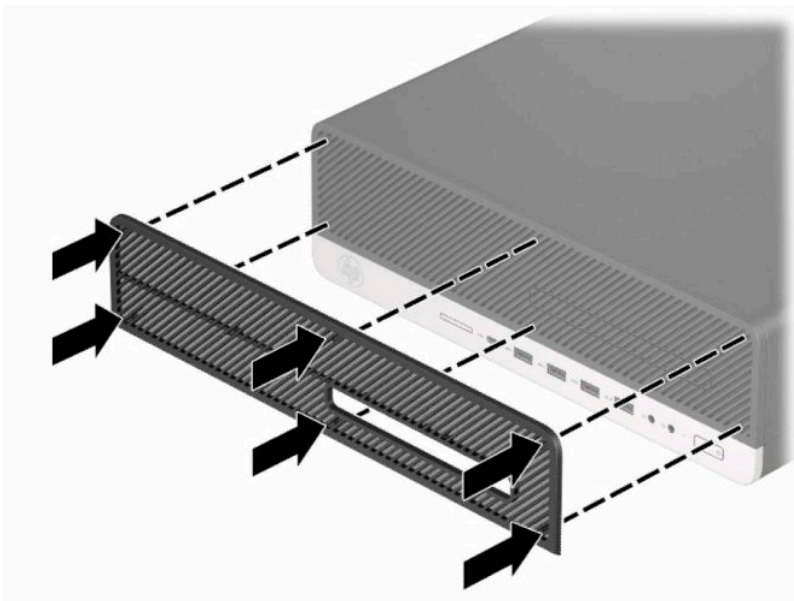
Demontáž, čištění a výměna prachového filtru:

1. Připravte počítač na demontáž. Viz [Příprava na demontáž na stránce 5](#).
2. Odstraňte přístupový kryt počítače. Viz [Sejmutí krytu počítače na stránce 6](#).
3. Odstraňte čelní panel. Viz [Sejmutí předního panelu na stránce 8](#).
4. Chcete-li odstranit filtr prach, pomocí prstů oddělte filtr z předního panelu v místech západek, viz níže.



5. K vyčištění prachu z filtru použijte měkký štěteček nebo látku. Je-li silně znečištěn, omyjte ho čistou vodou.

6. K výměně prachového filtru stiskněte filtr pevně na čelním panelu v místech západek, viz níže.



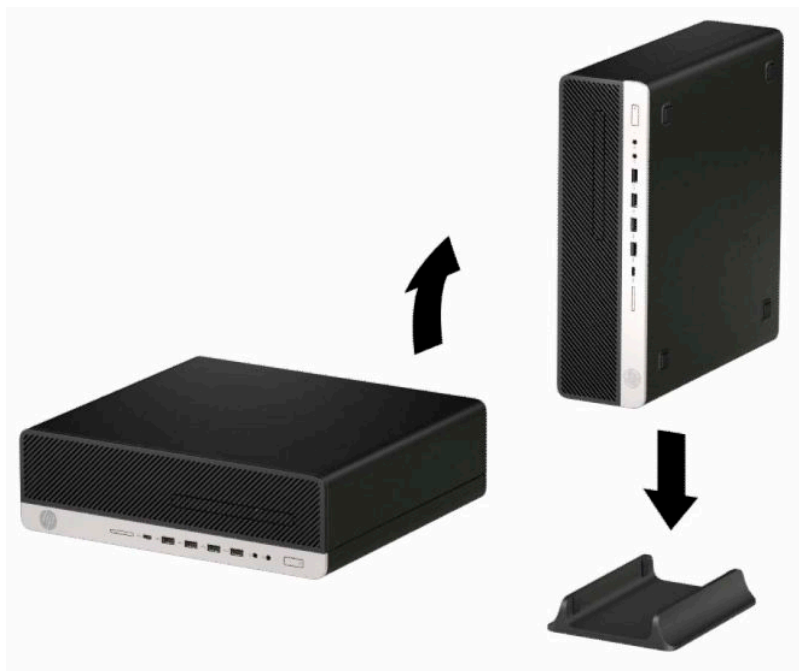
7. Znovu připojte napájecí kabel a externí zařízení a poté zapněte počítač.

Změna orientace ze stolního počítače na typ tower


Počítač typu Small Form Factor lze použít i v poloze na výšku (tower), pokud od společnosti HP zakoupíte volitelný stojan.

 **POZNÁMKA:** Společnost HP doporučuje počítač v poloze tower stabilizovat pomocí volitelného podstavce.

1. Připravte počítač na demontáž. Viz [Příprava na demontáž na stránce 5](#).
2. Otočte počítač pravou stranou vzhůru a umístěte jej do volitelného stojanu.



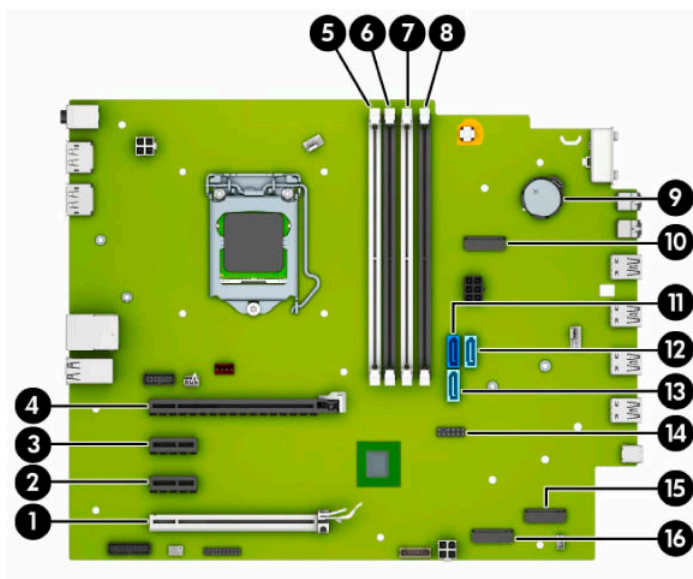
3. Znovu připojte napájecí kabel a externí zařízení a poté zapněte počítač.

 **POZNÁMKA:** Ujistěte se, že na každé straně počítače ponecháte nejméně 10,2 centimetrů (4 palců) volného místa a bez překážek.

4. Znovu připevněte jakékoli bezpečnostní prvky, které jste před přesunutím počítače.

Konektory systémové desky

Konektory pro připojení jednotek k systémové desce můžete určit pomocí následujícího obrázku a tabulky.



Tabulka 2-1 Konektory systémové desky

Položka	Konektor systémové desky	Štítek systémové desky	Barva	Součást
1	PCI Express ×16 přeřazený na slot ×4	×4PCIEXP	Bílá	Rozšiřující karta
2	PCI Express ×1	×1PCIEXP2	Černá	Rozšiřující karta
3	PCI Express ×1	×1PCIEXP1	Černá	Rozšiřující karta
4	PCI Express ×16	×16PCIEXP	Černá	Rozšiřující karta
5	DIMM4 (kanál A)	DIMM4	Bílá	Paměťový modul
6	DIMM3 (kanál A)	DIMM3	Černá	Paměťový modul
7	DIMM2 (kanál B)	DIMM2	Bílá	Paměťový modul
8	DIMM1 (kanál B)	DIMM1	Černá	Paměťový modul
9	Baterie	BAT	Černá	Baterie
10	M.2 WLAN 2230	BEZDRÁTOVÉ PŘIPOJENÍ	Černá	Karta M.2 WLAN
11	SATA 3.0	SATA0	Tmavě modrá	Primární pevný disk
12	SATA 3.0	SATA2	Světle modrá	Kterékoli zařízení SATA kromě primárního pevného disku
13	SATA 3.0	SATA1	Světle modrá	Kterékoli zařízení SATA kromě primárního pevného disku
14	USB 3.0	SD RDR	Černá	Zařízení USB 3.0, např. čtečka paměťových karet USB 3.0
15	M.2 SSD 2280	SSD2	Černá	Paměťová karta M.2 SSD
16	M.2 SSD 2280	SSD1	Černá	Paměťová karta M.2 SSD

Upgradování systémové paměti

Počítač se dodává s paměťovými moduly DIMM (Dual Inline Memory Module) typu DDR4-SDRAM (4x zdvojnásobený datový tok, synchronní dynamická paměť s náhodným přístupem).

Zásuvky pro paměťový modul na systémové desce jsou osazeny alespoň jedním předinstalovaným paměťovým modulem. Chcete-li rozšířit paměť na maximální možnou míru, můžete systémovou desku osadit až 128 GB paměti konfigurovanými ve vysoce výkonném dvoukanálovém režimu. Maximální kapacita paměti s jedním modulem je 32 GB.

Aby systém správně fungoval, musí moduly DIMM odpovídat následujícím technickým údajům:

- Oborově standardní s 288 kolíky
- Technologie unbuffered non-ECC PC4-21300 DDR4-2666 MHz-compliant
- Paměťové moduly DDR4-SDRAM, 1,2 V
- Latence CAS 19 DDR4 2 666 MHz
- Povinné informace o specifikaci SPD JEDEC

Počítač podporuje:

- Paměťové technologie bez funkce ECC 512 Mb, 1 Gb, 2 Gb, 4 Gb, 8 Gb a 16 Gb
- Jednostranné a oboustranné paměťové moduly
- Paměťové moduly sestavené ze zařízení ×8 a ×16 DDR; paměťové moduly sestavené ze zařízení ×4 SDRAM podporovány nejsou



POZNÁMKA: Pokud nainstalujete nepodporované paměťové moduly, systém nebude fungovat správně.

Instalace paměťového modulu

Na systémové desce jsou čtyři zásuvky pro paměťové moduly, přičemž na každý kanál připadají dvě. Zásuvky jsou označeny jako DIMM1, DIMM2, DIMM3 a DIMM4. Zásuvky DIMM1 a DIMM2 pracují v paměťovém kanálu B, zásuvky DIMM3 a DIMM4 v paměťovém kanálu A.

Systém bude v závislosti na způsobu instalace modulů DIMM automaticky pracovat v jednocanálovém, dvoukanálovém nebo flexibilním režimu.



POZNÁMKA: Konfigurace jednocanálové a nevyrovnané dvoukanálové paměti bude mít za následek podřadný grafický výkon.

- Jsou-li zásuvky pro moduly DIMM osazeny pouze v jednom kanálu, bude systém pracovat v jednocanálovém režimu.
- Systém bude pracovat ve výkonnějším dvoukanálovém režimu, pokud bude celková kapacita paměti modulů DIMM v kanálu A shodná s celkovou kapacitou paměti modulů DIMM v kanálu B. Technologie modulů se však u jednotlivých kanálů může lišit. Pokud bude například kanál A osazen dvěma paměťovými moduly DIMM s kapacitou 1 GB a kanál B jedním modulem DIMM s kapacitou 2 GB, bude systém pracovat v dvoukanálovém režimu.




POZNÁMKA: Pokud používáte dva paměťové moduly, čísla dílů obou paměťových modulů DIMM musí být shodné, aby nastavily rychlost paměti na režim maximálního výkonu (2 666MHz).

- Pokud nebude celková kapacita paměťových modulů DIMM v kanálu A shodná s celkovou kapacitou paměti modulů DIMM v kanálu B, bude systém pracovat v univerzálním režimu. V univerzálním režimu kanál osazený menším množstvím paměti popisuje celkové množství paměti přiřazené k duálnímu kanálu, zbytek je přiřazen k jednomu kanálu. K dosažení optimální rychlosti by měly být kanály

vyváženy tak, aby bylo největší množství paměti rozloženo mezi oběma kanály. Pokud má jeden z kanálů více paměti než druhý, mělo by být více paměti přiřazeno kanálu A. Pokud například osazujete zásuvky jedním modulem DIMM s kapacitou 2 GB a třemi modulem DIMM s kapacitou 1 GB, kanál A by měl být osazen jedním modulem DIMM s kapacitou 2 GB a jedním modulem DIMM s kapacitou 1 GB a kanál B zbylými dvěma modulem DIMM s kapacitou 1 GB. V této konfiguraci poběží 4 GB paměti v dvoukanálovém režimu a 1 GB paměti v jednocanálovém režimu.

- Maximální operační rychlost je ve všech režimech určována nejpomalejším modulem DIMM v systému.


 **DŮLEŽITÉ:** Odpojte napájecí kabel a před přidáváním nebo odebíráním paměťových modulů počkejte přibližně 30 sekund, než se napětí vybije. Bez ohledu na stav zapnutí jsou paměťové moduly vždy pod napětím, dokud je počítač připojen k aktivní zásuvce střídavého proudu. Přidáním nebo odstraněním paměťových modulů v době, kdy je systém pod napětím, můžete paměťové moduly nebo systémovou desku neopravitelně poškodit.

Zásuvky paměťových modulů mají pozlacené kovové kontakty. Při přidávání další paměti je důležité použít paměťové moduly s pozlacenými kovovými kontakty, které jsou odolné proti korozi a oxidaci způsobené kontaktem mezi různými kovy.


Statická elektřina může způsobit poškození elektronických součástí počítače nebo volitelných karet. Před prováděním následujících postupů se proto dotkněte uzemněného kovového předmětu. Odstraníte tak elektrostatický náboj. Další informace naleznete v části [Výboj statické elektřiny na stránce 51](#).

Při práci s paměťovými modulem dejte pozor, abyste se nedotkli žádného kontaktu. Takový dotyk by mohl modul poškodit.

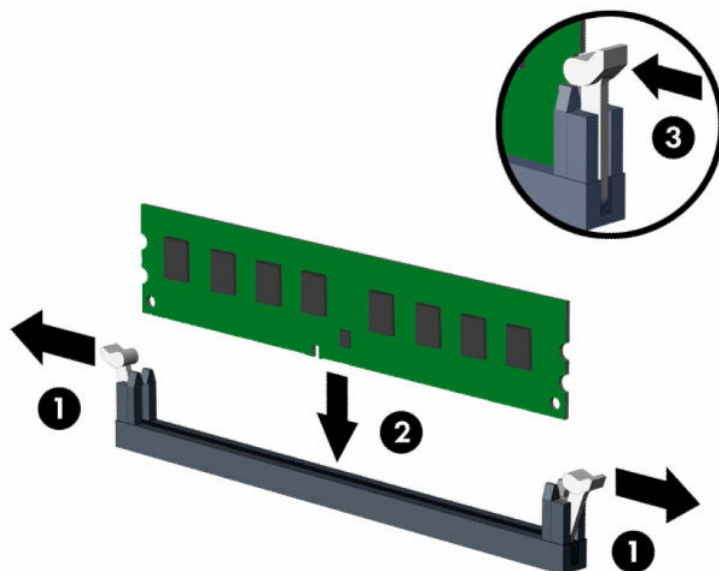
1. Připravte počítač na demontáž. Viz [Příprava na demontáž na stránce 5](#).


 **DŮLEŽITÉ:** Odpojte napájecí kabel a před přidáváním nebo odebíráním paměťových modulů počkejte přibližně 30 sekund, než se napětí vybije. Bez ohledu na stav zapnutí jsou paměťové moduly vždy pod napětím, dokud je počítač připojen k aktivní zásuvce střídavého proudu. Přidání nebo vyjmutí paměťových modulů, když jsou pod napětím, může mít za následek neopravitelné poškození paměťových modulů nebo systémové desky.

2. Odstraňte přístupový kryt počítače. Viz [Sejmutí krytu počítače na stránce 6](#).

 **VAROVÁNÍ!** Chcete-li snížit riziko zranění osob z důvodu popálení od horkých ploch, nechte vnitřní součásti systému vychladnout, než se jich dotknete.

3. Otevřete obě západky (1) na zásuvce paměťového modulu a vložte do zásuvky paměťový modul (2). Zasuňte modul do zásuvky, aby byl zcela zasunutý a řádně usazený. Ověřte, zda jsou západky v uzavřené poloze (3).



 **POZNÁMKA:** Paměťový modul lze nainstalovat pouze jedním způsobem. Přiložte drážku na modulu k výstupku na zásuvce pro paměťový modul.


Černé zásuvky pro moduly DIMM osad'te dříve, než osadíte bílé.

Aby bylo dosaženo maximálního výkonu, osad'te zásuvky tak, aby se kapacita paměti co nejrovnoměrněji rozdělila mezi kanál A a kanál B.

4. Při instalaci dalších modulů opakujte krok 3.
5. Nasad'te kryt počítače zpět.
6. Pokud se počítač nacházel na podstavci, umístěte jej zpět na podstavec.
7. Znovu připojte napájecí kabel a externí zařízení a poté zapněte počítač. Počítač by měl automaticky rozpoznat přidanou paměť.
8. Znovu připevněte jakékoli bezpečnostní prvky, které jste sejmuli při odstraňování krytu.

Vyjmutí nebo instalace rozšiřující karty

Počítač má dva rozšiřující sokety PCI Express ×1, jeden rozšiřující soket PCI Express ×16 a jeden rozšiřující soket PCI Express ×16, který je podřazen na soket ×4.

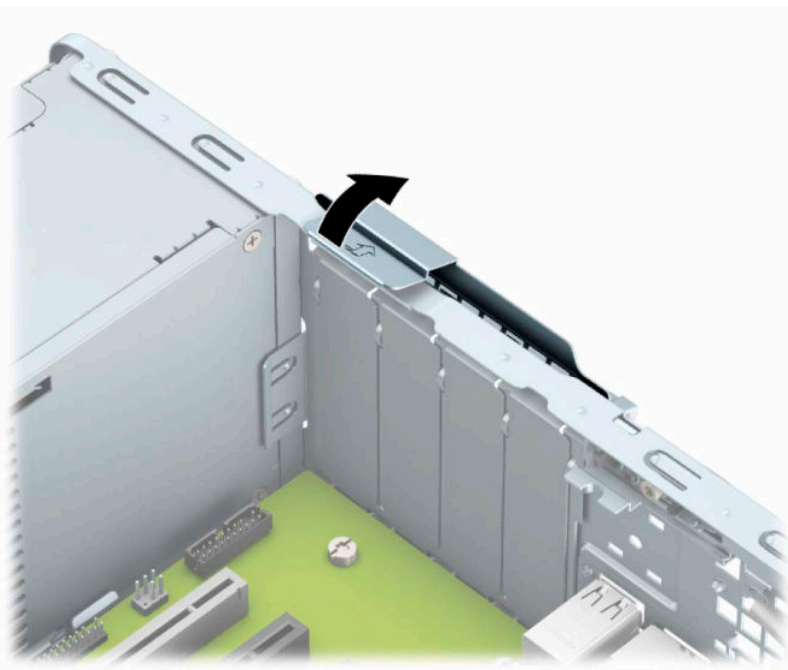
 **POZNÁMKA:** Sokety PCI Express podporují pouze karty s nízkým profilem.

Do soketu PCI Express ×16 lze nainstalovat rozšiřující soket PCI Express ×1, ×4, ×8 nebo ×16.


U konfigurací s duální grafickou kartou musí být první (primární) karta nainstalována do soketu PCI Express ×16, který **NENÍ** podřazen na soket ×4.

Postup při vyjmutí, výměně nebo přidání rozšiřující karty:

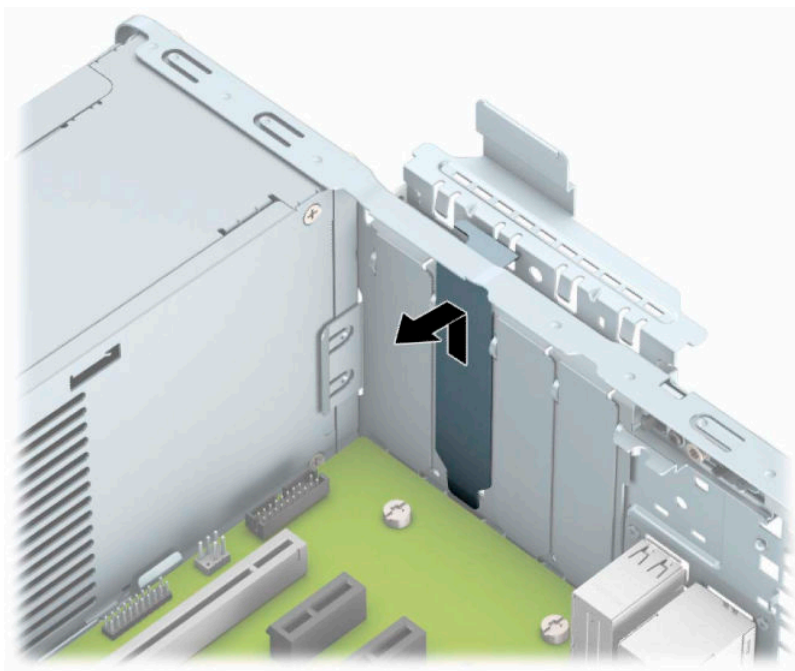
1. Připravte počítač na demontáž. Viz [Příprava na demontáž na stránce 5](#).
2. Je-li počítač umístěn na podstavci, sundejte jej z podstavce.
3. Odstraňte přístupový kryt počítače. Viz [Sejmutí krytu počítače na stránce 6](#).
4. Najděte na systémové desce správnou prázdnou rozšiřující zásuvku a odpovídající rozšiřující slot v zadní části počítačové skříně.
5. Uvolněte západku zajišťující kryt zásuvky tak, že zvednete úchyt na západce a odklopíte západku do otevřené polohy.



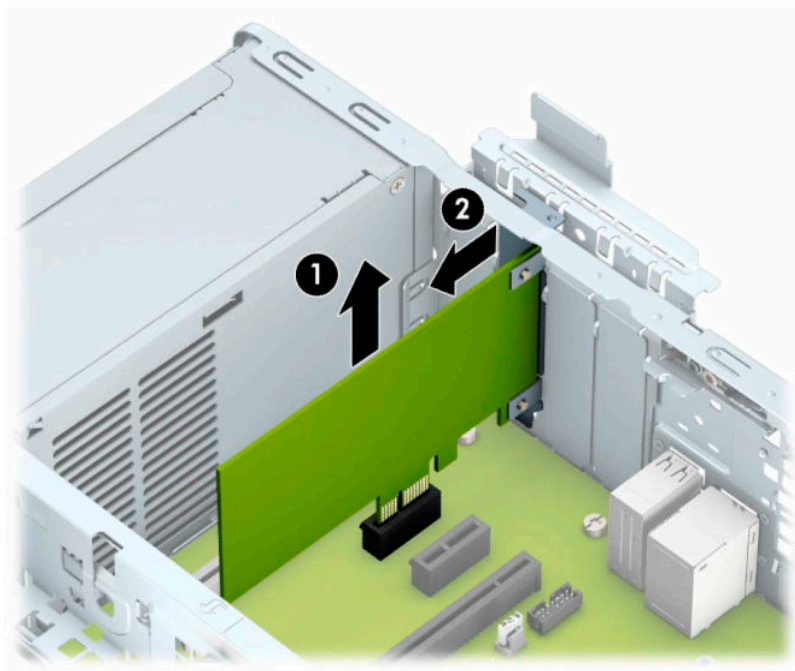
6. Před vložením rozšiřující karty odstraňte kryt rozšiřujících slotů nebo vloženou rozšiřující kartu.

 **POZNÁMKA:** Před odebráním nainstalované rozšiřovací karty odpojte všechny kabely, které mohou být k rozšiřovací kartě připojeny.

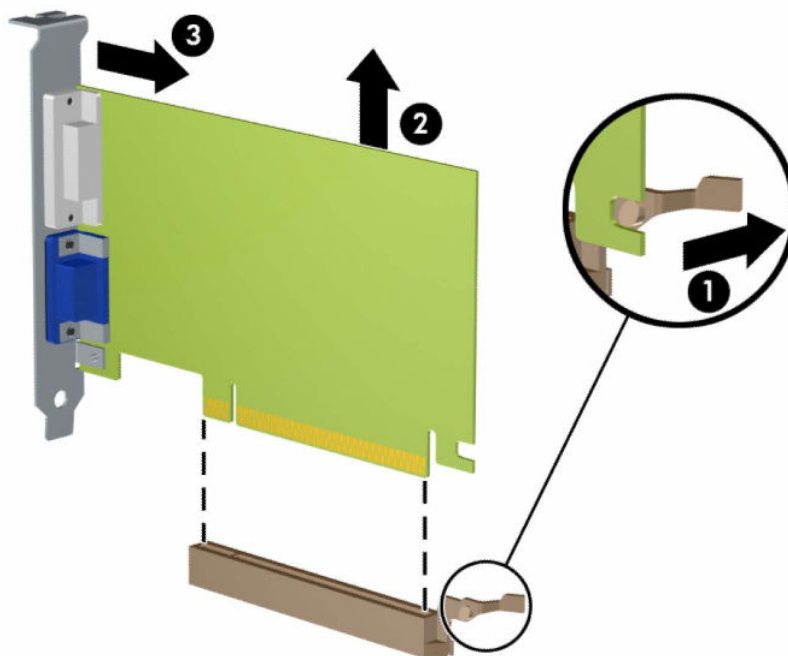
- a. Pokud instalujete rozšiřující kartu do prázdné zásuvky, vyjměte kryt příslušné rozšiřující zásuvky na zadní straně skříně. Kryt zásuvky vytáhněte přímo nahoru a ven z vnitřní části skříně.



- b.** Pokud odstraňujete kartu PCI Express ×1, uchopte kartu za její strany a současně ji opatrně naklánejte dopředu a dozadu, dokud se její konektor s kontakty nevysune ze zásuvky. Kartu (1) zvedněte přímo vzhůru a potom ven z vnitřku skříně (2), abyste ji odstranili. Dejte pozor, aby se karta při vytahování nepoškrábala o jiné součásti počítače.



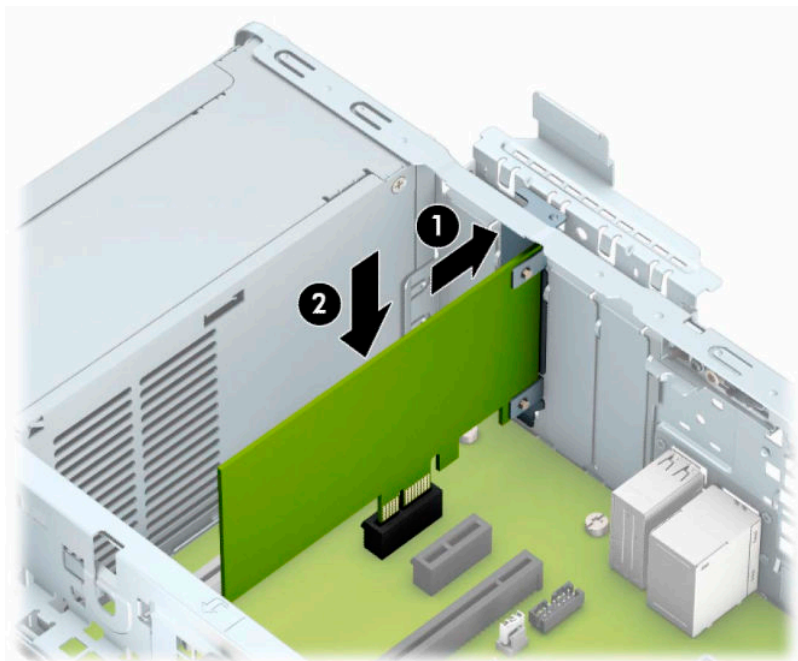
- c. Pokud odstraňujete kartu PCI Express ×16, odklopte upevňovací páčku v zadní části rozšiřující zásuvky a opatrně naklánějte kartu (1) dopředu a dozadu, dokud se její konektor s kontakty nevysune ze zásuvky. Kartu (2) zvedněte přímo vzhůru a potom ven z vnitřku skříně (3), abyste ji odstranili. Dejte pozor, aby se karta při vytahování nepoškrábala o jiné součásti počítače.




7. Odstraněnou kartu uložte do antistatického obalu.
8. Pokud neinstalujete novou rozšiřovací kartu, zakryjte otevřený slot krytem rozšiřovacího slotu.

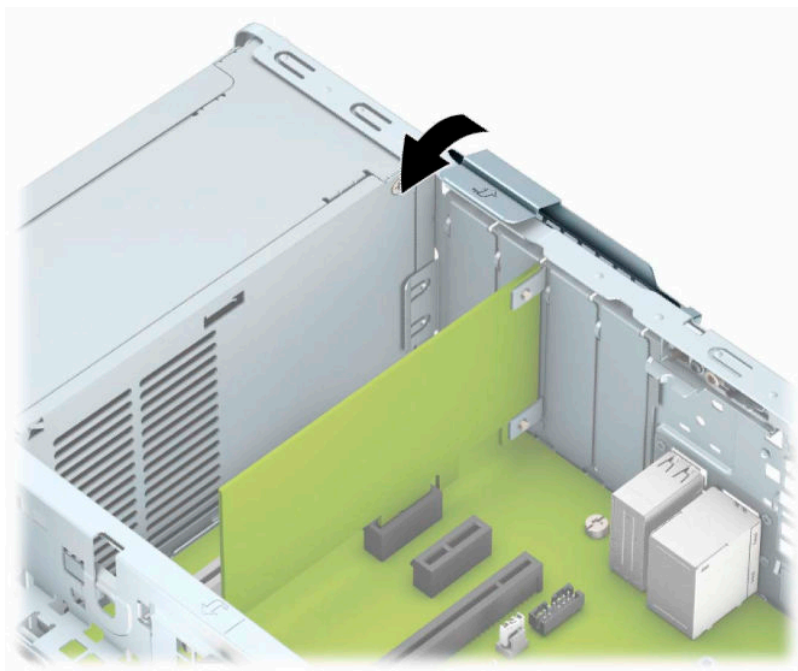
⚠ UPOZORNĚNÍ: Po vyjmutí rozšiřující karty je třeba kartu nahradit novou kartou nebo krytem rozšiřující karty, aby byly vnitřní součásti při provozu správně chlazeny.

9. Chcete-li nainstalovat novou rozšiřovací kartu, přidrže ji těsně nad rozšiřovací zásuvkou na systémové desce a poté ji posuňte k zadní části skříně (1) tak, aby spodní část okraje karty zapadla do zářezu ve skříni. Zatlačte kartu přímo do rozšiřující zásuvky na systémové desce (2).



 **POZNÁMKA:** Při instalaci rozšiřovací karty kartu pevně přitlačte, aby celý konektor zapadl do zásuvky rozšiřovací karty.

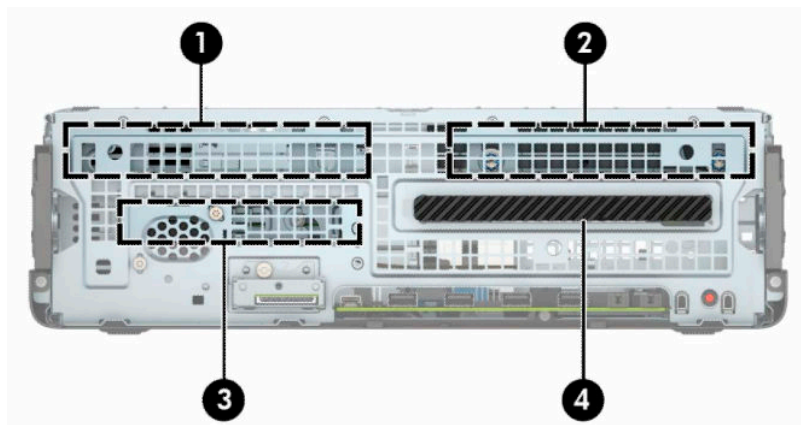
10. Zajistěte rozšiřující kartu sklopením západky zajišťující kryt zásuvky do původní polohy.



11. V případě potřeby připojte k nainstalované kartě externí kabely. V případě potřeby připojte k systémové desce interní kabely.
12. Nasaďte kryt počítače zpět.

13. Pokud se počítač nacházel na podstavci, umístěte jej zpět na podstavec.
14. Znovu připojte napájecí kabel a externí zařízení a poté zapněte počítač.
15. Znovu připevněte jakékoli bezpečnostní prvky, které jste sejmuli při odstraňování krytu.
16. V případě potřeby proveďte znovu konfiguraci počítače.

Umístění jednotek



Tabulka 2-2 Umístění jednotek


Umístění jednotek	
1	Pozice 3,5palcové sekundární jednotky pevného disku
2	Pozice 3,5palcového primárního pevného disku
3	Pozice pro 2,5palcový pevný disk
4	Pozice pro 9,5mm tenkou optickou jednotku

POZNÁMKA: Konfigurace jednotek v počítači se může lišit od konfigurace uvedené na obrázku výše.

Vyjmutí a instalace jednotek

Při instalaci jednotek se řiďte těmito pokyny:

- Primární pevný disk Serial ATA (SATA) musí být připojen na tmavomodrý primární konektor SATA na systémové desce označený SATA0.
- Sekundární jednotky pevného disku a optické mechaniky připojte k jednomu ze světlemodrých konektorů SATA na systémové desce (označených SATA1 a SATA2).

 **DŮLEŽITÉ:** V zájmu zabránění ztráty dat a poškození počítače dodržujte tato opatření:

Když vkládáte nebo odstraňujete některou jednotku, řádně vypněte operační systém, vypněte počítač a odpojte napájecí kabel. Neodstraňujte jednotky, dokud je počítač zapnutý nebo v úsporném režimu.

Před manipulací s jednotkou se ujistěte, že nenesete elektrostatický náboj. Při manipulaci s jednotkou se nedotýkejte konektoru. Další informace o tom, jak zabránit poškození elektrostatickým nábojem, naleznete v části [Výboj statické elektřiny na stránce 51](#).

Zacházejte s jednotkou opatrně; neupustěte ji.


Při vkládání jednotky nepoužívejte hrubou sílu.

Nevystavujte pevný disk působení tekutin, extrémních teplot nebo produktů vytvářejících magnetické pole, jako jsou monitory či reproduktory.

Pokud je třeba zaslat jednotku poštou, zabalte ji do bublinové fólie nebo jiného ochranného obalu a označte balení nápisem „Křehké: Vyžaduje opatrné zacházení.“

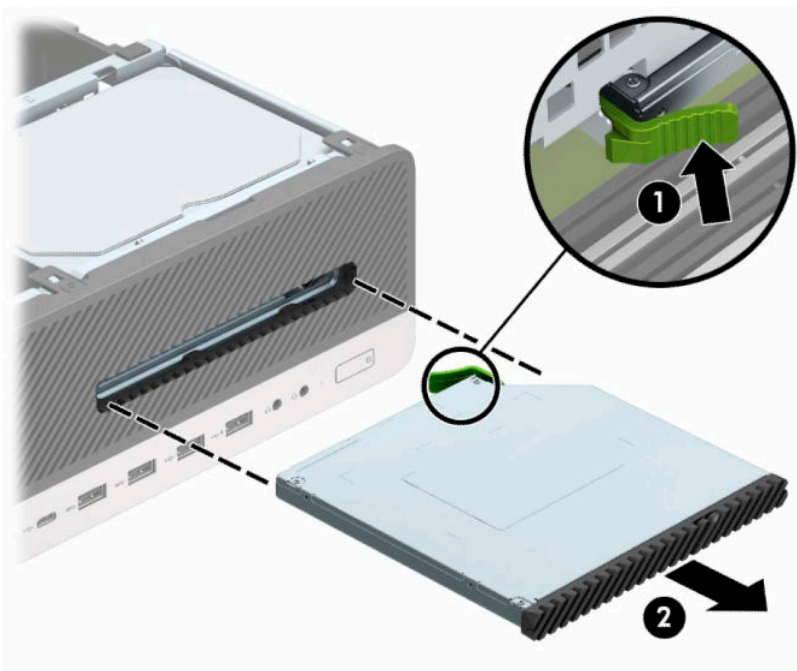
Vyjmutí 9,5mm tenké optické jednotky

1. Připravte počítač na demontáž. Viz [Příprava na demontáž na stránce 5](#).
2. Je-li počítač umístěn na podstavci, sundejte jej z podstavce.
3. Odstraňte přístupový kryt počítače. Viz [Sejmutí krytu počítače na stránce 6](#).
4. Ze zadní části optické jednotky vypojte napájecí kabel (1) a datový kabel (2).

 **DŮLEŽITÉ:** Při demontáži kabelů táhněte za západku nebo konektor namísto za samotný kabel, abyste se vyhnuli poškození.

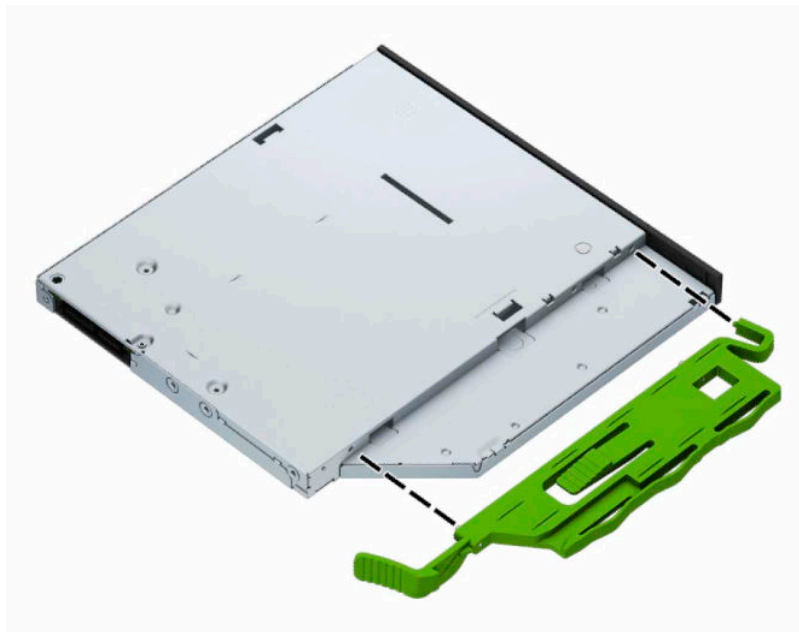


5. Zelenou uvolňovací západku na pravé zadní straně jednotky zatlačte směrem ke středu jednotky (1) a jednotku vysuňte dopředu a ven z pozice (2).

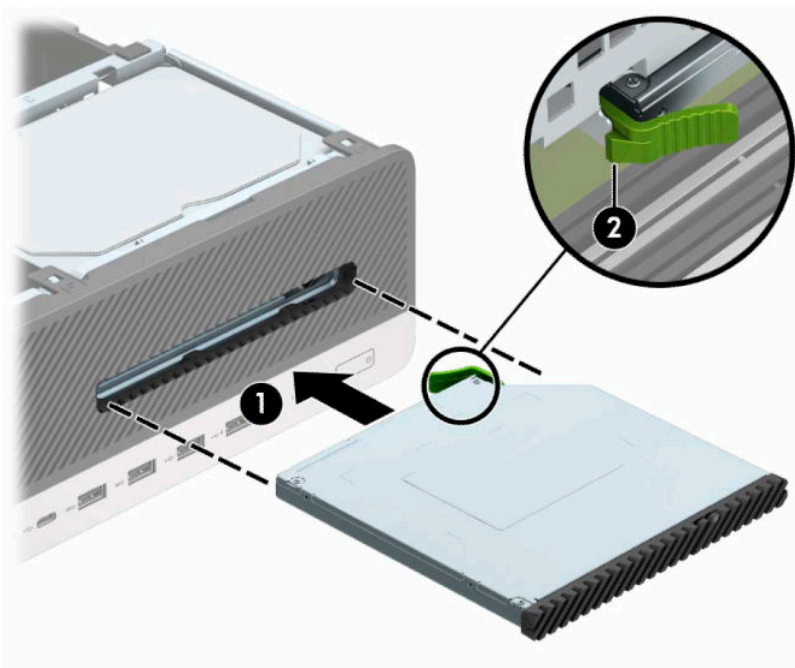


Instalace 9,5mm tenké optické jednotky

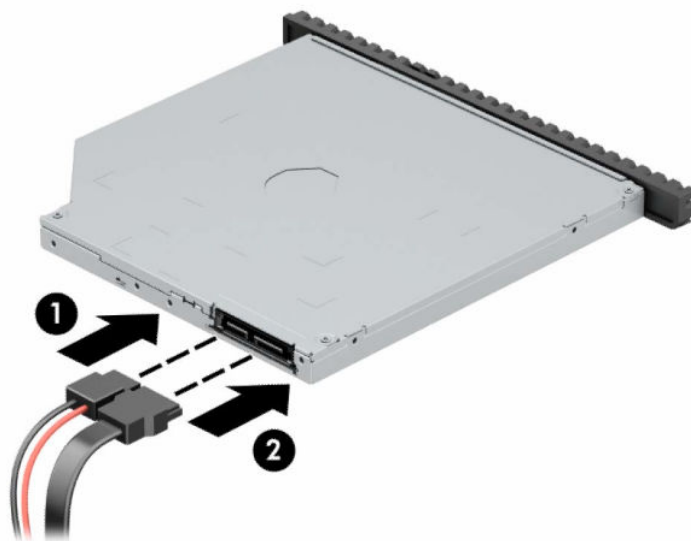
1. Připravte počítač na demontáž. Viz [Příprava na demontáž na stránce 5](#).
2. Je-li počítač umístěn na podstavci, sundejte jej z podstavce.
3. Odstraňte přístupový kryt počítače. Viz [Sejmutí krytu počítače na stránce 6](#).
4. Pokud tenkou optickou jednotku instalujete do pozice zakryté záslepkou, odstraňte nejprve čelní panel a pak zásleпку. Další informace naleznete v části [Vyjmutí záslepky pozice optické jednotky na stránce 9](#).
5. Vyrovnajte malé kolík na uvolňující západce s malým otvorem po straně jednotky a západku pevně zatlačte do jednotky.



- Optickou jednotku zcela zasuňte přes přední panel do pozice (1) tak, aby západka na zadní straně jednotky zacvakla na místě (2).



- Připojte napájecí (1) a datový kabel (2) k zadní straně jednotky.



- Opačný konec datového kabelu připojte k jednomu ze světlemodrých konektorů SATA na systémové desce s označením SATA1 nebo SATA2.




POZNÁMKA: Konektory pro připojení jednotek k systémové desce můžete určit pomocí obrázku v části [Konektory systémové desky na stránce 14](#).

- Pokud byl čelní panel odstraněn, vraťte jej na místo.
- Nasad'te kryt počítače zpět.
- Pokud se počítač nacházel na podstavci, umístěte jej zpět na podstavec.

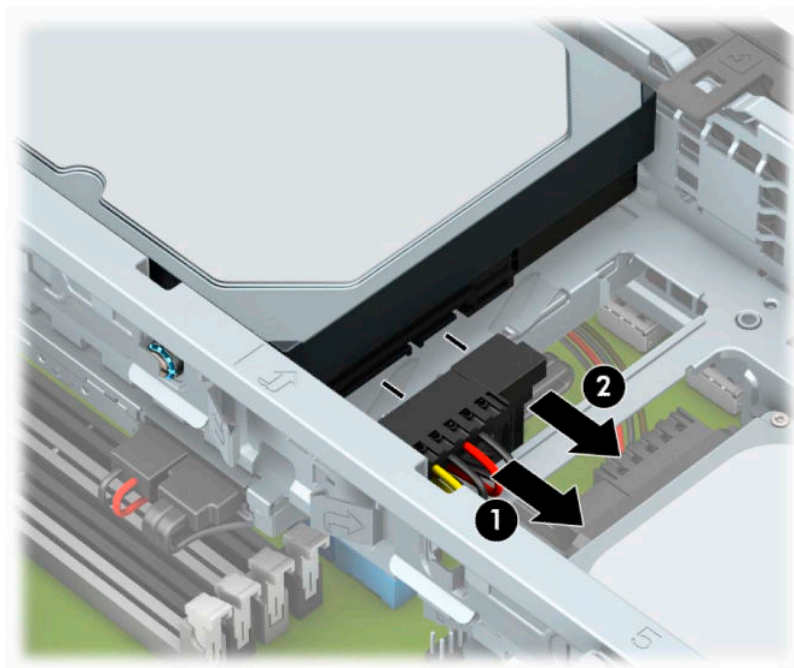
12. Znovu připojte napájecí kabel a externí zařízení a poté zapněte počítač.
13. Znovu připevněte jakékoli bezpečnostní prvky, které jste sejmuli při odstraňování krytu.

Vyjmutí 3,5palcového interního pevného disku

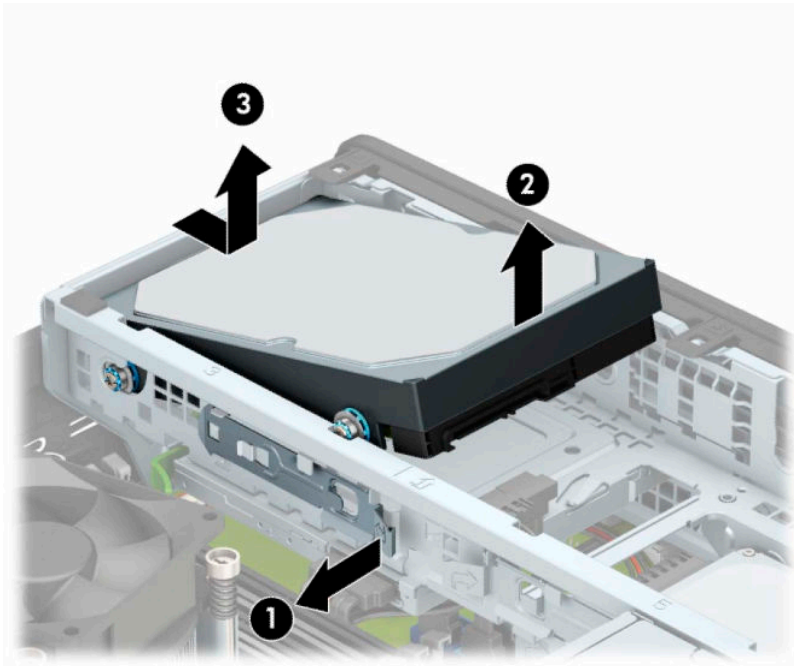
 **POZNÁMKA:** Před vyjmutím původního pevného disku nezapomeňte zálohovat data, abyste je pak mohli přenést na nový disk.

Jsou zde dvě pozice pro 3,5palcový pevný disk. Postup pro demontáž 3,5palcového pevného disku je stejný pro každou pozici jednotky.

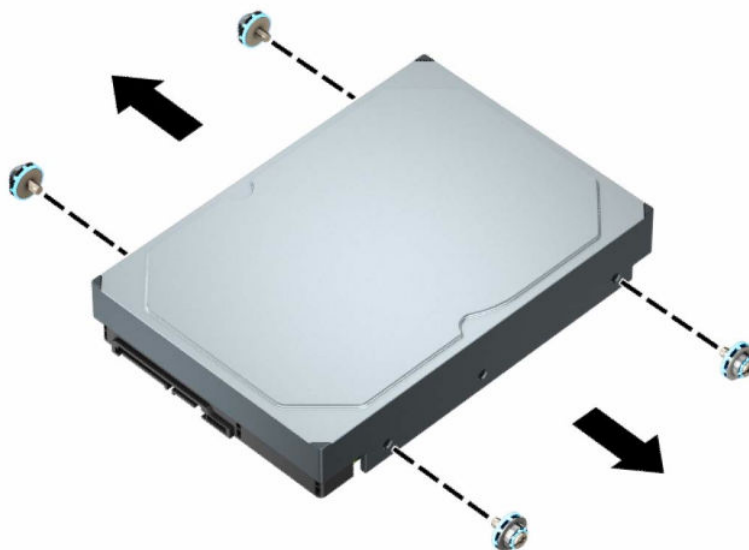
1. Připravte počítač na demontáž. Viz [Příprava na demontáž na stránce 5](#).
2. Je-li počítač umístěn na podstavci, sundejte jej z podstavce.
3. Odstraňte přístupový kryt počítače. Viz [Sejmutí krytu počítače na stránce 6](#).
4. Ze zadní části optické jednotky vypojte napájecí kabel (1) a datový kabel (2).




5. Zatlačte uvolňovací páčku vedle zadní části pevného disku (1) směrem ven. Současně táhněte za uvolňující páčku ven, nadzvedněte zadní část jednotky vzhůru (2) a poté vysuňte přední část jednotky dozadu a nadzvedněte ji ven z pozice (3).




6. Ze staré jednotky vyšroubujte čtyři upevňovací šrouby (po dvou na obou stranách). Tyto šrouby budete potřebovat, pokud budete chtít instalovat novou jednotku.



Instalace 3,5palcového interního pevného disku

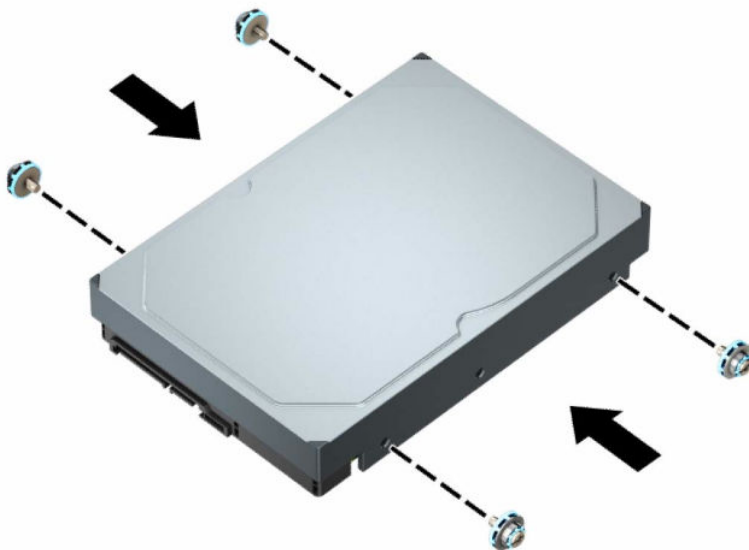
 **POZNÁMKA:** Jsou zde dvě pozice pro 3,5palcový pevný disk. Postup pro demontáž 3,5palcového pevného disku je stejný pro každou pozici jednotky.

1. Připravte počítač na demontáž. Viz [Příprava na demontáž na stránce 5](#).
2. Je-li počítač umístěn na podstavci, sundejte jej z podstavce.
3. Odstraňte přístupový kryt počítače. Viz [Sejmutí krytu počítače na stránce 6](#).
4. Upevňovací šrouby zašroubujte po stranách pevného disku pomocí standardních stříbrnomodrých montážních šroubů 6-32.

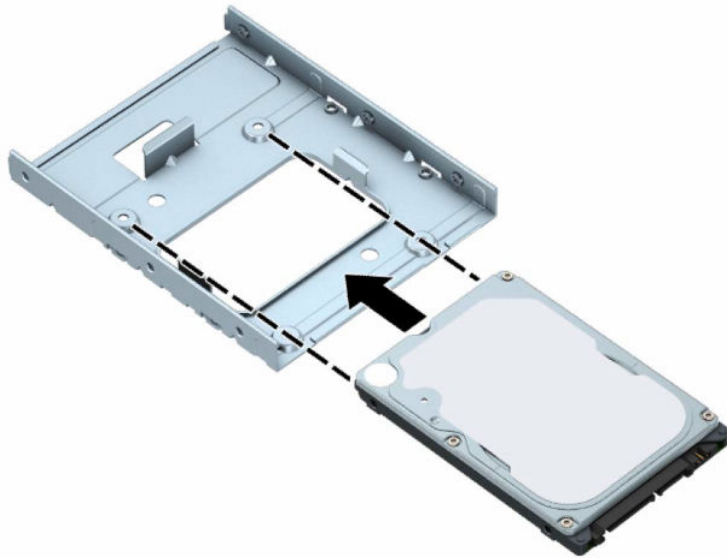
 **POZNÁMKA:** Pokud vyměňujete 3,5palcový pevný disk, k připevnění nového pevného disku použijte montážní šrouby z původního kusu.

Pokud přidáváte druhý 3,5palcový pevný disk, můžete zakoupit náhradní upevňovací šrouby od společnosti HP.

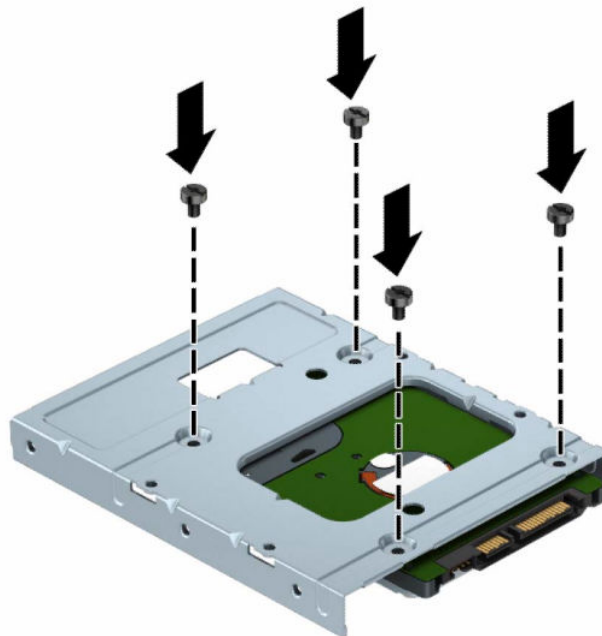
- Zašroubujte čtyři stříbrnomodré montážní šrouby 6-32 (po dvou na obou stranách jednotky).



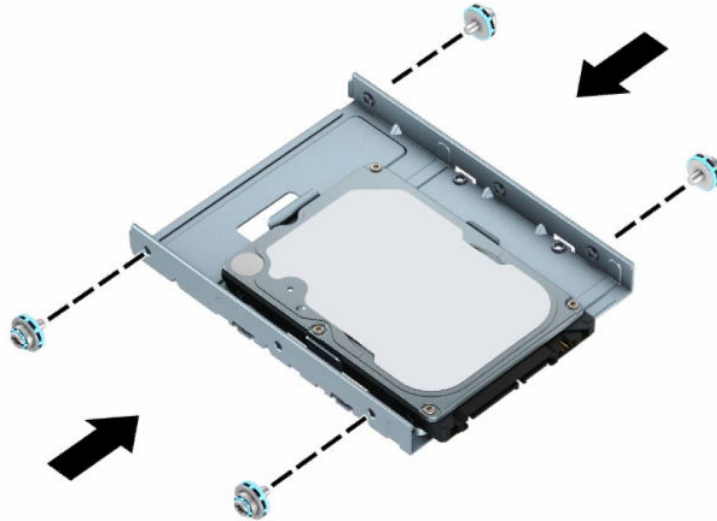
- S pomocí adaptérové konzoly jako na níže uvedeném příkladu můžete také nainstalovat 2,5palcový pevný disk do pozice 3,5-palcové jednotky.
 - Zasuňte 2,5palcovou jednotku do konzoly 3,5palcového adaptéru.



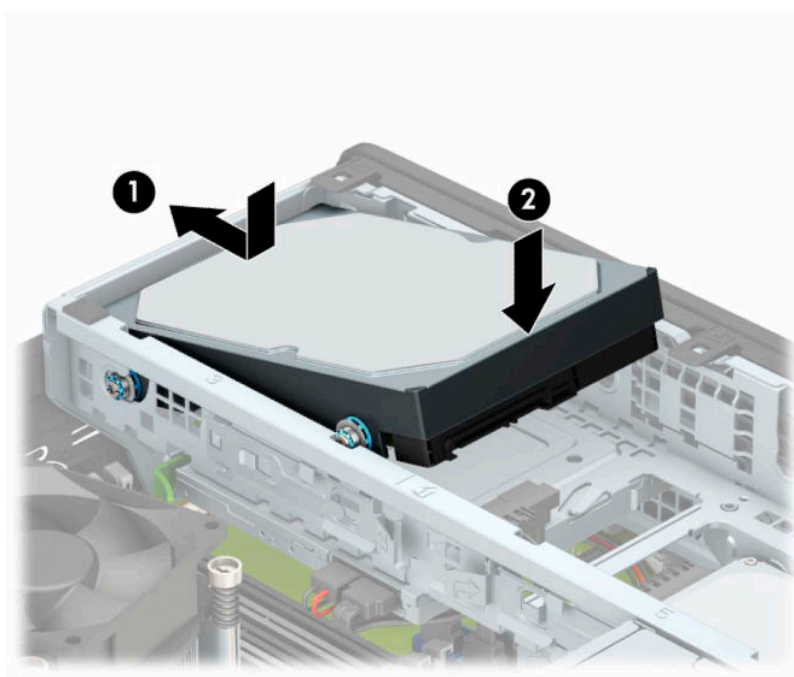
- Připevněte disk do pozice adaptérové konzoly tak, že zašroubujete čtyři černé šrouby M3 adaptérové konzoly skrz spodní stranu konzoly a do disku.



- Zašroubujte čtyři stříbrnomodré upevňovací šrouby 6-32 do konzoly adaptéru (dva na každou stranu konzoly).



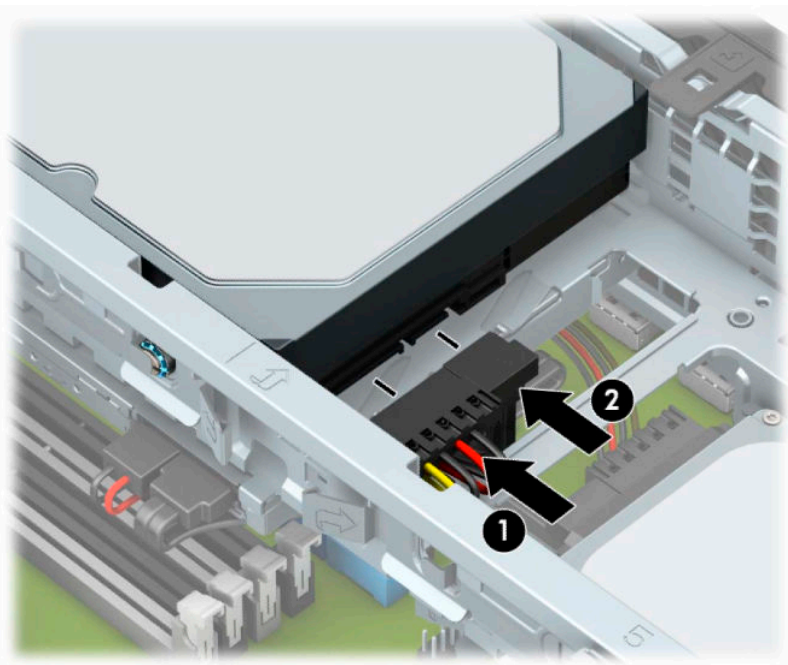
5. Vyrovnajte upevňovací šrouby na přední části pevného disku s drážkami na kleci diskové jednotky a přední část jednotky zatlačte směrem dolů a dopředu do pozice (1). Poté zatlačte zadní části jednotky do pozice (2), aby zapadla na místo.



6. Do zadní části pevného disku zapojte napájecí kabel (1) a datový kabel (2).



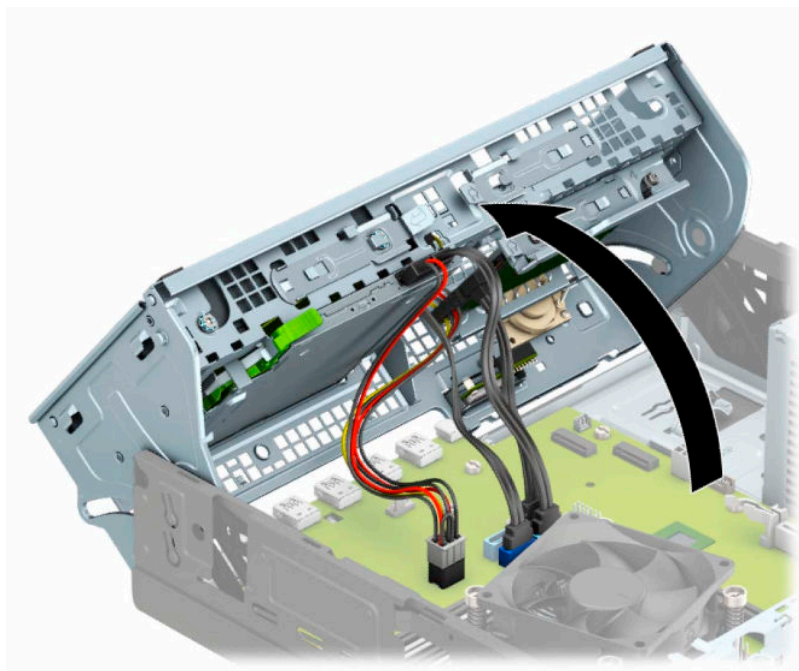
POZNÁMKA: Je-li primární jednotkou 3,5 palcový pevný disk, připojte druhý konec datového kabelu k tmavomodrému konektoru SATA na systémové desce, označenému SATA0. Je-li sekundární jednotkou, připojte druhý konec datového kabelu ke některému ze světlemodrých konektorů SATA na systémové desce.



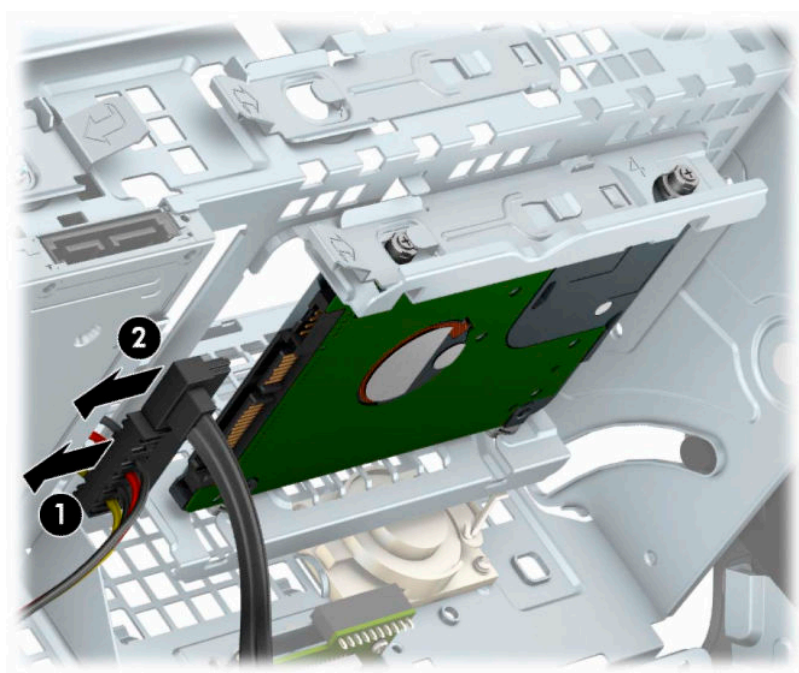
7. Nasad'te kryt počítače zpět.
8. Pokud se počítač nacházel na podstavci, umístěte jej zpět na podstavec.
9. Znovu připojte napájecí kabel a externí zařízení a poté zapněte počítač.
10. Znovu připevněte jakékoli bezpečnostní prvky, které jste sejmuli při odstraňování krytu.

Vyjmutí 2,5palcového interního pevného disku

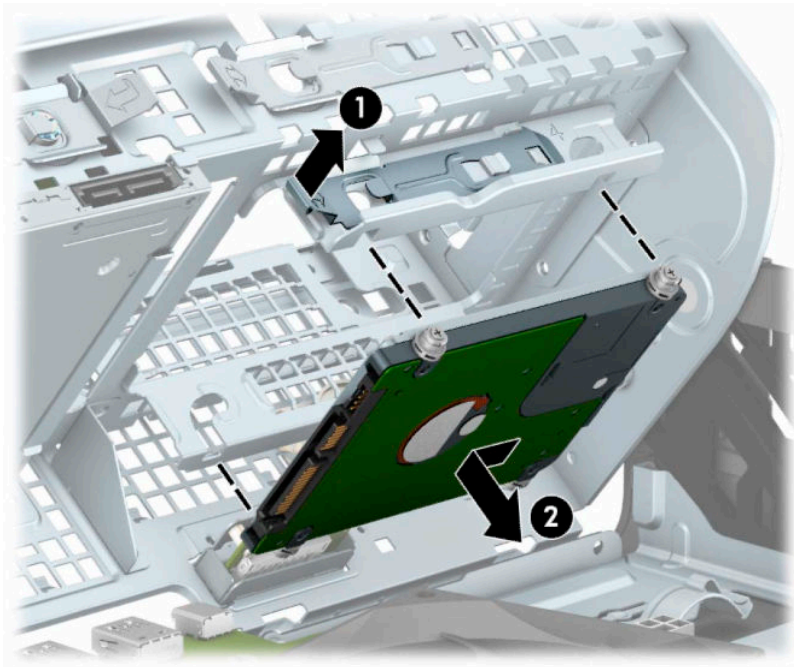
1. Připravte počítač na demontáž. Viz [Příprava na demontáž na stránce 5](#).
2. Je-li počítač umístěn na podstavci, sundejte jej z podstavce.
3. Odstraňte přístupový kryt počítače. Viz [Sejmutí krytu počítače na stránce 6](#).
4. Odstraňte čelní panel.
5. Vyklopte modul jednotek do vzpřímené polohy.



6. Ze zadní části optické jednotky vypojte napájecí kabel (1) a datový kabel (2).



7. Zatlačte uvolňující páčku v zadní části jednotky směrem ven (1). Poté zasuňte jednotku zpět až na doraz a nadzvedněte jednotku a vytáhněte ji z pozice pro jednotku (2).



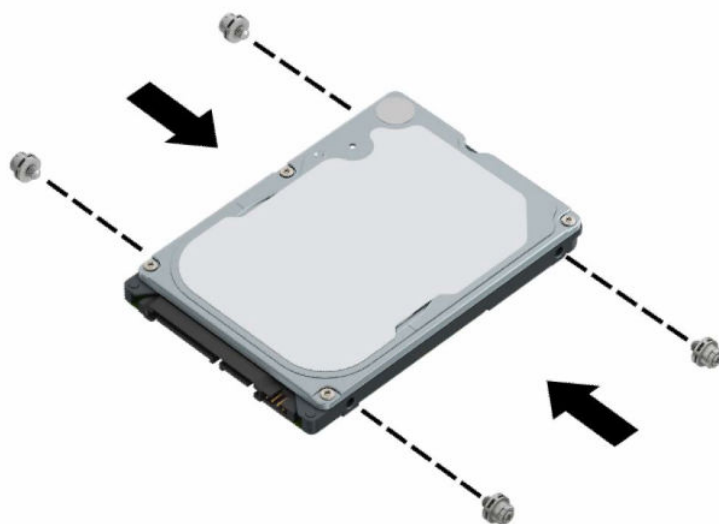
8. Pokud instalujete novou jednotku, získáte informace v části [Instalace 2,5palcového interního pevného disku na stránce 35](#). Pokud neinstalujete novou jednotku, sklopte klec diskové jednotky dolů a vyměňte čelní panel a přístupový kryt.

Instalace 2,5palcového interního pevného disku

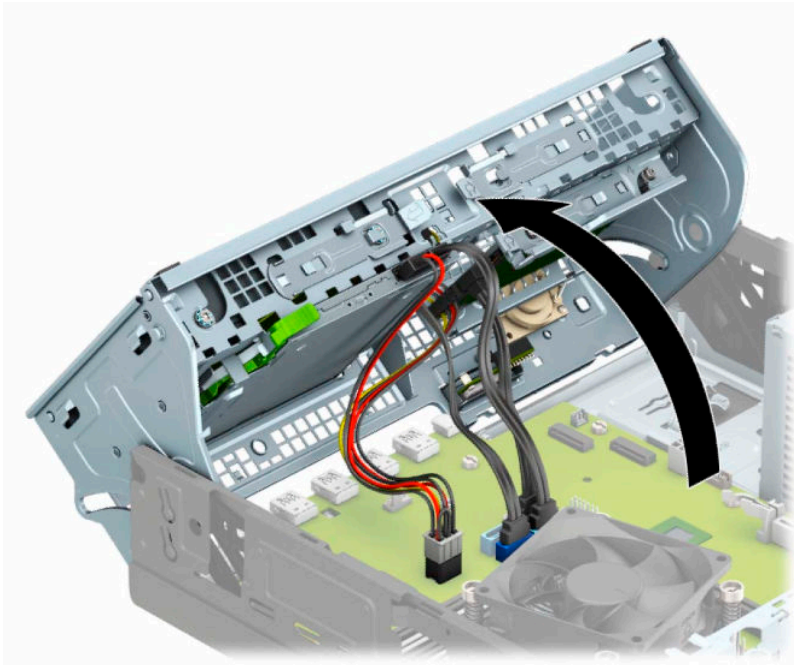
1. Připravte počítač na demontáž. Viz [Příprava na demontáž na stránce 5](#).
2. Je-li počítač umístěn na podstavci, sundejte jej z podstavce.
3. Odstraňte přístupový kryt počítače. Viz [Sejmutí krytu počítače na stránce 6](#).
4. Odstraňte čelní panel.
5. Zašroubujte čtyři černomodré upevňovací šrouby M3 (po dvou na obou stranách jednotky).

 **POZNÁMKA:** Metrické montážní šrouby M3 lze zakoupit u společnosti HP.

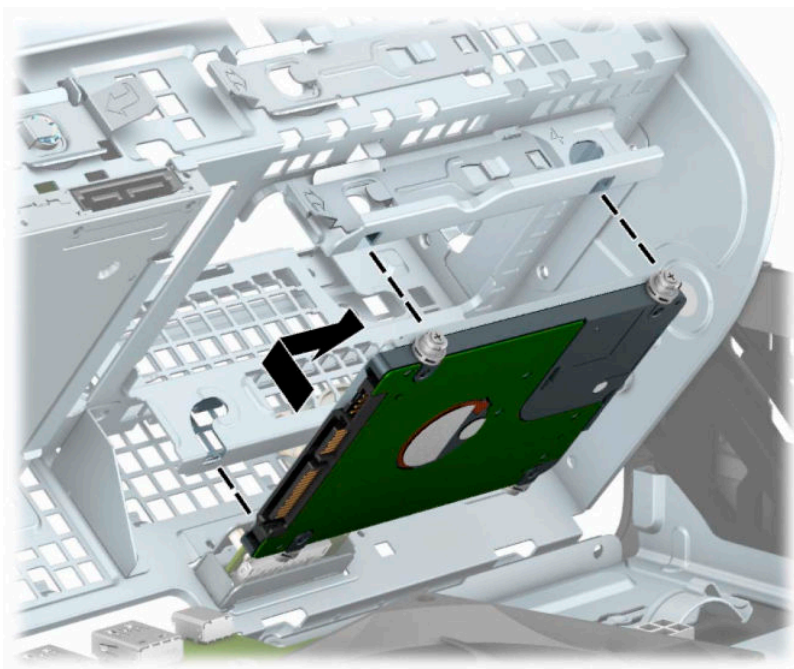
Při výměně jednotky použijte čtyři montážní šrouby ze staré jednotky pro novou jednotku.




6. Vyklopte modul jednotek do vzpřímené polohy.

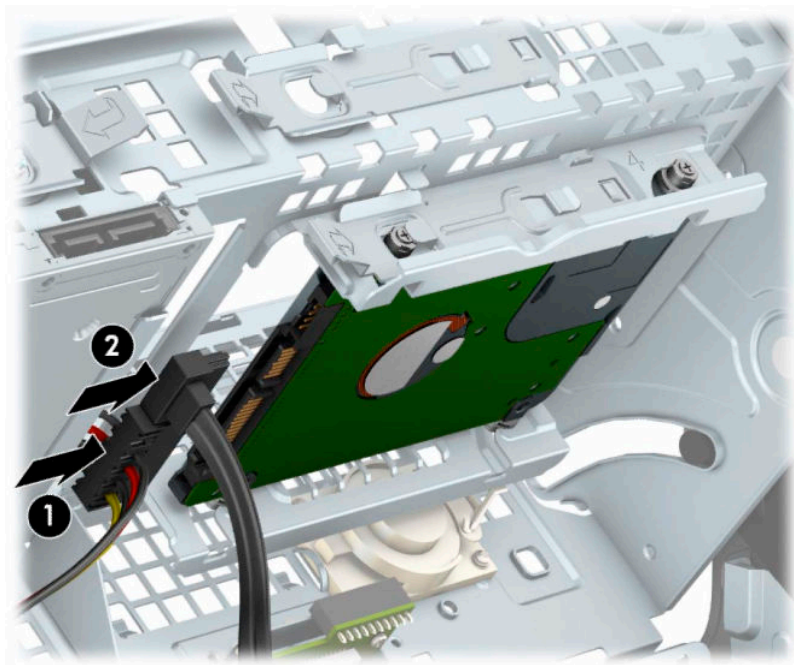


7. Vyrovnajte upevňovací šrouby na jednotce do štěrbin ve tvaru písmene J v pozici jednotky. Jednotku zatlačte do pozice pro jednotku a zasuňte ji dopředu, dokud nezapadne na místo.



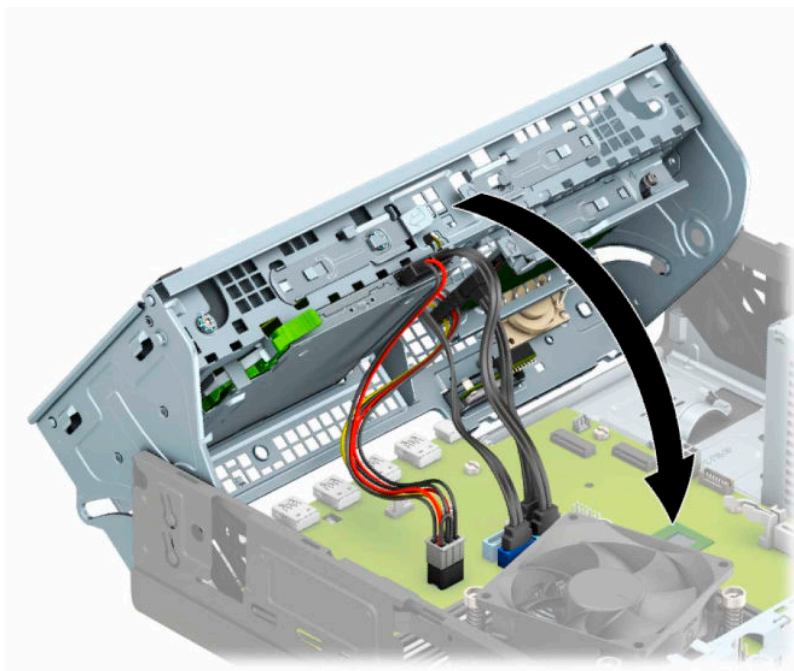
8. Do zadní části pevného disku zapojte napájecí kabel (1) a datový kabel (2).

 **POZNÁMKA:** Je-li primární jednotkou 2,5 palcový pevný disk, připojte druhý konec datového kabelu k tmavomodrému konektoru SATA na systémové desce, označenému SATA0. Je-li sekundární jednotkou, připojte druhý konec datového kabelu ke některému ze světlemodrých konektorů SATA na systémové desce.



9. Sklopte modul jednotek zpět do původní polohy.


 **DŮLEŽITÉ:** Při sklápění modulu jednotek dejte pozor, abyste nepřiskřípli některé kabely nebo vodiče.



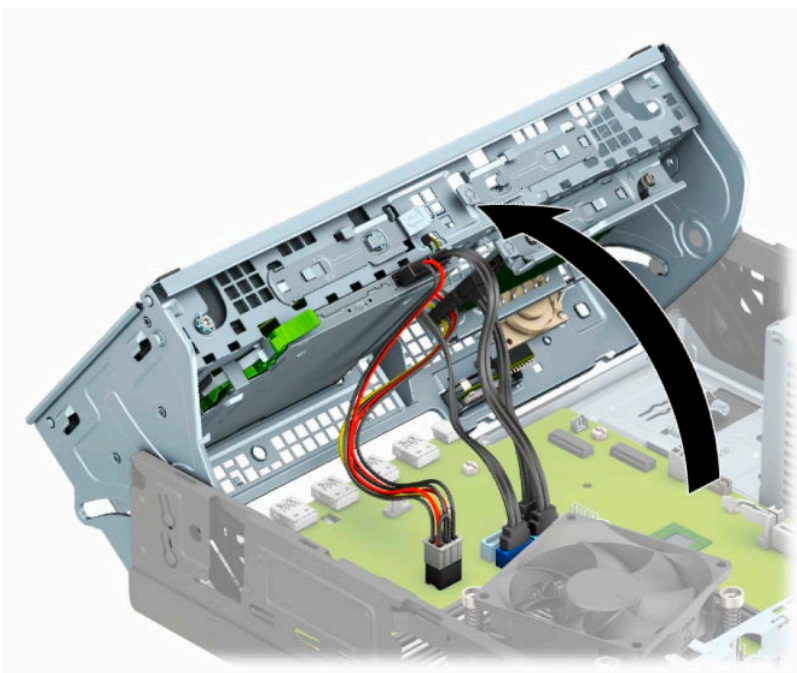
10. Nasadte čelní panel.

11. Nasadíte kryt počítače zpět.
12. Pokud se počítač nacházel na podstavci, umístěte jej zpět na podstavec.
13. Znovu připojte napájecí kabel a externí zařízení a poté zapněte počítač.
14. Znovu připevněte jakékoli bezpečnostní prvky, které jste sejmuli při odstraňování krytu.

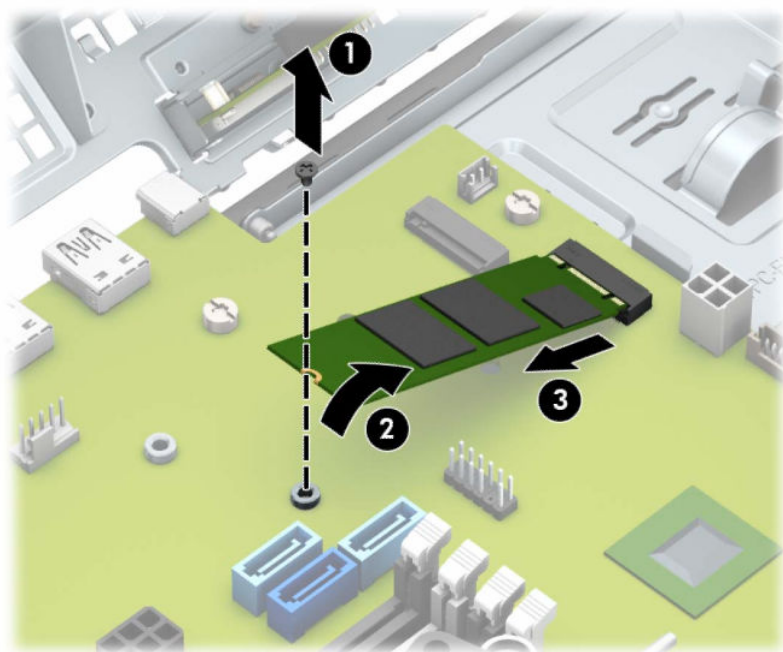
Vyjmutí a instalace paměťového karty M.2 SSD

 **POZNÁMKA:** Na systémové desce se nacházejí dvě zásuvky M.2 SSD. Počítač podporuje karty M.2 SSD 2230 a 2280.

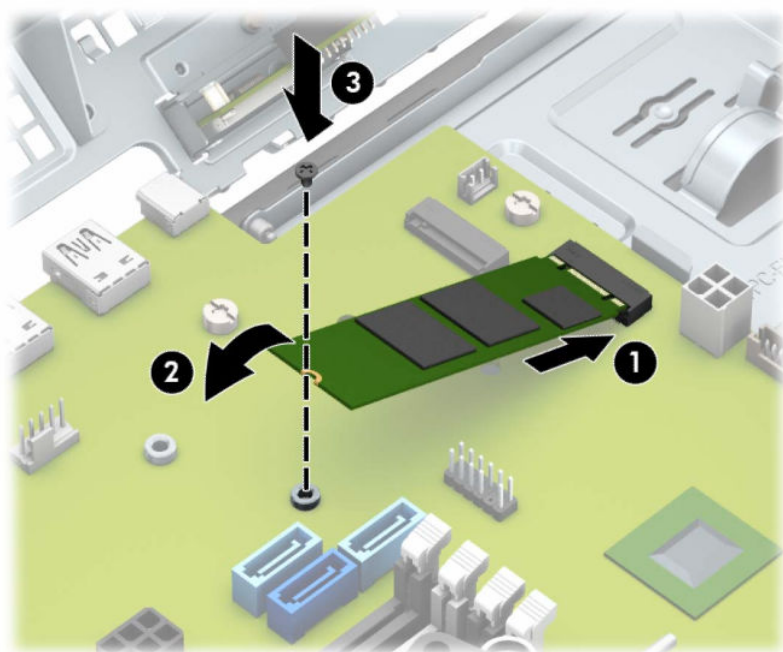
1. Připravte počítač na demontáž. Viz [Příprava na demontáž na stránce 5](#).
2. Je-li počítač umístěn na podstavci, sundejte jej z podstavce.
3. Odstraňte přístupový kryt počítače. Viz [Sejmutí krytu počítače na stránce 6](#).
4. Odstraňte čelní panel.
5. Vyklopte modul jednotek do vzpřímené polohy.




6. Chcete-li odebrat paměťovou kartu M.2 SSD, odšroubujte šroub (1), který upevňuje kartu, nadzvedněte okraj karty vzhůru (2) a poté vysuňte zařízení z konektoru systémové desky (3).

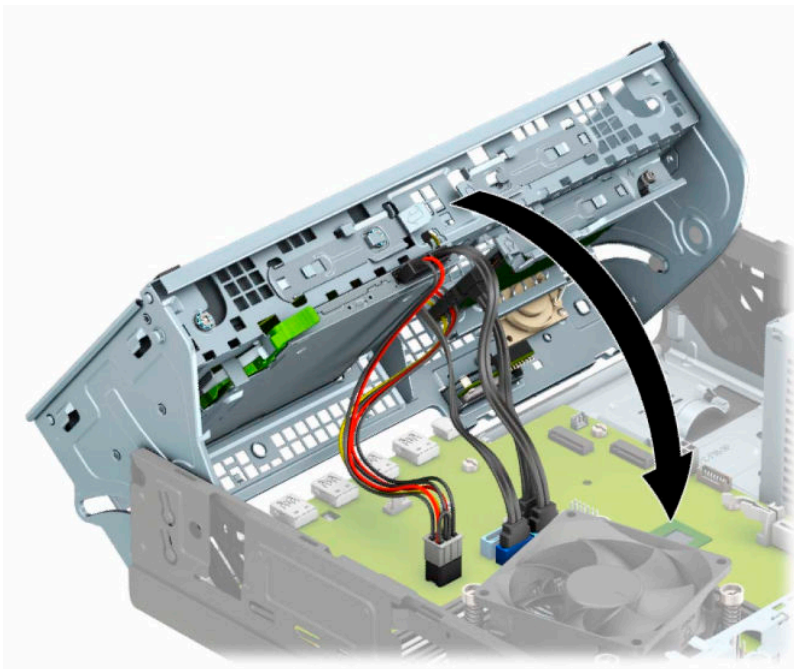


7. Chcete-li instalovat paměťovou kartu M.2 SSD, zasuňte kolíky na kartě do konektoru systémové desky a současně podržte kartu přibližně ve 30° úhlu (1). Kartu na druhém konci přitlačte dolů (2) a poté kartu zajistěte pomocí šroubu (3).



8. Sklopte modul jednotek zpět do původní polohy.

 **DŮLEŽITÉ:** Při sklápění modulu jednotek dejte pozor, abyste nepřiskřípli některé kabely nebo vodiče.

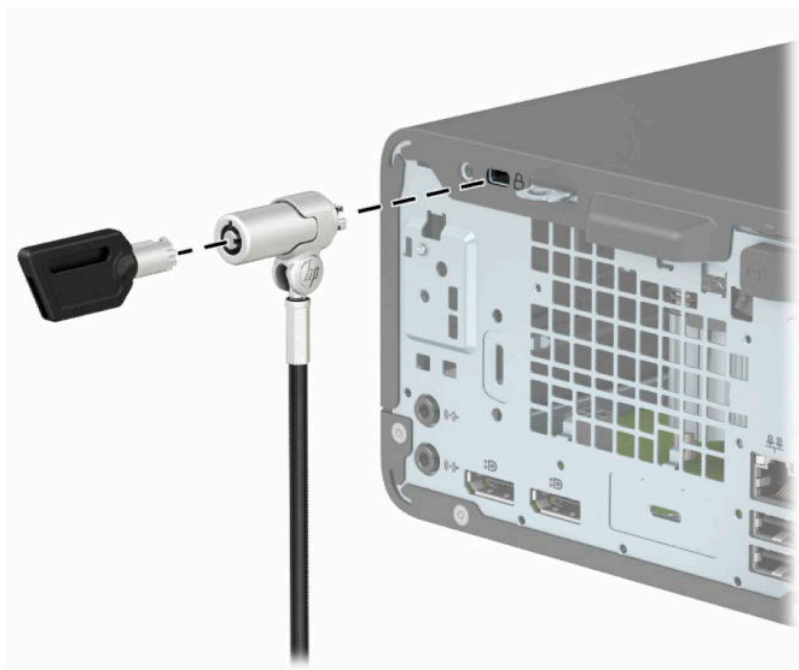


9. Nasad'te čelní panel.
10. Nasad'te kryt počítače zpět.
11. Pokud se počítač nacházel na podstavci, umístěte jej zpět na podstavec.
12. Znovu připojte napájecí kabel a externí zařízení a poté zapněte počítač.
13. Znovu připevněte jakékoli bezpečnostní prvky, které jste sejmuli při odstraňování krytu.

Instalace bezpečnostního zámku

K zabezpečení počítače lze použít bezpečnostní zámky zobrazené níže a na následujících stránkách.

Zabezpečovací kabel



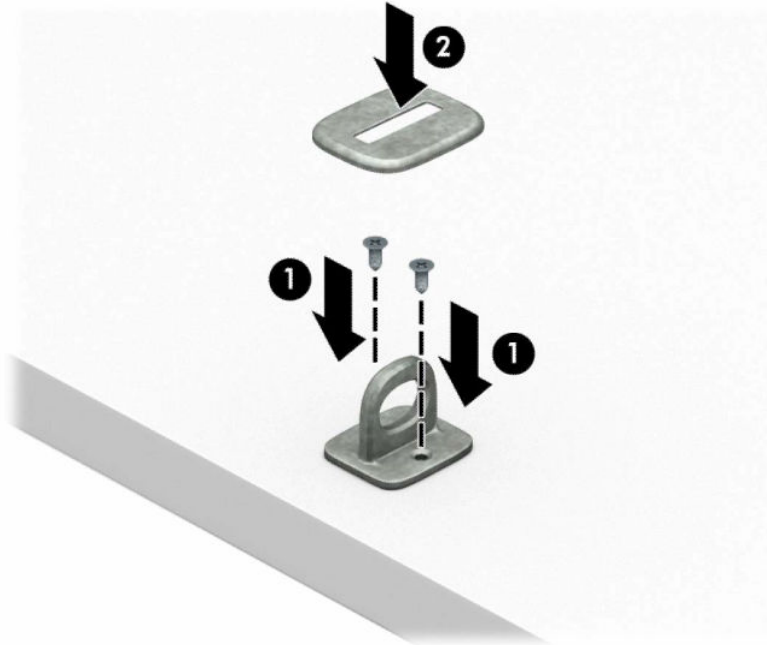
Visací zámek



Bezpečnostní zámek pro počítače HP Business V2

Bezpečnostní zámek pro počítače HP V2 slouží k zabezpečení všech zařízení vaší pracovní stanice.

1. Připojte upevňovací prvek bezpečnostního kabelu k počítači pomocí vhodných šroubů pro vaše prostředí (nejsou součástí dodávky) (1) a potom zaklapněte kryt k základně upevňovacího prvku kabelu (2).



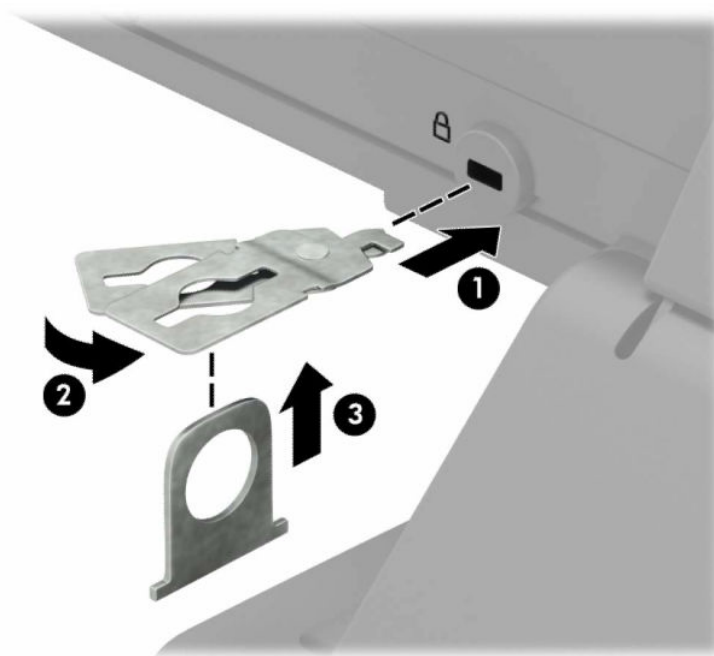
2. Obtočte bezpečnostní kabel okolo pevně zajištěného objektu.



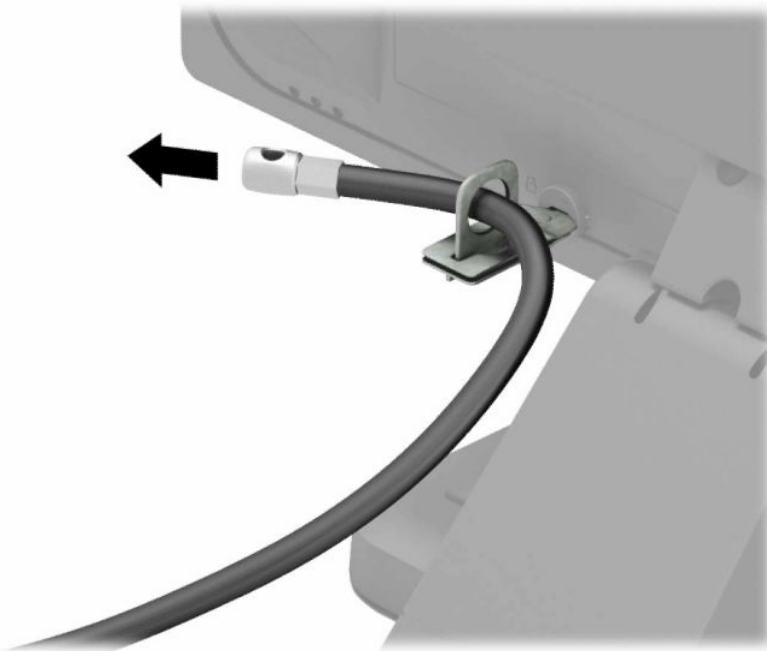
3. Protáhněte bezpečnostní kabel upevňovacím prvkem bezpečnostního kabelu.



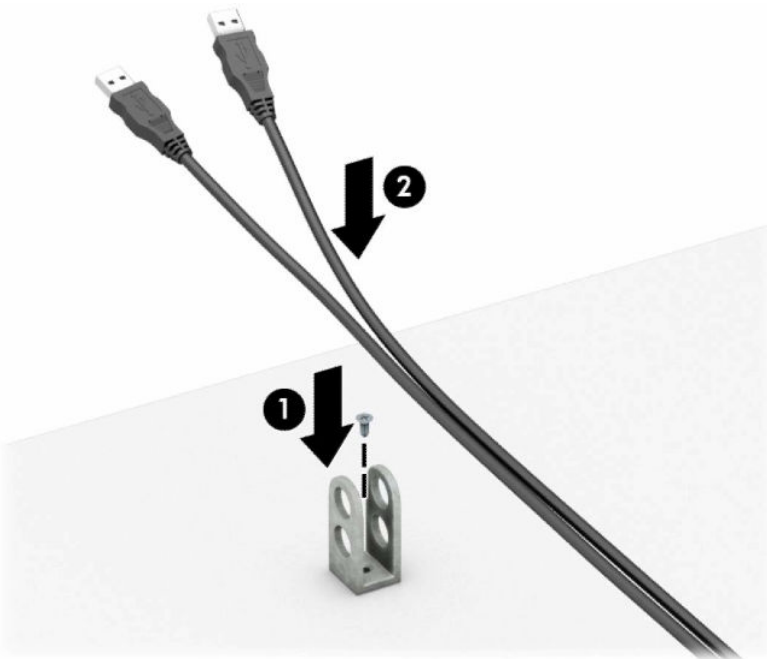
4. Roztáhněte dvě ručky zámku monitoru směrem od sebe a vložte zámek do bezpečnostního slotu na zadní straně monitoru (1), zavřete ručky k sobě, aby zajistily zámek na místě (2) a protáhněte kabel středem zámku monitoru (3).



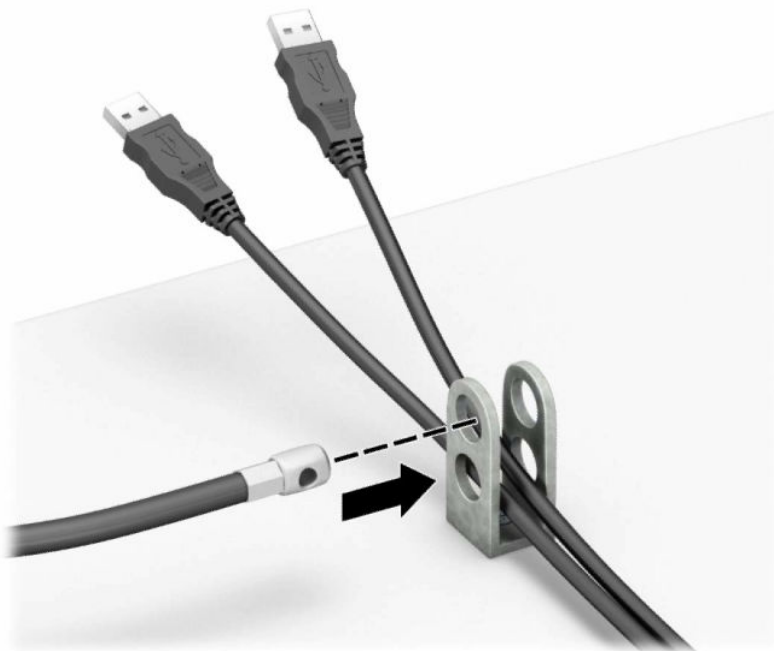
5. Protáhněte bezpečnostní kabel bezpečnostním vodičkem nainstalovaným na monitoru.



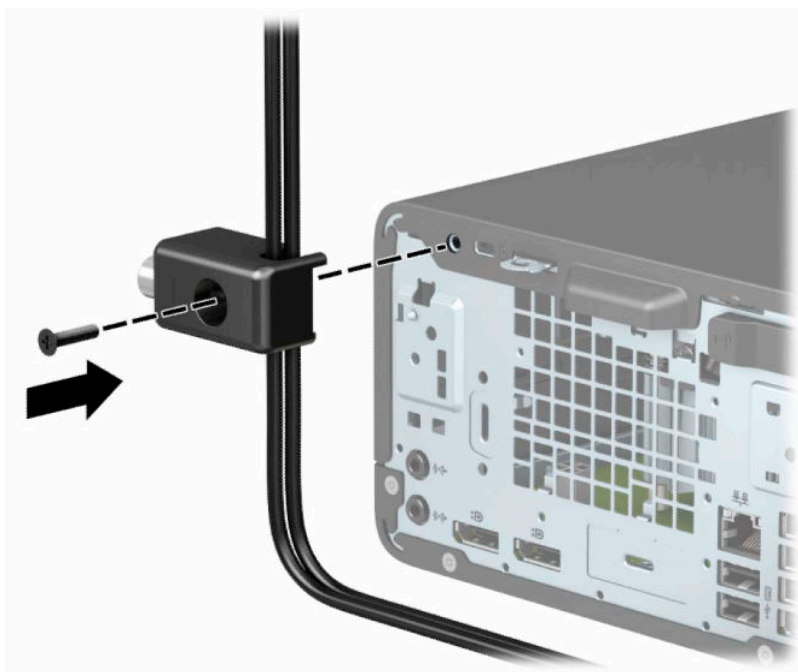
6. Připojte upevňovací prvek bezpečnostního kabelu k počítači pomocí vhodných šroubů pro vaše prostředí (nejsou součástí dodávky) (1) a potom umístěte pomocné kabely do základny spojovacího prvku (2).



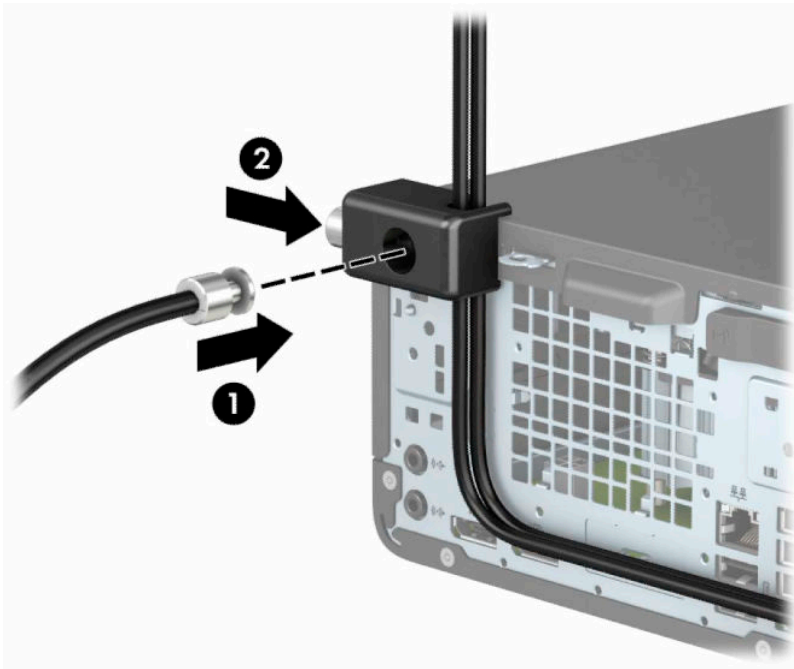
7. Protáhněte bezpečnostní kabel otvory ve spojovacím prvku přídavného kabelu.



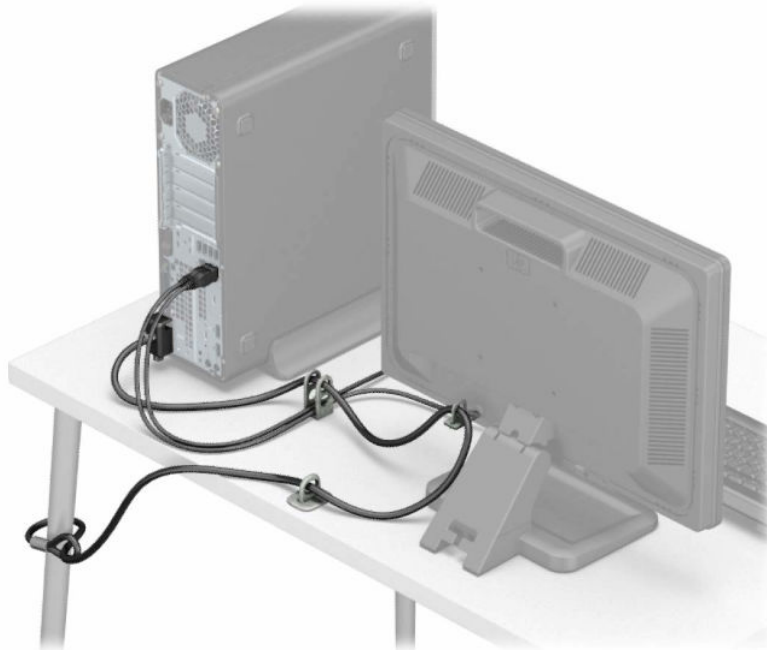
8. Dodaným šroubem přišroubujte zámek ke skříni.



9. Vložte do zámku konec bezpečnostního kabelu (1) a zámek zajistíte stisknutím tlačítka (2). Zámek lze otevřít pomocí dodaného klíče.




10. Po dokončení všech kroků budou všechna zařízení vaší pracovní stanice zajištěna.



A Výměna baterie

Baterie, která je součástí počítače, napájí systémové hodiny. Při výměně použijte baterii odpovídající té, která byla v počítači nainstalována původně. Počítač je dodáván s knoflíkovou baterií s lithiovým 3voltovým článkem.


 **VAROVÁNÍ!** Počítač obsahuje interní lithiomanganovou baterii. Při nesprávném zacházení s baterií hrozí nebezpečí popálení a poleptání. Riziko zranění je možné snížit dodržováním následujících zásad:

Nepokoušejte se nabíjet baterii.


Nevystavujte teplotám vyšším než 60 °C (140 °F).

Nerozebírejte. Nerozbíjejte. Neprorážejte. Nezkratujte vnější kontakty. Nevhazujte do ohně ani do vody.

Při výměně baterie použijte pouze náhradní díl společnosti HP určený pro tento výrobek.


 **DŮLEŽITÉ:** Před výměnou baterie je důležité vytvořit zálohu nastavení počítače v paměti CMOS. Při vyjmutí nebo výměně baterie budou nastavení v paměti CMOS vymazána.

Statická elektrina může zničit elektronické součásti počítače a přídatných zařízení. Před prováděním následujících postupů se proto dotkněte uzemněného kovového předmětu. Odstraní tak elektrostatický náboj.

 **POZNÁMKA:** Životnost lithiové baterie lze prodloužit připojením počítače k funkční zásuvce střídavého proudu. Lithiová baterie se používá pouze, pokud počítač NENÍ připojen k napájení střídavým proudem.

Společnost HP podporuje recyklaci použité elektroniky, originálních tiskových kazet HP a dobíjecích baterií. Další informace o recyklačních programech viz <http://www.hp.com/recycle>.

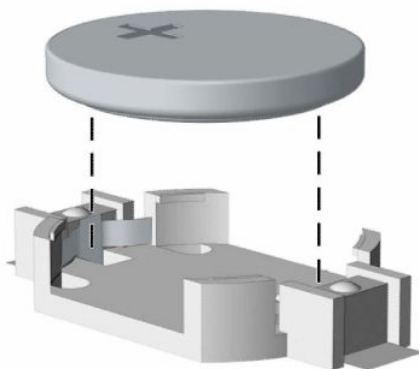
1. Připravte počítač na demontáž. Viz [Příprava na demontáž na stránce 5](#).
2. Je-li počítač umístěn na podstavci, sundejte jej z podstavce.
3. Odstraňte přístupový kryt počítače. Viz [Sejmutí krytu počítače na stránce 6](#).
4. Na systémové desce najdete baterii a držák baterie.

 **POZNÁMKA:** U některých modelů počítačů je k získání přístupu k baterii třeba vyjmout určitou vnitřní součást.

5. Podle následujících pokynů (v závislosti na typu držáku baterie na systémové desce) výměnu baterie dokončete.

Typ 1

- a. Vyjměte baterii z držáku.



- b.** Zasuňte náhradní baterii do polohy, kladnou stranou vzhůru. Držák baterie baterii automaticky zajistí ve správné poloze.

Typ 2

- a.** Uvolněte baterii z držáku stlačením kovové západky vyčnívající nad jedním okrajem baterie (1). Jakmile se baterie uvolní, vytáhněte ji (2).

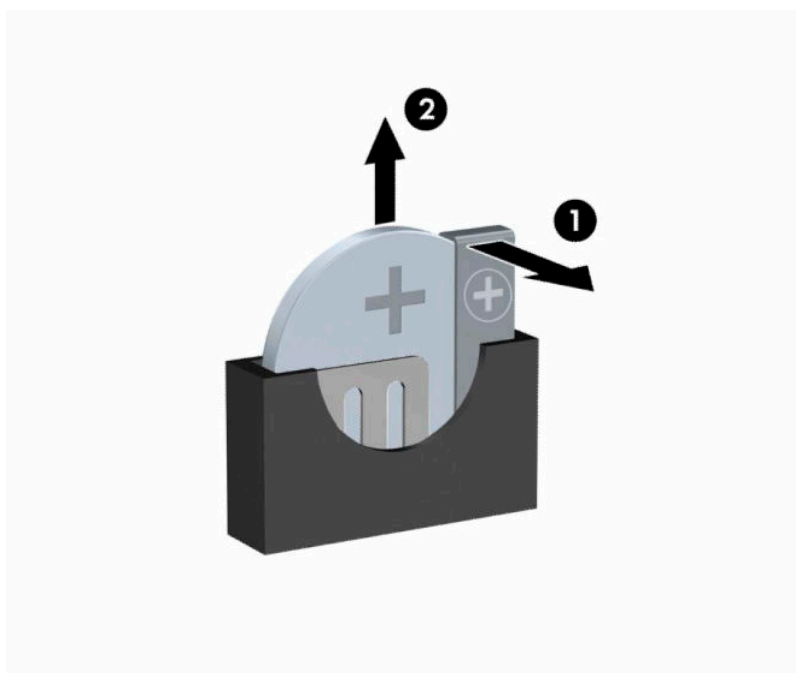


- b. Chcete-li vložit novou baterii, zasuňte jeden její okraj pod okraj držáku. Kladný pól musí být nahoře (1). Zatlačte na druhý okraj baterie tak, aby západka zaklapla (2).




Typ 3

- a. Odtáhněte svorku (1), která baterii zajišťuje na místě, směrem dozadu a vyjměte baterii (2).



- b. Vložte novou baterii a znovu ji upevněte v držáku.

 **POZNÁMKA:** Po výměně baterie proveďte následující kroky.

6. Nasaďte kryt počítače zpět.
7. Pokud se počítač nacházel na podstavci, umístěte jej zpět na podstavec.
8. Znovu připojte napájecí kabel a externí zařízení a poté zapněte počítač.

9. Pomocí nástroje Computer Setup znovu nastavte datum a čas, hesla a všechna speciální nastavení systému.
10. Připevněte zpět jakékoli bezpečnostní prvky, které jste vyjmuli při odstraňování přístupového krytu počítače.

B Výboj statické elektřiny

Výboj statické elektřiny je uvolnění náboje statické elektřiny, ke kterému dochází při kontaktu dvou objektů. Například, pokud se projdete po koberci, dotknete se kovové kliky u dveří a ucítíte ránu.

Výboj statické elektřiny od prstů nebo jiného vodiče statické elektřiny může poškodit elektronické součástky.

Chcete-li předejít poškození počítače, diskové jednotky nebo ztratě dat, dodržujte následující bezpečnostní opatření:

- Pokud je podle pokynů pro odstranění nebo instalaci třeba odpojit počítač od napájení, učiňte tak po řádném uzemnění.
- Dokud nezačnete instalovat součásti, uchovávejte je v původních antistatických obalech.
- Nedotýkejte se vývodů konektorů, vodičů a obvodů. S elektronickými součástmi manipulujte co nejméně.
- Používejte nemagnetické nástroje.
- Před manipulací se součástmi se zbavte statické elektřiny tak, že se dotknete nelakovaného kovového povrchu.
- Pokud odeberete součást, vložte ji do antistatického obalu.

C Pokyny k použití počítače, běžná údržba a příprava k expedici

Pokyny k použití počítače a běžná údržba

Dodržujte tyto pokyny pro správnou instalaci a údržbu počítače a monitoru:

- Chraňte počítače před nadměrnou vlhkostí, přímým slunečním světlem a teplotními extrémy.
- Počítač uložte na pevnou vodorovnou plochu. Na všech stranách počítače s otvory pro ventilaci a nad monitorem ponechejte nejméně 10,2 centimetrů (4 palců) volného prostoru, aby bylo zajištěno dostatečné proudění vzduchu.
- Nikdy neomezujte proudění vzduchu do počítače zablokováním ventilačních otvorů nebo přívodů vzduchu. Nepokládejte klávesnici se schovanými nožkami přímo k přední části jednotky stolního počítače, neboť byste tím také omezili proudění vzduchu.
- Nikdy s počítačem nepracujte, když je sejmutý přístupový kryt nebo některý kryt rozšiřující zásuvky na karty.
- Neskládejte více počítačů na sebe ani je neumísťujte příliš blízko vedle sebe, aby se navzájem nezahřívaly prouděním teplého vzduchu.
- Pokud má být počítač používán v samostatné skříni, je třeba v této skříni zajistit přívody vzduchu a ventilační otvory. Zároveň stále platí pokyny uvedené výše.
- Chraňte počítač a klávesnici před tekutinami.
- Nikdy nezakrývejte ventilační otvory na monitoru jakýmkoli materiálem.
- Nainstalujte nebo zapněte nástroje správy napájení v operačním systému nebo v rámci jiného softwaru, včetně úsporného stavu.
- Než začnete provádět následující úkony, vypněte počítač:
 - Je-li to třeba, zvenku otřete počítač navlhčeným měkkým hadříkem. Čisticí přípravky mohou způsobit odbarvení nebo poškození povrchové úpravy.
 - Občas očistěte ventilační otvory na všech stranách počítače s těmito otvory. Prach a další cizorodé částice mohou ucpat ventilační otvory a bránit proudění vzduchu.

Bezpečné zacházení s optickou jednotkou

Při manipulaci s optickou jednotkou nebo při jejím čištění dodržujte následující pokyny.

Provoz

- Během provozu nepohybujte jednotkou. Může to způsobit chybu při čtení.
- Nevystavujte jednotku náhlým změnám teplot, uvnitř jednotky by mohla kondenzovat vlhkost. Pokud se náhle změní teplota, zatímco je jednotka zapnutá, počkejte alespoň hodinu, než jednotku zase vypnete. Pokud jednotku vypnete okamžitě, může dojít k chybě při čtení.
- Neumísťujte jednotku tam, kde bude vystavena vysoké vlhkosti, extrémním teplotám, mechanickým otřesům nebo přímému slunečnímu světlu.

Čištění

- Očistěte panel a ovládací prvky suchým měkkým hadříkem nebo měkkým hadříkem lehce navlhčeným slabým roztokem čisticího prostředku. Nikdy na jednotku přímo nestříkejte čisticí prostředky ve spreji.
- Nepoužívejte rozpouštědla, jako je alkohol nebo benzen, která by mohla poškodit povrchovou úpravu.

Bezpečnost

Pokud do jednotky spadne jakýkoli předmět nebo vnikne tekutina, okamžitě odpojte počítač a nechte jej zkontrolovat autorizovaným poskytovatelem služeb HP.

Příprava k expedici

Při přípravě na expedici počítače se řiďte těmito pokyny:

1. Provedte zálohu souborů z pevného disku na externí paměťové zařízení. Zajistěte, aby nebyla záložní média při uložení či přepravě vystavena elektrickým či magnetickým impulzům.



POZNÁMKA: Pevný disk se při odpojení napájení systému automaticky zamkne.

2. Vyjměte a uložte všechna vyměnitelná média.
3. Vypněte počítač a externí zařízení.
4. Odpojte napájecí kabel z elektrické zásuvky střídavého proudu a poté od počítače.
5. Odpojte součásti systému a externí zařízení od příslušných zdrojů napájení a poté od počítače.



POZNÁMKA: Před přepravou počítače zkontrolujte, zda jsou všechny desky správně umístěny a zajištěny ve slotech pro desky.

6. Zabalte součásti systému a externí zařízení do původních obalů nebo podobných obalů s dostatkem ochranného obalového materiálu.

D Usnadnění přístupu

Usnadnění přístupu

Společnost HP pracuje na tom, aby do svého podnikání přinesla rozmanitost, inkluzi a rovnováhu mezi pracovním a osobním životem a aby se tyto aspekty projevily ve všem, co děláme. Zde je několik příkladů, jak se snažíme o vytvoření inkluzivního prostředí, kde se klade důraz na propojování lidí s technologiemi po celém světě.

Získání potřebných nástrojů

Díky technologiím se může naplno uplatnit lidský potenciál. Technologie usnadnění přístupu odstraní bariéry a pomohou vám svobodně tvořit doma, v práci a v rámci komunity. Technologie usnadnění přístupu pomáhá zvýšit, udržet a zlepšit možnosti funkcí elektronických a informačních technologií. Další informace naleznete v části [Hledání nejlepší technologie usnadnění přístupu na stránce 55](#).

Náš závazek

Společnost HP se zavázala poskytovat takové produkty a služby, které jsou přístupné i osobám s postižením. Tento závazek podporuje naše snažení o rozmanitost a pomáhá nám zajistit, aby technologie přinášely výhody nám všem.

Naším cílem je navrhovat, vyrábět a prodávat takové produkty a služby, které může efektivně využívat kdokoli, včetně osob s postižením, a to buď samostatně, nebo s příslušnými asistenčními pomůckami.

Abychom těchto cílů dosáhli, stanovují tyto Zásady HP pro usnadnění přístupu sedm základních cílů, které budou společnosti sloužit jako vodítka. Očekává se, že všichni manažeři a zaměstnanci společnosti HP budou tyto cíle a jejich implementaci podporovat v souladu se svými pracovními rolami a zodpovědnostmi.

- Zvyšte povědomí o potížích s přístupností v rámci naší společnosti a zajistěte našim zaměstnancům potřebné školení, aby byli schopni navrhovat, vyrábět, prodávat a dodávat přístupné produkty a služby.
- Vytvořte pravidla pro zajištění přístupnosti pro produkty a služby, ved'te skupiny vývojářů produktů k zodpovědnosti za implementaci těchto pravidel tam, kde je to možné technicky, ekonomicky a z hlediska konkurenceschopnosti.
- Zahrnujte osoby s postižením do tvorby těchto pravidel a do navrhování a testování produktů a služeb.
- Dokumentujte funkce přístupnosti a zveřejňujte informace o našich produktech a službách přístupnou formou.
- Navažte vztahy s poskytovateli technologií a řešení pro usnadnění přístupu.
- Podporujte interní a externí výzkum a vývoj, který zlepší technologii usnadnění přístupu relevantní pro naše produkty a služby.
- Podporujte a přispívejte ke standardům odvětví a pravidlům pro přístupnost.

Mezinárodní asociace IAAP (International Association of Accessibility Professionals)

IAAP je nezisková organizace, která se soustředí na rozvoj profesí zajišťujících přístupnost pomocí propojování kontaktů, vzdělávání a certifikace. Cílem je pomoci odborníkům na přístupnost rozvíjet jejich kariérní postup a lépe pomáhat organizacím integrovat přístupnost do jejich produktů a infrastruktury.

Společnost HP je zakládajícím členem a naším cílem je společně s dalšími organizacemi rozvíjet obor přístupnosti. Tento závazek podporuje cíl naší společnosti navrhovat, vyrábět a prodávat přístupné produkty a služby, které mohou efektivně využívat osoby s postižením.

Organizace IAAP posílí naši profesi globálním propojením jednotlivců, studentů a organizací, abychom se od sebe navzájem mohli učit. Pokud máte zájem o další informace, navštivte web <http://www.accessibilityassociation.org> a připojte se k online komunitě, přihlaste se k odběru věstníku a zjistěte více o možnostech členství.

Hledání nejlepší technologie usnadnění přístupu

Každý člověk, včetně osob s postižením nebo věkovým omezením, by měl mít možnost pomocí technologie komunikovat, vyjádřit se a spojit se se světem. Společnost HP se zavázala zvýšit povědomí o přístupnosti v rámci společnosti a ve vztahu se zákazníky a partnery. Ať už jde o větší písmo, které se lépe čte, nebo hlasové rozpoznávání, díky kterému nepotřebujete ruce, nebo jinou technologii usnadnění přístupu, která pomůže v konkrétní situaci, různé technologie usnadnění přístupu pomáhají používat produkty HP. Jak si vybrat?

Zhodnoťte své potřeby

Díky technologiím se může uplatnit váš lidský potenciál. Technologie usnadnění přístupu odstraní bariéry a pomohou vám svobodně tvořit doma, v práci a v rámci komunity. Technologie usnadnění přístupu (AT) pomáhá zvýšit, udržet a zlepšit možnosti funkcí elektronických a informačních technologií.

Můžete vybírat z mnoha produktů AT. Hodnocení AT by vám mělo umožnit posouzení několika produktů, zodpovědět vaše otázky a pomoci vám s výběrem nejlepšího řešení pro vaši situaci. Zjistíte, že odborníci na hodnocení AT pocházejí z mnoha oborů, například z řad licencovaných a certifikovaných fyzioterapeutů, pracovních lékařů, logopedů a dalších odborníků. I jiní lidé mohou též poskytnout informace k hodnocení, ač nevlastní licenci či certifikát. Vhodnost těchto osob pro vaše potřeby zjistíte po zjištění faktů, jako je jejich praxe, odbornost a cena jejich služeb.

Usnadnění přístupu pro produkty HP

Následující odkazy poskytují informace o funkcích usnadnění přístupu a produktech technologií usnadnění přístupu, jsou-li součástí různých produktů HP. Tyto zdroje vám pomohou vybrat funkce konkrétní technologie usnadnění přístupu a produkty, které budou nejlépe odpovídat vaší situaci.

- [HP Elite x3 – možnosti usnadnění přístupu \(Windows 10 Mobile\)](#)
- [Počítače HP – možnosti usnadnění přístupu \(Windows 7\)](#)
- [Počítače HP – možnosti usnadnění přístupu \(Windows 8\)](#)
- [Počítače HP – možnosti usnadnění přístupu \(Windows 10\)](#)
- [Tablety HP Slate 7 – povolení funkcí usnadnění přístupu na tabletu HP \(Android 4.1/Jelly Bean\)](#)
- [Počítače HP SlateBook – povolení funkce usnadnění přístupu \(Android 4.3, 4.2/Jelly Bean\)](#)

- [Počítače HP Chromebook – povolení funkce usnadnění přístupu na počítačích HP Chromebook nebo zařízení Chromebox \(Chrome OS\)](#)
- [Nákupy HP – periférie pro produkty HP](#)

Pokud potřebujete další pomoc s funkcemi usnadnění přístupu na svém produktu HP, navštivte stránky [Kontaktování podpory na stránce 60](#).

Další odkazy na externí partnery a dodavatele, kteří by vám mohli dále pomoci:

- [Informace o usnadnění přístupu od společnosti Microsoft \(Windows 7, Windows 8, Windows 10, Microsoft Office\)](#)
- [Informace o usnadnění přístupu pro produkty Google \(Android, Chrome, Google Apps\)](#)
- [Řazení technologií usnadnění přístupu podle typu hendikepu](#)
- [Řazení technologií usnadnění přístupu podle typu produktu](#)
- [Prodejci technologií usnadnění přístupu s popisy produktů](#)
- [Asociace ATIA \(Assistive Technology Industry Association\)](#)

Normy a legislativa

Normy

Oddíl 508 standardů FAR (Federal Acquisition Regulation) byla vytvořena v USA radou pro přístup (US Access Board) a zabývá se přístupem k informačním a komunikačním technologiím (ICT) pro osoby s fyzickými, sensorickými či kognitivními postiženími. Standardy obsahují technická kritéria specifická pro různé typy technologií, stejně jako výkonové požadavky, které se soustředí na funkčnost pokrytých výrobků. Konkrétní kritéria pokrývají softwarové aplikace a operační systémy, informace z webu a aplikací, počítače, telekomunikační produkty, videa a multimédia a nezávislé funkční produkty.

Mandát 376 – EN 301 549

Norma EN 301 549 byla vytvořena Evropskou unií v rámci mandátu 376 jako východisko pro online sadu nástrojů pro veřejné zakázky produktů ICT. Norma specifikuje požadavky na funkční přístupnost u produktů a služeb ICT spolu s popisem postupu testování a metodologie vyhodnocování pro každý požadavek na přístupnost.

Pokyny k usnadnění přístupu k obsahu webu (WCAG)

Pokyny k usnadnění přístupu k obsahu webu (WCAG) iniciativy WAI (Web Accessibility Initiative) skupiny W3C pomáhají tvůrcům a vývojářům webu vytvořit stránky, které lépe vyhovují potřebám osob s postižením či věkovými omezeními. Pokyny WCAG usnadňují přístup k celé škále obsahu webu (texty, obrázky, zvukové a obrazové soubory) a k webovým aplikacím. Pokyny WCAG mohou být přesně testovány, jsou snadno pochopitelné a použitelné a umožňují vývojářům flexibilně inovovat. Pokyny WCAG 2.0 byly též schváleny jako norma [ISO/IEC 40500:2012](#).

Pokyny WCAG se konkrétně zabývají překážkami v přístupu k webu, kterým čelí lidé s vizuálními, sluchovými, fyzickými, kognitivními a neurologickými postiženími a starší uživatelé webu, kteří potřebují usnadnění přístupu. Pokyny WCAG 2.0 popisují vlastnosti přístupného obsahu:

- **Vnímatelnost** (například textové alternativy pro obrázky, titulky pro neslyšící, přizpůsobitelnost prezentace a barevný kontrast)
- **Použitelnost** (přístup ke klávesnici, barevný kontrast, načasování vstupu, prevence záchvatů a možnosti navigace)

- **Pochopitelnost** (čitelnost, předvídatelnost a podpora vstupů)
- **Robustnost** (například kompatibilita s technologiemi usnadnění přístupu)

Legislativa a předpisy

Dostupnost IT a informací se stává oblastí se stále vyšší legislativní důležitostí. Tato část obsahuje odkazy na informace o klíčových zákonech, nařízeních a normách.

- [USA](#)
- [Kanada](#)
- [Evropa](#)
- [Spojené království](#)
- [Austrálie](#)
- [Celosvětově](#)

USA

Oddíl 508 Zákona o rehabilitaci určuje, že úřady musí určit, které normy platí pro veřejné zakázky ICT, provádět průzkum trhu za účelem určení dostupnosti přístupných produktů a služeb a dokumentovat výsledky těchto průzkumů. Následující zdroje poskytují pomoc při plnění požadavků Oddílu 508:

- www.section508.gov
- [Zakoupení přístupných produktů a služeb](#)

Rada pro přístup (US Access Board) aktuálně aktualizuje standardy Oddílu 508. Cílem je zahrnout nové technologie a další oblasti, kde je třeba standardy upravit. Další informace najdete na webu [Section 508 Refresh](#) (Aktualizace Oddílu 508).

Oddíl 255 Zákona o telekomunikacích vyžaduje, aby telekomunikační produkty a služby byly přístupné osobám s postižením. Pravidla úřadu FCC pokrývají veškeré hardwarové a softwarové součásti telefonní sítě a telekomunikační zařízení používaná v domácnostech a kancelářích. Taková zařízení zahrnují telefony, bezdrátové telefony, faxy, záznamníky a pagery. Pravidla úřadu FCC také pokrývají základní a speciální telekomunikační služby, včetně běžných telefonních hovorů, odložených hovorů, rychlé volby, přepojování hovorů, digitálního telefonního seznamu, sledování hovorů, identifikace volajícího, trasování hovorů a opakovaného vytáčení, stejně jako hlasového záznamu a systémů s interaktivní hlasovou odezvou, které volajícím poskytují nabídku k výběru. Další informace najdete na webu [Federal Communication Commission Section 255 information](#) (Informace Federální komunikační komise o Oddílu 255).

Zákon o přístupnosti komunikace a videa pro 21. století (CVAA)

Zákon CVAA aktualizuje federální zákon o komunikacích a usnadňuje přístup k moderní komunikaci osobám s postižením, aktualizuje zákony o usnadnění přístupu z 80. a 90. let 20. století a zahrnuje nové digitální širokopásmové připojení a mobilní inovace. Nařízení jsou prosazována úřadem FCC a dokumentována jako 47 CFR Oddíl 14 a Oddíl 79.

- [Příručka FCC o CVAA](#)

Další legislativa a iniciativy v USA

- [Zákon o amerických občanech s postižením \(ADA\), Zákon o telekomunikacích, Zákon o rehabilitaci a další](#)

Kanada

Zákon o usnadnění přístupu pro občany Ontaria s postižením (AODA) má za cíl rozvíjet a implementovat standardy usnadnění přístupu, aby i osoby s postižením měly přístup ke zboží, službám a zařízením a aby tyto osoby byly zahrnuty do procesu vývoje standardů usnadnění přístupu. Prvním standardem AODA je standard zákaznických služeb, avšak jsou vyvíjeny i standardy pro přepravu, zaměstnávání a informace a komunikaci. AODA platí pro vládu Ontaria, zákonodárné shromáždění, všechny určené organizace veřejného sektoru a pro všechny osoby či organizace, které poskytují zboží, služby či zařízení veřejnému sektoru či třetím stranám a které zaměstnávají v Ontariu alespoň jednoho zaměstnance. Opatření k usnadnění přístupu musí být implementována do 1. ledna 2025. Další informace zjistíte na webu [Accessibility for Ontarians with Disability Act \(AODA\)](#) (Zákon o usnadnění přístupu pro občany Ontaria s postižením).

Evropa

Mandát EU 376 ETSI Technická zpráva ETSI DTR 102 612: Byla vydána norma „Lidský faktor (HF); evropské požadavky na usnadnění přístupu k produktům a službám ve veřejných zakázkách v doméně ICT (Mandát Evropské komise M 376, fáze 1)“.

Další informace: Tři evropské organizace pro standardizaci sestavily dva paralelní projektové týmy, aby se zabývaly úkoly určenými „Mandátem 376 pro CEN, CENELEC a ETSI Evropské komise, na podporu Požadavků na usnadnění přístupu k produktům a službám ve veřejných zakázkách v doméně ICT.“

Pracovní skupina specialistů na lidský faktor ETSI TC 333 vytvořila dokument ETSI DTR 102 612. Další podrobnosti o práci skupiny STF333 (např. zadávací podmínky, konkrétní detailní úkoly, časový plán, předchozí návrhy, seznam obdržených komentářů a způsoby kontaktování skupiny) najdete na webu [Special Task Force 333](#) (Pracovní skupina specialistů 333).

Části související s hodnocením vhodných schémat testování a shody byly provedeny v rámci paralelního projektu, konkrétněji v CEN BT/WG185/PT. Další informace jsou uvedeny na webové stránce projektového týmu CEN. Tyto projekty jsou úzce koordinovány.

- [Projektový tým CEN](#)
- [Mandát Evropské komise pro usnadnění přístupu v oblasti informačních a komunikačních technologií \(PDF 46 kb\)](#)

Spojené království

Zákon o diskriminaci osob s postižením (DDA) z roku 1995 má za cíl zajistit, aby webové stránky byly přístupné pro osoby se zrakovými a jinými postiženími ve Spojeném království.

- [Pravidla W3C ve Spojeném království](#)

Austrálie

Australská vláda oznámila svůj plán na implementaci Pokynů pro usnadnění přístupu k webovému obsahu 2.0 ([Web Content Accessibility Guidelines 2.0](#)).

Všechny webové stránky australské vlády musí dosáhnout úrovně shody A do roku 2012 a dvojitého A do roku 2015. Nový standard nahrazuje WCAG 1.0, který byl zaveden jako požadavek pro úřady v roce 2000.

Celosvětově

- [Zvláštní pracovní skupina zabývající se usnadněním přístupu JTC1 \(SWG-A\)](#)
- [G3ict: Globální iniciativa pro inkluzivní ICT \(Global Initiative for Inclusive ICT\)](#)
- [Italské zákony o usnadnění přístupu](#)
- [Iniciativa pro usnadnění přístupu k webu W3C \(WAI\)](#)

Užitečné zdroje a odkazy o usnadnění přístupu

Následující organizace mohou být dobrým zdrojem informací o postiženích a věkových omezeních.



POZNÁMKA: Nejde o vyčerpávající seznam. Tyto organizace jsou uvedeny pouze pro informaci. Společnost HP nepřebírá žádnou zodpovědnost za informace nebo kontakty, se kterými se můžete setkat na Internetu. Uvedení v seznamu na této stránce neznamená schválení společností HP.

Organizace

- American Association of People with Disabilities (AAPD)
- The Association of Assistive Technology Act Programs (ATAP)
- Hearing Loss Association of America (HLAA)
- Information Technology Technical Assistance and Training Center (ITTATC)
- Lighthouse International
- National Association of the Deaf
- National Federation of the Blind
- Rehabilitation Engineering & Assistive Technology Society of North America (RESNA)
- Telecommunications for the Deaf and Hard of Hearing, Inc. (TDI)
- Iniciativa pro usnadnění přístupu k webu W3C (WAI)

Vzdělávací instituce

- California State University, Northridge, Center on Disabilities (CSUN)
- University of Wisconsin - Madison, Trace Center
- University of Minnesota, počítačový program pro zprostředkování ubytování

Další zdroje o postiženích

- Technický asistenční program ADA (Americans with Disabilities Act)
- Síť Business & Disability
- EnableMart
- European Disability Forum
- Job Accommodation Network
- Microsoft Enable
- Ministerstvo spravedlnosti USA – Příručka k zákonům upravujícím práva osob s postižením

Odkazy HP

[Náš kontaktní webový formulář](#)

[Příručka bezpečné a pohodlné obsluhy HP](#)

[Prodej HP ve veřejném sektoru](#)

Kontaktování podpory



POZNÁMKA: Podpora je k dispozici pouze v angličtině.

- Zákazníci se sluchovým hendikepem, kteří by se chtěli zeptat na technickou podporu nebo dostupnost produktů HP:
 - Použijte TRS/VRS/WebCapTel a zavolejte na číslo (877) 656-7058 v době od pondělí do pátku, 6:00 až 21:00 (UTC-7).
- Zákazníci s jiným postižením nebo s věkovým omezením, kteří by se chtěli zeptat na technickou podporu nebo dostupnost produktů HP, mají následující možnosti:
 - Zavolejte na číslo (888) 259-5707 v době od pondělí do pátku 6:00 až 21:00 (UTC-7).
 - Vyplňte [kontaktní formulář pro osoby s postižením nebo věkovým omezením](#).

Rejstřík

A

AT (technologie usnadnění přístupu)
hledání 55
účel 54

F

filtr prachu 11

I

instalace
2,5palcový pevný disk 35
3,5palcový pevný disk 29
baterie 47
filtr prachu 11
kabely k jednotkám 22
Karta M.2 SSD 38
kryt počítače 7
paměť 15
přední panel 10
rozšiřující karta 18
tenká optická jednotka 25

J

jednotky
instalace 22
připojení kabelů 22
umístění 22

K

Karta M.2 SSD
instalace 38
vyjmutí 38
konektory systémové desky 14
kryt počítače
vyjmutí 6
výměna 7

M

Mezinárodní asociace IAAP
(International Association of
Accessibility Professionals) 55

N

normy a legislativa, usnadnění
přístupu 56

O

Oddíl 508 standardů o usnadnění
přístupu 56, 57
odebrání
2,5palcový pevný disk 33
3,5palcový pevný disk 27
baterie 47
filtr prachu 11
Karta M.2 SSD 38
kryt počítače 6
přední panel 8
rozšiřující karta 18
tenká optická jednotka 23
záslepka 9
optická jednotka
bezpečnostní opatření 53
čištění 53
instalace 25
vyjmutí 23

P

paměť
instalace 15
osazení zásuvky 15
pevný disk (2,5palcový)
instalace 35
vyjmutí 33
pevný disk (3,5palcový)
instalace 29
vyjmutí 27
pokyny k použití počítače 52
pokyny pro instalaci 5
pokyny pro ventilaci 52
přední panel
sejmutí záslepky 9
vyjmutí 8
výměna 10
přestavba na typ věž 13
příprava k expedici 53

R

rozšiřující karta
instalace 18
vyjmutí 18

S

součásti předního panelu 2
součásti zadního panelu 3

T

technologie usnadnění přístupu (AT)
hledání 55
účel 54

U

umístění ID produktu 4
umístění sériového čísla 4
usnadnění přístupu 54

V

výboj statické elektřiny 51
výměna baterie 47

Z

zabezpečení
Bezpečnostní zámek pro
kancelářské počítače HP 42
kabelový zámek 41
visací zámek 41
zákaznická podpora, usnadnění
přístupu 60
zámky
Bezpečnostní zámek pro
kancelářské počítače HP 42
kabelový zámek 41
visací zámek 41
Zásady HP pro usnadnění přístupu
54
zdroje, usnadnění přístupu 59
zhodnocení potřeb přístupnosti 55